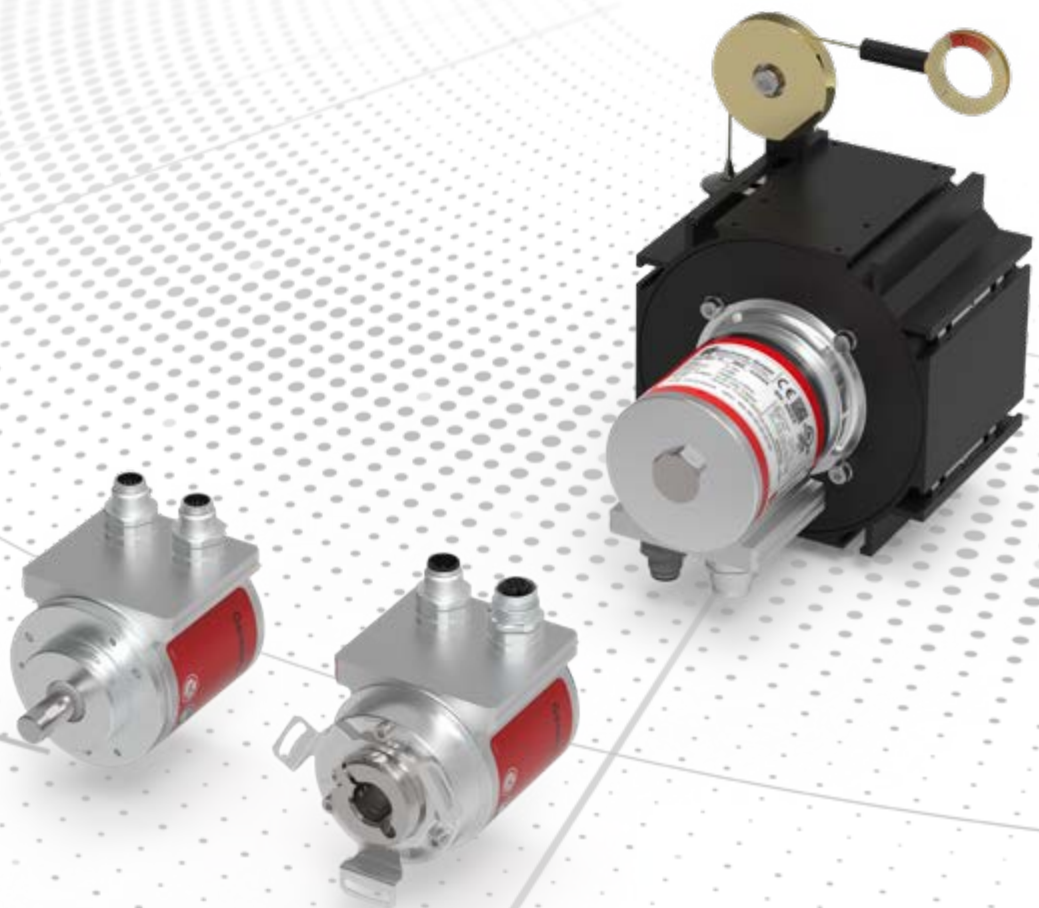
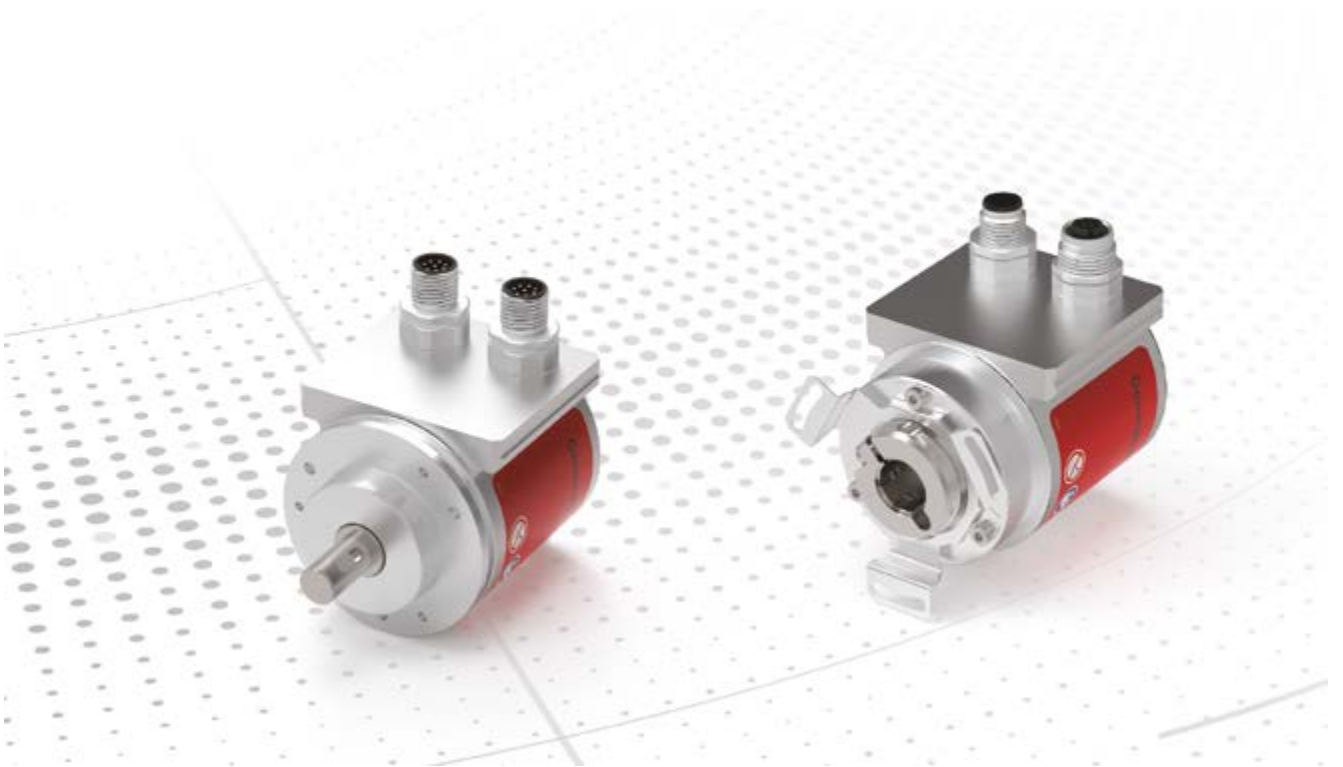


# Redundanter Drehgeber CR\_582M



## Redundante Absolutdrehgeber CR\_582 – Gehäuse 58 mm









### Ein Gehäuse, zwei unabhängige Drehgeber, viele flexible Sicherheitskonzepte!

Die Anforderungen an Zuverlässigkeit, Verfügbarkeit und Sicherheit von Maschinen und Anlagen steigen. Anwender erfüllen die Anforderungen mit auf den Anwendungsfall angepassten Strategien für die Auslegung von Maschine, Anlage und Steuerungstechnik. TR-Electronic hat sich zum Ziel gesetzt, verschiedenste Strukturen und Strategien mit technisch hochwertigen Lösungen zu unterstützen. So gibt es neben den SIL/PL-zertifizierten Sensorlösungen auch redundante Ausführungen, die bei der Auslegung ebenfalls andere Sicherheits- und Hochverfügbarkeitskonzepte ermöglichen.

Die Familie CR\_582 integriert zwei Drehgeber im Bauraum eines Standard-Industriegebers mit Baugröße 58 mm. Die Positionswerte werden über zwei unabhängige Sensoren ermittelt und getrennt voneinander verarbeitet. Die Ausgabe erfolgt wahlweise per SSI, Inkremental- oder CANopen-Interface.

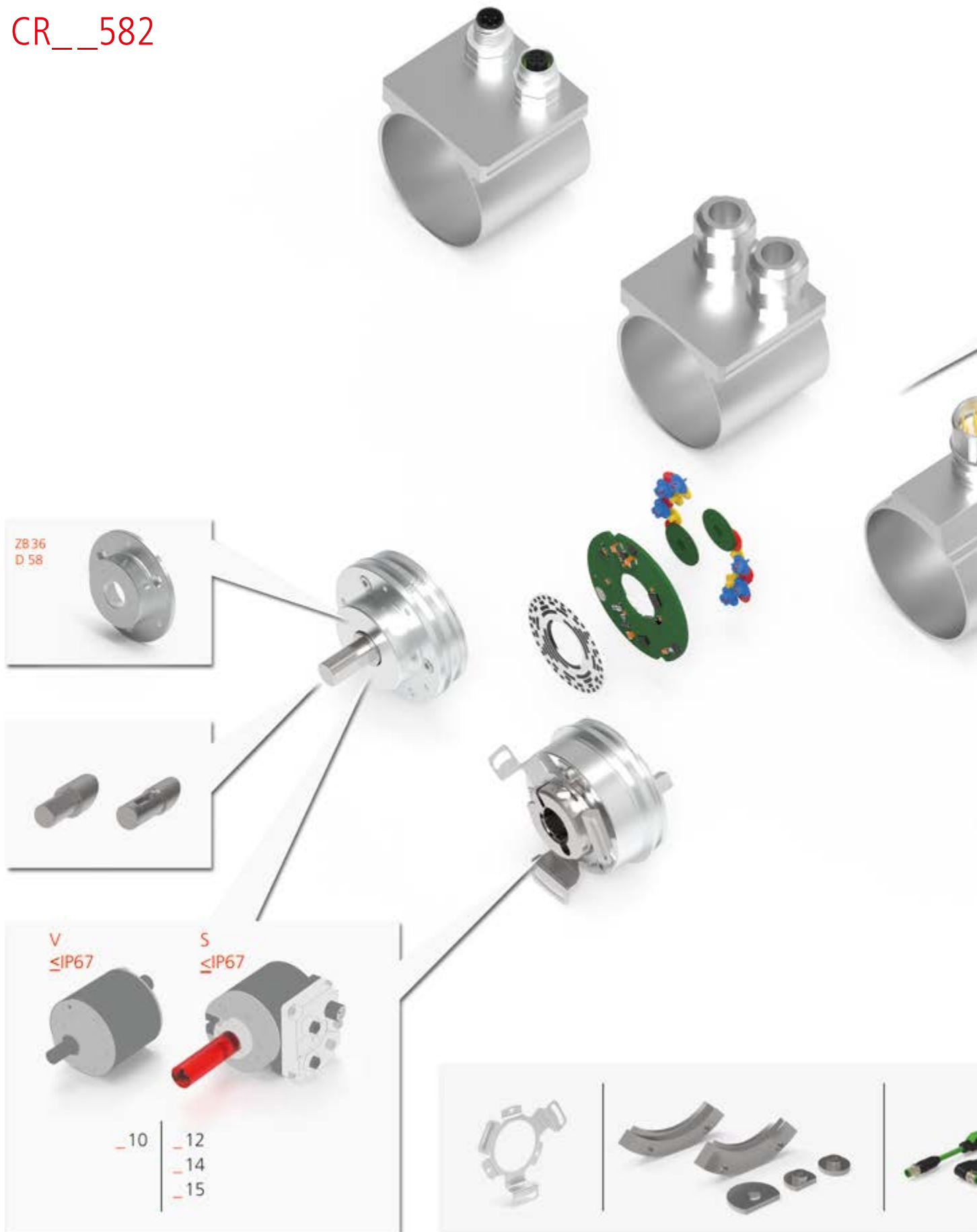
- \_ Industriestandard Baugröße 58 mm
- \_ zwei getrennte Abtastungen
- \_ SSI/SSI und SSI/Inkremental-Interface: vollständig galvanisch getrennt
- \_ CANopen: zwei Teilnehmer im Bus, CAN-Signale galvanisch von der Versorgung getrennt.
- \_ Voll-, Sacklochwelle und mit Seilzugmechanik
- \_ Kompakte Industrie-Standardsteckverbinder

# Redundantes Abtast-System

Produkt	CRV582	CRS582	CRW582
			
Wellenausführung	Vollwelle	Sacklochwelle	Kupplung
Abtastung	zweifach, 36 bit	zweifach, 36 bit	zweifach, 36 bit
Versorgung	10...30 V dc	10...30 V dc	10...30 V dc
Schrittzahl pro Umdrehung	262.144	262.144	262.144
Anzahl Umdrehungen	256.000	256.000	256.000
Messlänge	-	-	2,5/5/7,5/10/15/30/40 m
Verfügbare Wellendurchmesser	10 mit Fläche, 10 glatt mit Nut	12 H7, 14 H7, 15 H7	-
Steckerabgang	radial	radial	radial
Arbeitstemperatur	-20...+75°C, Option -40...+85°C	-20...+75°C, Option -40...+85°C	-20...+75°C, Option -40...+85°C
Schutzart	IP65, weitere auf Anfrage	IP65, weitere auf Anfrage	IP65, weitere auf Anfrage
Schnittstellen	<b>CANopen + CANopen</b> <b>SSI + SSI SSI + INC</b>	<b>CANopen + CANopen</b> <b>SSI + SSI SSI + INC</b>	<b>CANopen + CANopen</b> <b>SSI + SSI SSI + INC</b>
Weblink	<a href="http://www.tr-electronic.de/s/S024782">www.tr-electronic.de/s/S024782</a>	<a href="http://www.tr-electronic.de/s/S024783">www.tr-electronic.de/s/S024783</a>	<a href="http://www.tr-electronic.de/s/S024784">www.tr-electronic.de/s/S024784</a>
QR-Code			

Ist die geeignete Ausführung nicht dabei? Nehmen Sie Kontakt mit uns auf ([info@tr-electronic.de](mailto:info@tr-electronic.de)).

# CR\_582



Z8 36  
D 58







V  
≤IP67

S  
≤IP67

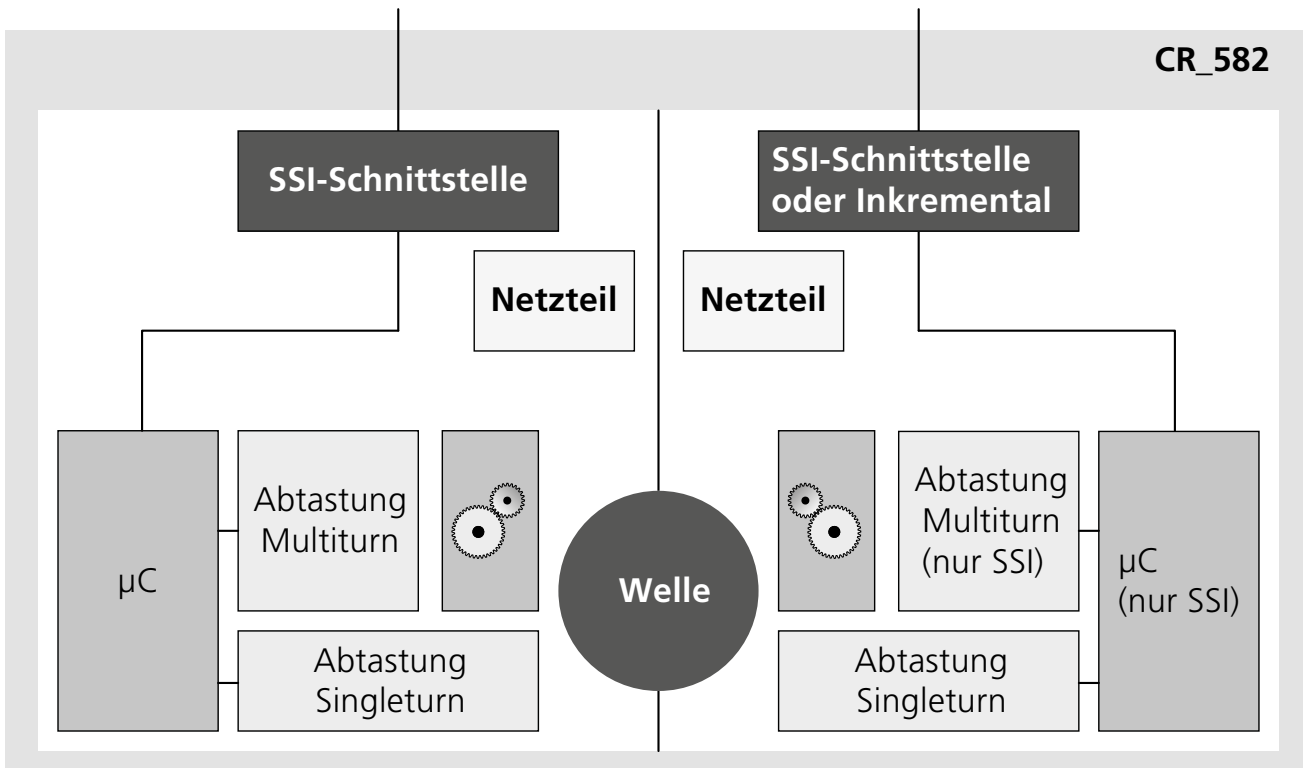
-10	-12
	-14
	-15



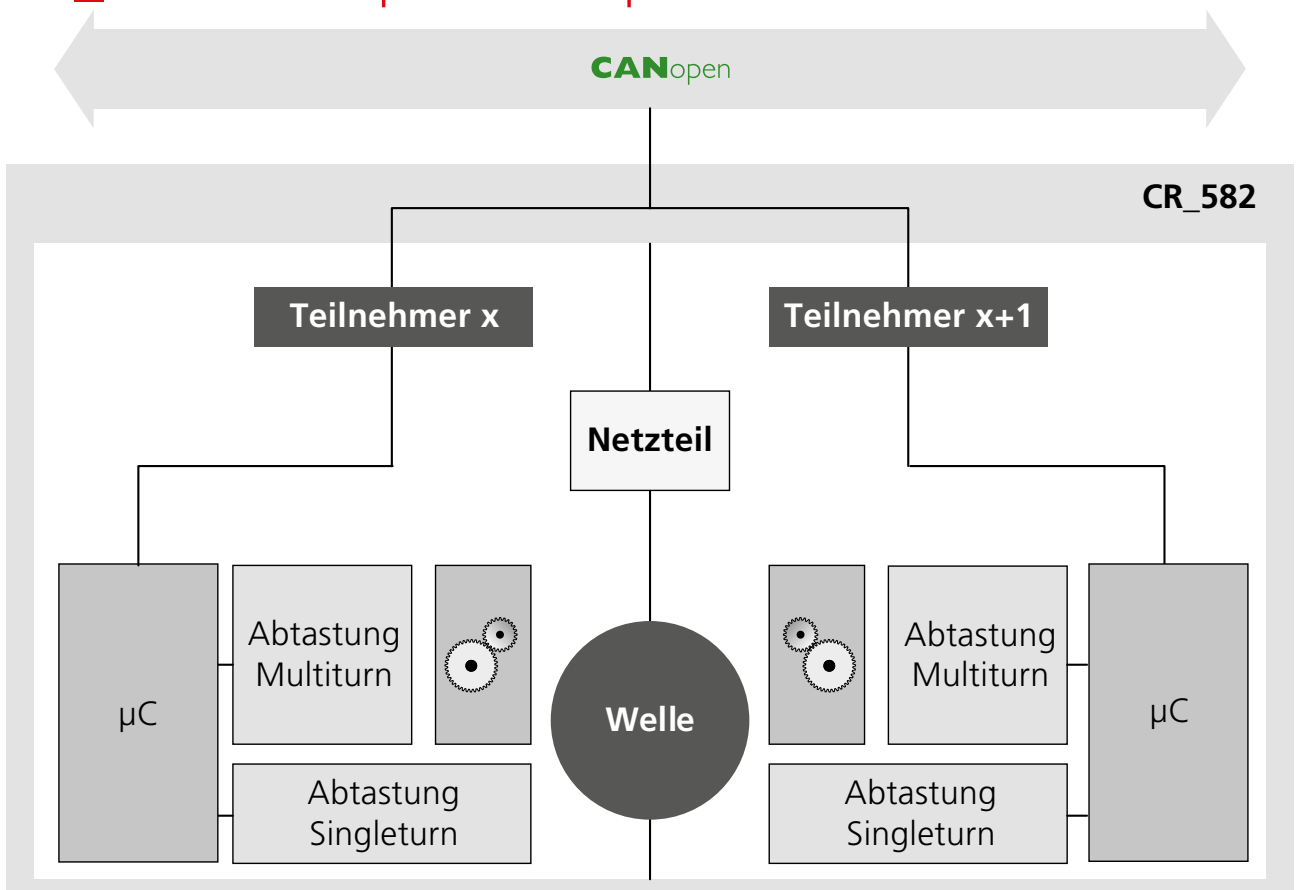
	2x <b>CANopen</b>	<b>SSI+INC</b>	2x <b>SSI</b>
	✓	✓	✓
		✓	✓
		✓	✓
			✓



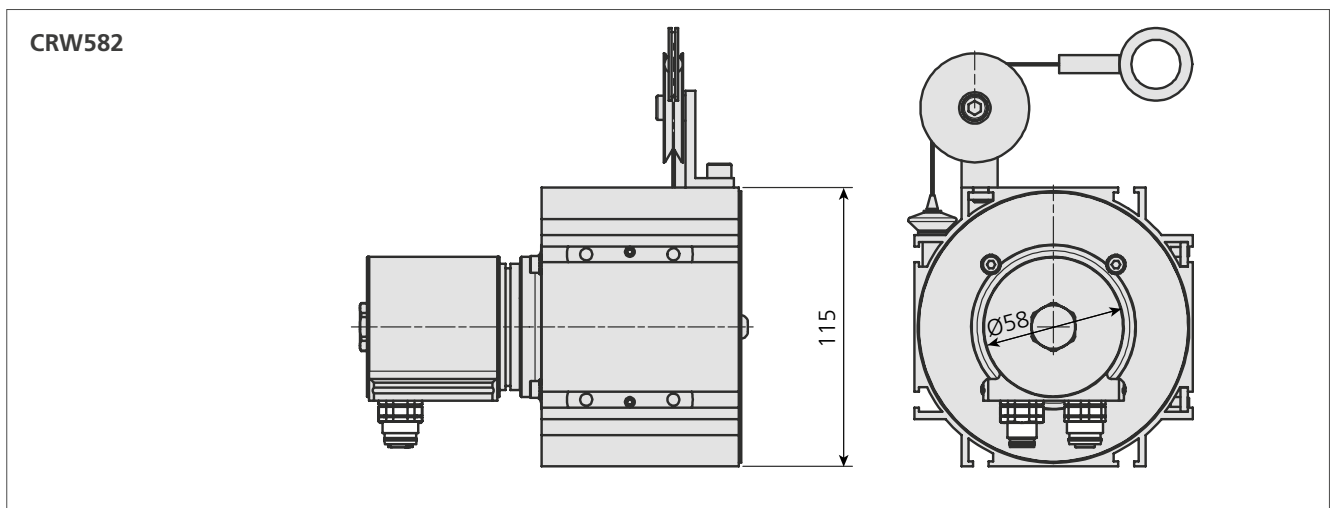
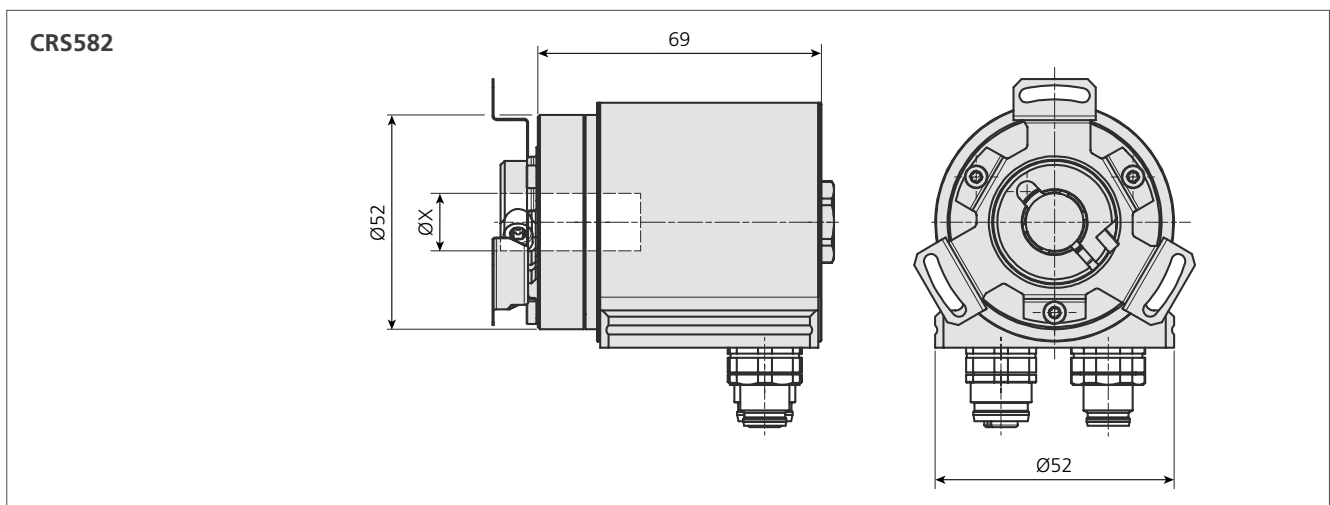
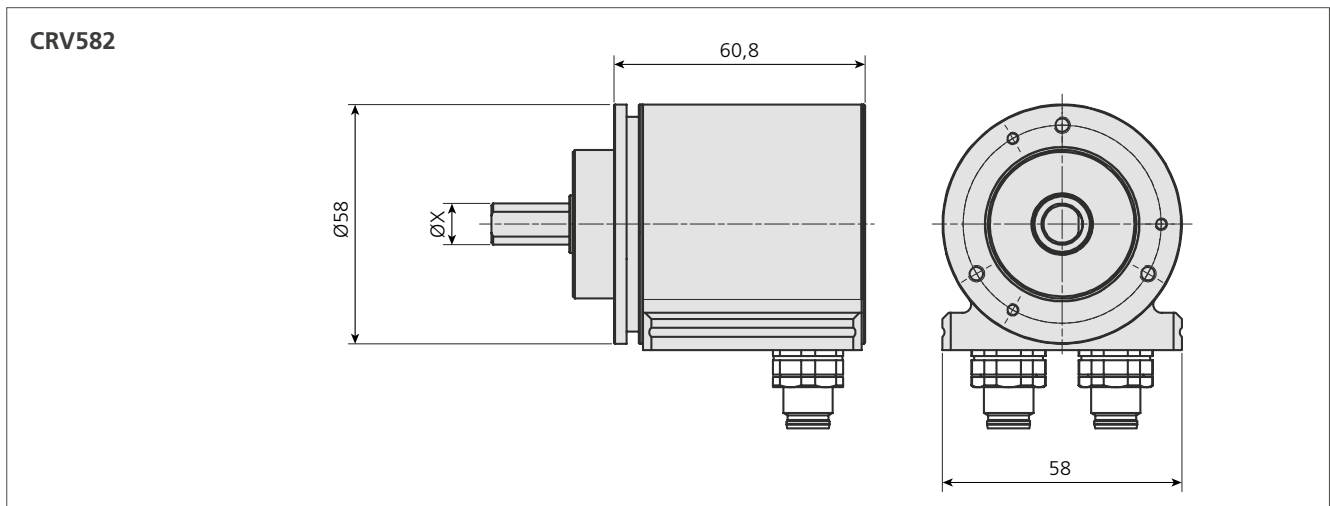
## CR\_582 – SSI+SSI, SSI+INK



## CR\_582 – CANopen+CANopen



# Skizze



## Deutschland

### TR-Electronic GmbH

Eglishalde 6  
D-78647 Trossingen  
Germany

Tel.: +49/7425 228-0  
Fax: +49/7425 228-33

info@tr-electronic.de  
www.tr-electronic.de

### Technischer Innendienst TR-Electronic

**Claudia Tessari**  
Tel.: +49/7425 228-212  
claudia.tessari@tr-electronic.de

**Uwe Schmissrauter**  
Tel.: +49/7425 228-207  
uwe.schmissrauter@tr-electronic.de

**Bastian Seufert**  
Tel.: +49/7425 228-209  
bastian.seufert@tr-electronic.de

---

## Vertrieb Außendienst

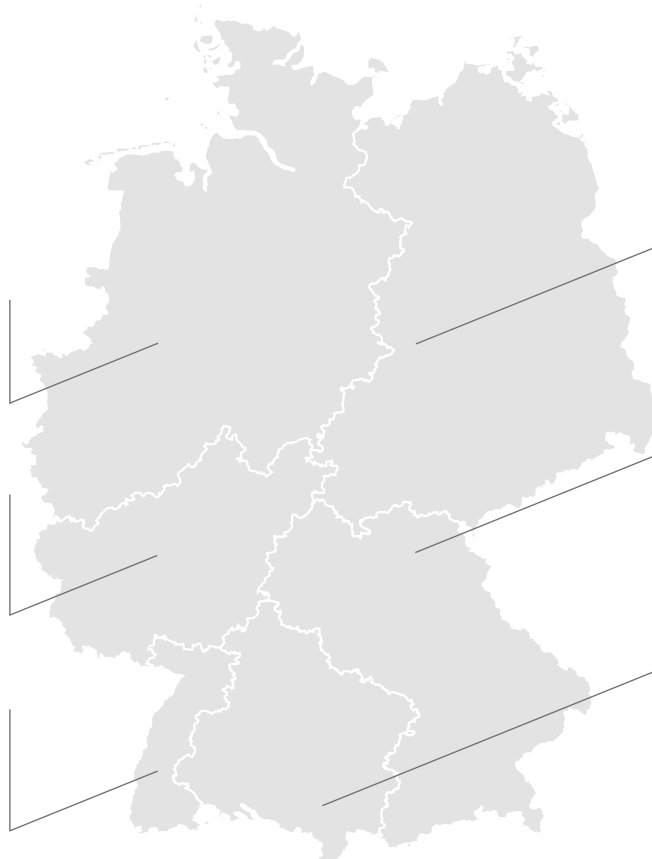
Key Account

**Heiko Flentje**  
Tel.: +49/7454 80 12  
Fax +49/7454 87 28 4  
heiko.flentje@tr-electronic.de

**Guido Siebert**  
Tel.: +49/7425 228-502  
guido.siebert@tr-electronic.de

**Andreas Bäuerle**  
Tel.: +49/7425 228-503  
Mobil +49/171 8865584  
andreas.baeyerle@tr-electronic.de

**Kay Vogt**  
Tel.: +49/7805 9165684  
Mobil +49/172 6758851  
kay.vogt@tr-electronic.de



**Andreas Eger**  
Tel.: +49/7425 228-505  
Mobil +49/172 996 2824  
andreas.eger@tr-electronic.de

**Jörg Neugirg**  
Tel.: +49/7425 228-501  
Mobil +49/172 9951710  
joerg.neugirg@tr-electronic.de

**Mathias Walz**  
Tel.: +49/7425 228-504  
Mobil +49/171 8719620  
mathias.walz@tr-electronic.de

## International

**Argentinien** (Buenos Aires)  
AEA Aparatos Eléctricos  
Automáticos S.A.C.I.E.  
Tel.: +54/11 - 45 74 11 55  
servicioalcliente@aea.com.ar  
www.aea.com.ar

**Australien** (AU-Booragoon)  
Sensor Measurement  
Tel.: +61/8 - 93 17 25 52  
sales@sensormeasurement.com.au  
www.sensormeasurement.com.au

**Australien** (Bayswater)  
Leuze electronic PTY Ltd.  
Tel.: +61/1300 538 933  
sales@leuze.com.au  
www.leuze.com.au

**Belgien** (NL-Geffen)  
TR-Electronic Benelux  
Tel.: +31/73 844 9600  
rene.verbruggen@tr-electronic.nl  
www.tr-electronic.nl

**Brasilien** (São Paulo)  
Grupo C+Tecnologia  
Tel.: +55/11 - 2168 655-4  
info@autron.com.br  
www.autron.com.br

**Chile** (Santiago Chile)  
Allware  
Tel.: +56 63/239298  
Sales@allware.cl  
www.allware.cl

**China** (Beijing)  
TR-Electronic (Beijing) CO., Ltd.  
Tel.: +86/10 - 582 386 55  
lu.yu@tr-electronic.de  
www.tr-electronic.com.cn

**Dänemark** (Hedensted)  
TR-Electronic Danmark ApS  
Tel.: +45/75 89 06 03  
cbj@tr-electronic.dk  
www.tr-electronic.dk

**Finnland** (Helsinki)  
Sarlin Oy Ab  
Tel.: +358/10 - 550 4000  
asiakaspalvelu@sarlin.com  
www.sarlin.com

**Finnland** (Vantaa)  
TR Electronic Oy  
Tel.: +358/9 - 424 582 69  
info@trelectronic.fi  
www.trelectronic.fi

**Frankreich** (Serris)  
TR-Electronic France SARL  
Tel.: +33/1 - 64 63 68 68  
info@tr-electronic.fr  
www.tr-electronic.fr

**Großbritannien** Essex  
TR-Electronic Limited  
Tel.: +44/1 371 - 876 187  
info@tr-electronic.co.uk  
www.tr-electronic.co.uk

**Indien** (Bangaluru)  
Spohn Burkhardt India  
Mobile: +91/98451 46948  
info@spobu-india.in  
www.spobu-india.in

**Israel** (Petah Tikva)  
Dor Drives Systems 2020 Ltd.  
Tel.: +972/3 900 75 95  
info@doreng.co.il  
www.doreng.co.il

**Italien** (Vaprio D'Agogna)  
Telestar S.r.l.  
Tel.: +39/03 - 21 966-768  
telestar@telestar-automation.it  
www.telestar-automation.it

**Japan** (Osaka)  
SANTEST CO. Ltd.  
Tel.: +81/6-6465 5561  
info@santest.co.jp  
www.santest.co.jp

**Kanada** (CA-London)  
TR Electronic  
Tel.: +1/519 - 452 1999  
customercare@trelectronic.com  
www.trelectronic.com

**Mexiko** (CA-London)  
TR Electronic  
Tel.: +1/519 - 452 1999  
customercare@trelectronic.com  
www.trelectronic.com

**Niederlande** (Geffen)  
TR-Electronic Benelux  
Tel.: +31/73 844 9600  
rene.verbruggen@tr-electronic.nl  
www.tr-electronic.nl

**Norwegen** (Sollentuna)  
TR Electronic Nordic AB  
Tel.: +46/8-756 72 20  
info@trelectronic.se  
www.trelectronic.se

**Österreich** (Bruck/Mur)  
TR-Electronic GmbH  
Tel.: +43/3862-55006 0  
info@tr-electronic.at  
www.tr-electronic.at

**Peru** (São Paulo)  
Grupo C+Tecnologia  
Tel.: +55/11 - 2168 6554  
info@autron.com.br  
www.autron.com.br

**Polen** (Łódź)  
Stoltronic-Polska Sp.z o.o. Sp.k.  
Tel.: +48/42 649 1215  
stoltronic@stoltronic.pl  
www.stoltronic.pl

**Republik Korea** (Seoul)  
MS Intech Co., Ltd.  
Tel.: +82/2 - 334 0577  
sales@msintech.com  
www.msintech.com

**Russland** (Moskau)  
Sensotec LLC  
Tel.: +7/495 181-56-67  
info@sensotek.ru  
www.sensotek.ru

**Saudi-Arabien** (Ad Dammam)  
Business Tribune Company Ltd.  
Tel.: +966/3-832 72 17  
waleed@btc-ksa.com  
www.btc-ksa.com

**Schweden** (Sollentuna)  
TR Electronic Sweden AB  
Tel.: +46/8-756 72 20  
info@trelectronic.se  
www.trelectronic.se

**Schweiz** (Plan-les-Ouates)  
TR-Electronic SA  
Tel.: +41/22-7 94 21 50  
info@tr-electronic.ch  
www.tr-electronic.ch

**Singapur** (Singapore)  
Globaltec Electronics Pte. Ltd.  
Tel.: +65/6267 9188  
janice@globaltec.com.sg  
www.globaltec.com.sg

**Slowenien** (Maribor)  
S.M.M. d.o.o.  
Tel.: +386/2450 2300  
info@smm.si  
www.smm.si

**Spanien, Portugal** (Valencia)  
Intertronic International, SL  
Tel.: +34/963 758 050  
info@intertronic.es  
www.intertronic.es

**Südafrika** (Meyerton)  
Angstrom Group (Pty) Ltd.  
Tel.: +27/362 0300  
info@angstromeng.co.za  
www.angstromgroup.co.za

**Taiwan** (Beijing)  
TR-Electronic (Beijing) CO., Ltd.  
Tel.: +86/10-582 386 55  
lu.yu@tr-electronic.de  
www.tr-electronic.com.cn

**Thailand** (Chonburi)  
T+R Electronic (Thailand) Co., Ltd.  
Tel.: +66/38 737 487  
trthailand@trelectronic.co.th  
www.trelectronic.co.th

**Tschechische Republik, Slowakei**  
(Praha 1), DEL a.s.  
Tel.: +420/566 657 100  
tr-electronic@del.cz  
www.del.cz

**Türkei** (Karşıyaka-İZMİR)  
ÜNİVERSA İÇ ve DIŞ TİC. MAK.  
SAN. LTD. ŞTİ.  
Tel.: +90/232 382 23 14  
info@universa.com.tr  
www.universa.com.tr

**USA (TR-Electronic)** (US-Troy)  
TR Electronic  
Tel.: +1/248 244-2280  
customercare@trelectronic.com  
www.trelectronic.com

**USA-TRsystems** (US-Birmingham)  
TRS Fieldbus Systems, Inc.  
Tel.: +1/586 826-9696  
support@trs-fieldbus.com  
www.trs-fieldbus.com

---

# TR-Electronic – your partner in automation

## Rotary encoders

### Absolute encoder, incremental rotary encoder, wire-actuated encoder

Rotary encoders with optical and magnetic scanning function register the precise position in a wide variety of applications and industries. In medical engineering, miniature versions ensure correct positioning while SIL3-approved absolute rotary encoders provide the necessary safety. We offer not only high-quality rotary encoders (from Ø 22 to 160 mm) for almost any application but also comprehensive accessories.

## Linear encoders

### Linear absolute measuring systems, laser displacement measurement

Linear encoders register linear motions in machines, tools and systems according to specific requirements using different technologies. Linear encoders allow measuring distances of max. 20 m almost without any wear. This value is max. 240 m for laser measuring systems. Machines and systems can be precisely controlled to reach their desired positions.

## Motion

### Compact actuating and positioning drives

Intelligent encoTRive drives are available with the current field bus systems, such as PROFIBUS, PROFINET and CANopen, within a power range of up to 400 watts. The drives are configured to meet customer requirements and can be freely combined with gear and holding brake. Values of up to 4,350 rpm and powerful 200 Nm are available to cope with demanding applications.



## Components

**Industrial PC, field bus I/O,  
PLC, HMI controller**

Industrial PCs are available in numerous variants and offer customized calculation power for PC-assisted automation. Programmable logic controllers (PLC) are the traditional means for automation. HMI controllers establish the interface to the user. Field bus nodes, I/O modules and cam controllers complete the range of automation components.

## Automation

**Consulting and implementation  
for new machines and retrofit**

You want to set up a largely automated new machine or retrofit and modernize your existing machine with automation systems? Then you just need our extensive expert knowledge and the more than 20 years of our experience.

## Unidor

**Blanking and forming,  
systems, controls and sensors**

Trendsetting blanking and forming technology for more than 30 years. We are your reliable partner in the world of blanking and pressing and can prove this with thousands of machines which we have successfully installed all over the world. Sensors, controls and systems ensure optimal results in machines, tools and retrofit projects.

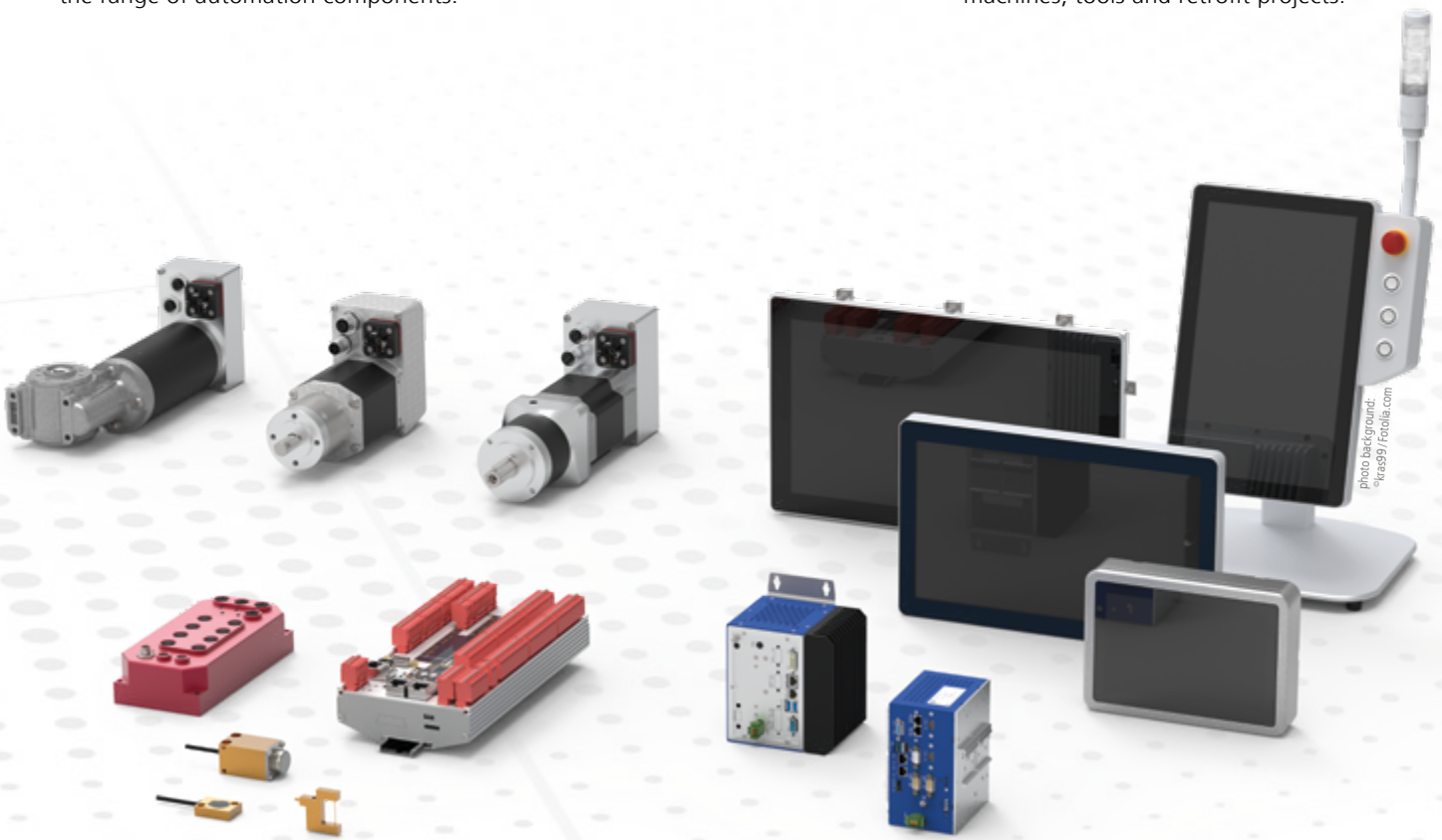


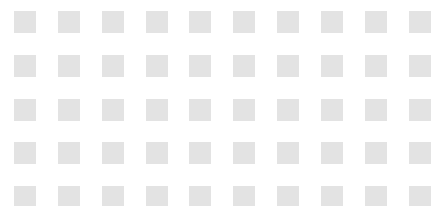
photo background:  
© kraas99 / Fotolia.com

**TR-Electronic GmbH**

Eglishalde 6  
D - 78647 Trossingen

Tel. +49 7425 228-0  
Fax +49 7425 228-33

info@tr-electronic.de  
[www.tr-electronic.de](http://www.tr-electronic.de)



Letzte Aktualisierung: 04/2023

68-100-136 - TR-V-PR-D-0040-01

Änderungen in Technik und Design vorbehalten.

Hintergrund Titelfoto: ©kras99-fotolia.com