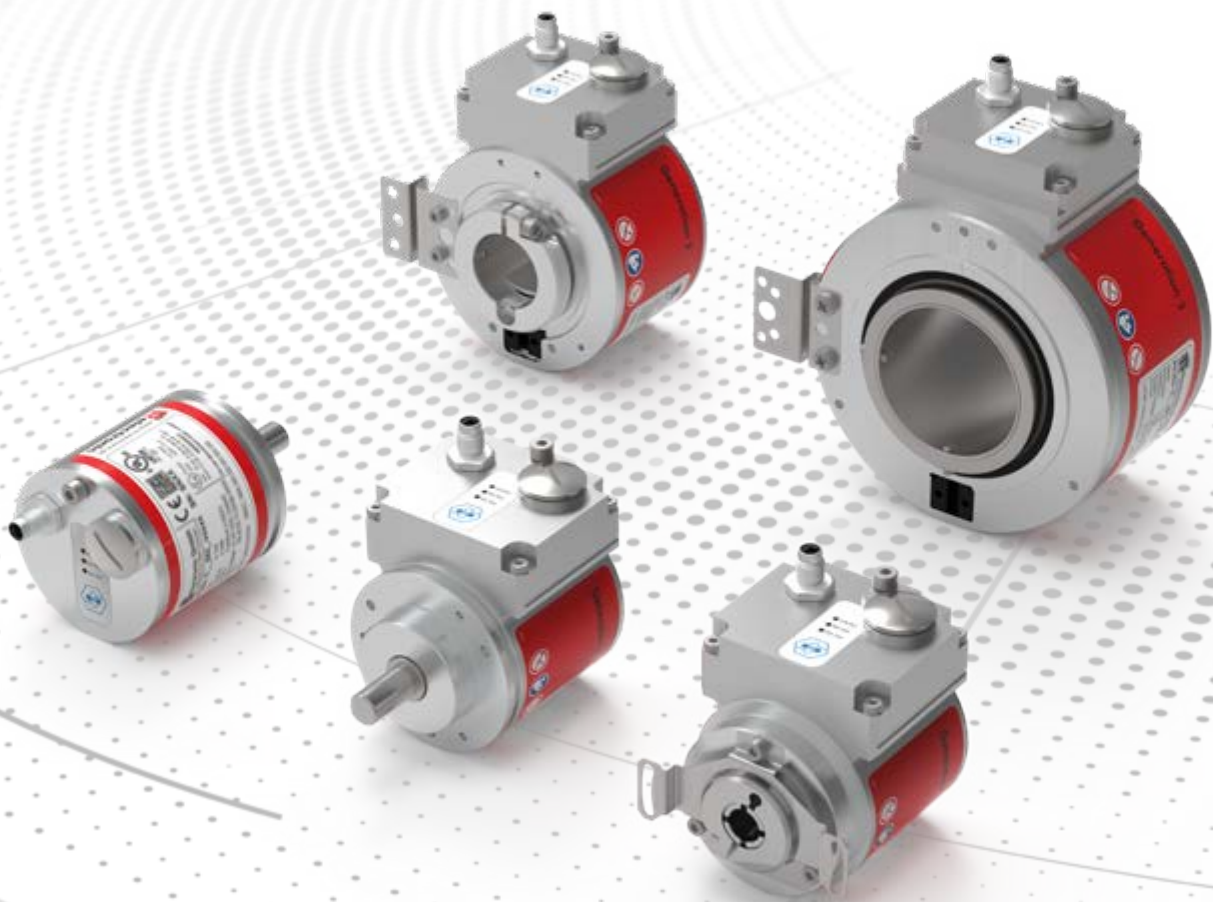


Single Pair Ethernet – SPE

Absoltdrehgeber mit SPE-Schnittstelle



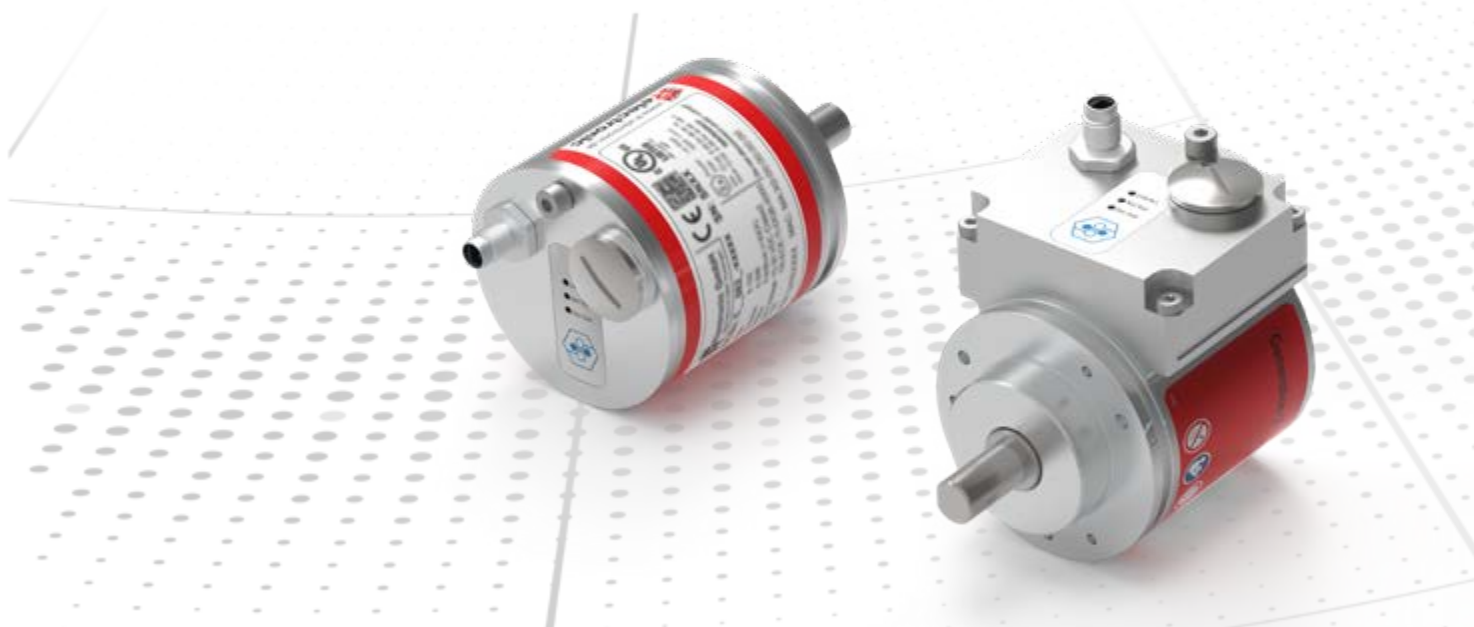
EtherNet/IP™



Single Pair Ethernet



Single Pair Ethernet
System Alliance



Single Pair Ethernet (SPE) wird den Markt revolutionieren. Über nur eine Doppelader ermöglicht SPE die parallele Übertragung von Daten und Energie, dank Power over Data Line (PoDL). Damit erfolgt eine durchgängige IP-Kommunikation zwischen Sensor und Cloud bei gleichzeitiger Stromversorgung komplexer IIoT-Lösungen.

Technische Fakten

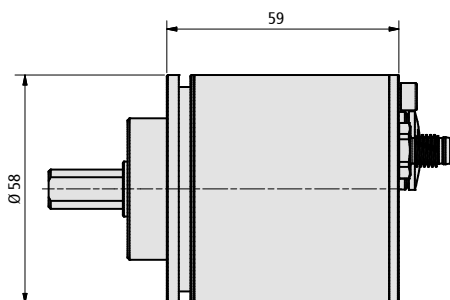
- _ Absolutdrehgeber mit SPE-Schnittstelle:
 - _ Parametrierbare Auflösung bis 18 bit Singleturn
 - _ 4.096 Umdrehungen über echtes Multiturn-Getriebe
 - _ Zykluszeit bis zu 1 ms
 - _ Vielfältige Wellen-Flansch-Kombinationen möglich
- _ 10 Mbit/s SPE: 10 BASE-T1L
- _ Power over Data Line: PoDL Class 11

_ Protokolle

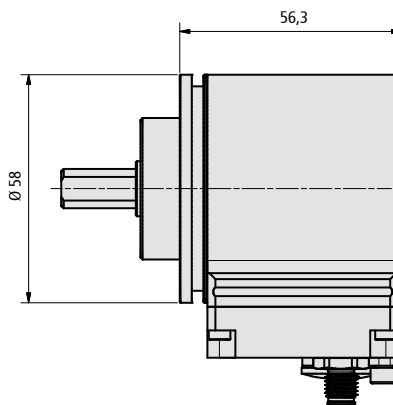


Skizzen

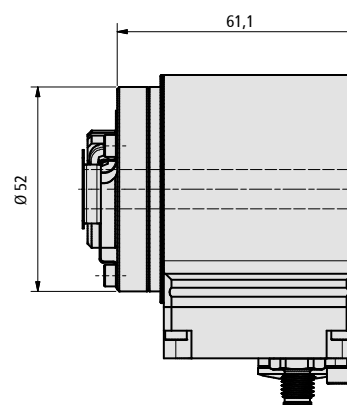
C_V582

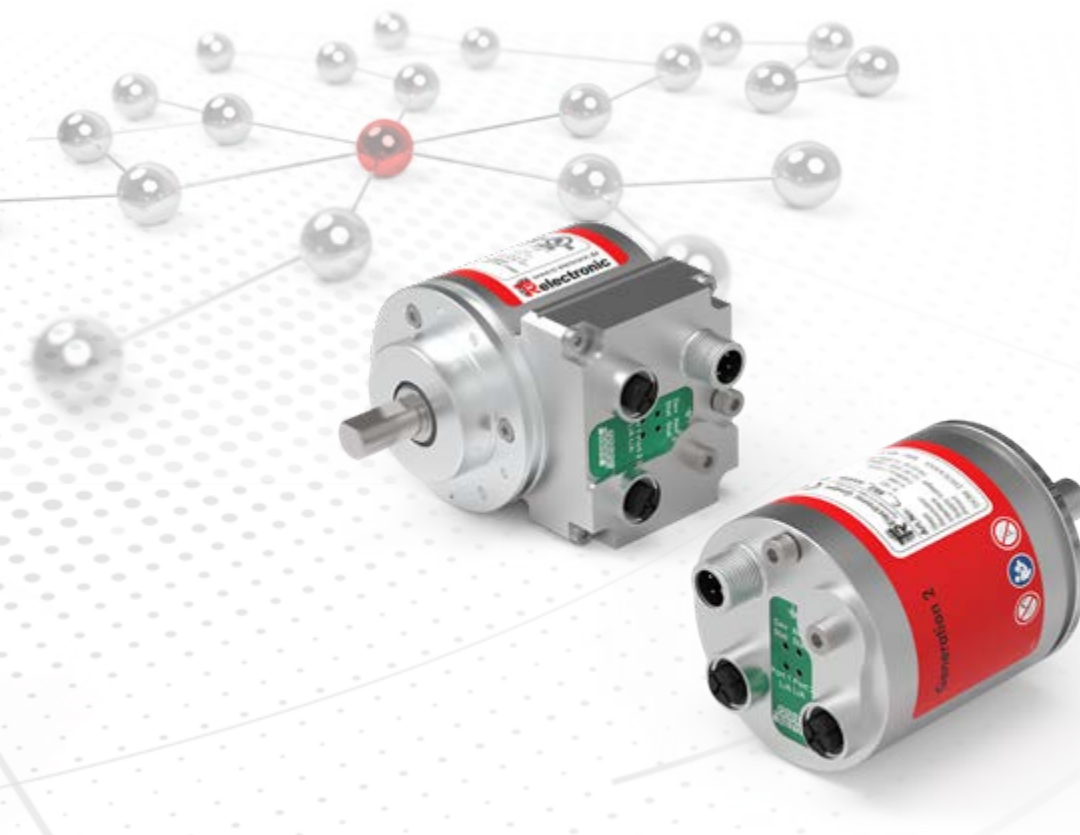


C_V582



C_H582





EtherNet/IP™

EtherCAT™

ETHERNET POWERLINK

IO-Link

CANopen

PROFINET®

PROFIBUS®

DRIVE-CLIQ

INTERBUS

SSI

**Auch mit Hohlwelle
bis Ø 50 mm erhältlich!**

Flexibel, schnell, kompakt

C__582 Drehgeber: Die bewährte Generation

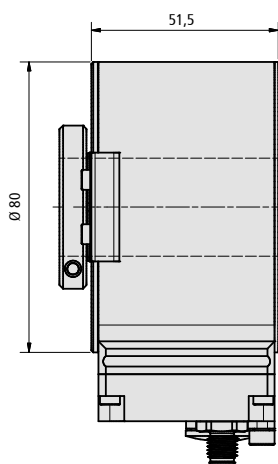
Vielseitiger Netzwerker als Standard

- _ Industrial Ethernet: PROFINET, EtherCAT, EtherNet/IP, POWERLINK, **NEU: SPE**
- _ Feldbusse: CANopen, PROFIBUS, Interbus
- _ Punkt-zu-Punkt: SSI, Analog, Parallel, RS485, IO-Link, DRIVECLIQ
- _ von magnetisch robust bis optisch hochpräzise

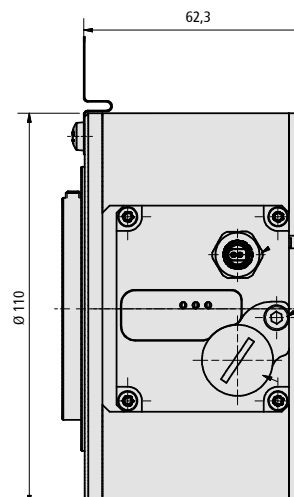
- _ Voll-, Sackloch-, Hohlwelle, Seilbox, Klauenkupplung
- _ Schutzart bis IP67, M12-Stecktechnik
- _ Single- oder Multiturn
- _ schmales 58 mm-Gehäuse
- _ Lager, Logistik, Fabrikautomation, Metallbearbeitung, erneuerbare Energien, Verpackung uvm.

Skizzen

C_H802



C_H1102





TR-Electronic GmbH
Eglishalde 6
D - 78647 Trossingen

Tel. +49 7425 228-0
Fax +49 7425 228-33

info@tr-electronic.de
www.tr-electronic.com

Unser Ziel ist Ihr Erfolg!

TR Electronic entwickelt, fertigt und vertreibt Sensoren und Aktoren für industrielle Anwendungen in der Automatisierungstechnik. Denn wenn industrielle Prozesse reibungslos und zuverlässig ablaufen, tragen Mess- und Steuerungslösungen von TR Electronic ihren Teil dazu bei!

Letzte Aktualisierung: 03/2023

TR-V-PR-D-0042-00

Änderungen in Technik und Design vorbehalten.

Hintergrund Titelfoto/Innenteil: ©kras99-fotolia.com