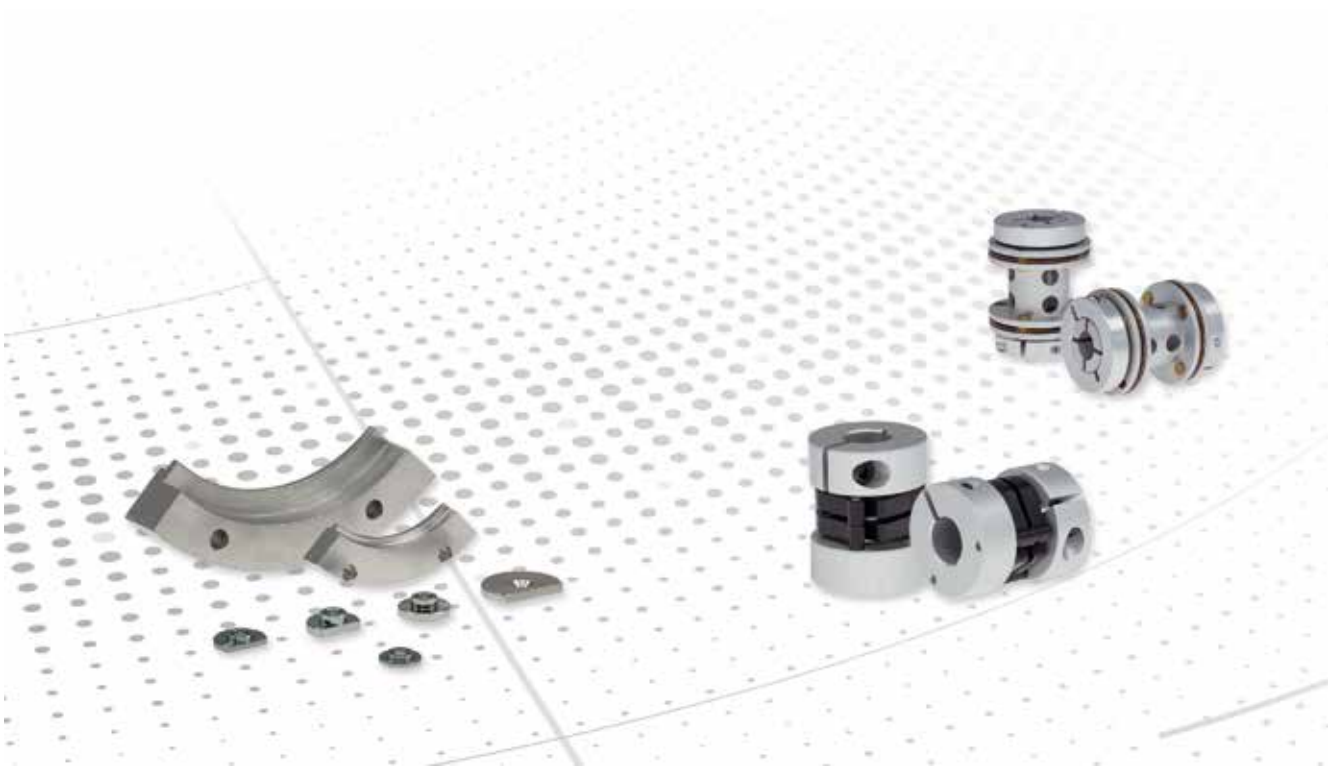


# Mechanisches Zubehör

## Drehgeber

## Zubehör für Drehgeber



### Damit der Drehgeber in Ihre Anwendung passt.







Drehgeber von TR-Electronic fügen sich nahtlos in verschiedene Umgebungen ein. Passende Kupplungen, Spannpratzen und andere Montagehilfsmittel dazu bekommen Sie von uns. Auf den folgenden Seiten geben wir ihnen dazu eine Übersicht. Sicher finden wir auch für Ihre Befestigungsaufgabe das passende Zubehörtteil.

---

### Inhalte

Technische Daten.....	3
Vorschlagsprodukte .....	8
Maßbilder .....	16

# Kupplungen

<b>Produkt</b>	Kupplungen CPS Standard 	Kupplungen CPS Compact 	Kupplungen CPS Impuls Plus 
<b>Gruppe</b>	Kupplungen	Kupplungen	Kupplungen
<b>Beschreibung</b>	Die optimale Wahl für in der Praxis gängige Drehgeber. Die Kupplungsbaureihe bietet ein hervorragendes Verhältnis aus Präzision und geringsten Rückstellkräften und ist damit perfekt auf die Bedürfnisse moderner Drehgeber abgestimmt.	Die axial Kurze. Die Baureihe ist speziell für Drehgeberanwendungen in einem axial limitierten Bauraum integriert werden muss, beispielsweise bei dem Einbau in bestehende Montageglocken.	Die Baureihe für eine maximale Messsystemauflösung. Sie ist prädestiniert für Drehgeber, deren hohe Auflösung feine Signalfolgen je Umdrehung gewährleisten.
<b>Wellendurchmesser</b>	4...20 mm in Stufen	6...20 mm in Stufen	4...20 mm in Stufen
<b>Bestellbar</b>	CPS 8.1, CPS 10.1, CPS 15.1	CPS 9.1, CPS 14.1	CPS 8.2, CPS 9.2, CPS 10.2, CPS 14.2, CPS 15.2
<b>Weblink</b>	<a href="http://www.tr-electronic.de/f/TR-V-TI-D-0410">www.tr-electronic.de/f/TR-V-TI-D-0410</a>	<a href="http://www.tr-electronic.de/f/TR-V-TI-D-0410">www.tr-electronic.de/f/TR-V-TI-D-0410</a>	<a href="http://www.tr-electronic.de/f/TR-V-TI-D-0410">www.tr-electronic.de/f/TR-V-TI-D-0410</a>
<b>QR-Code</b>			





Ist die geeignete Ausführung nicht dabei? Nehmen Sie Kontakt mit uns auf ([info@tr-electronic.de](mailto:info@tr-electronic.de))

# Kupplungen

<p>Produkt</p>	<p>Kupplungen CPS Industry</p> 	<p>Kupplungen SED</p> 	<p>Kupplungen EKN</p> 
<p>Gruppe</p>	<p>Kupplungen</p>	<p>Kupplungen</p>	<p>Kupplungen</p>
<p>Beschreibung</p>	<p>Die Baureihe ist prädestiniert für robuste Industriegeber mit großen Wellendurchmessern.</p>	<p>Der Faltenbalg gleicht Winkelfehler zwischen Antriebs- und Geberwelle aus.</p>	<p>Diese Kupplung dient für eine gute Entkopplung bei Schwingungen der Antriebswelle.</p>
<p>Wellendurchmesser</p>	<p>10...40 mm in Stufen</p>	<p>6, 8, 10, 12 mm</p>	<p>6, 8, 10, 12 mm</p>
<p>Bestellbar</p>	<p>CPS 22.1, CPS 22.2 CPS 23.1, CPS 23.2 CPS 30.1, CPS 30.2</p>	<p>Als Zubehör</p>	<p>Als Zubehör</p>
<p>Weblink</p>	<p><a href="http://www.tr-electronic.de/f/TR-V-TI-D-0410">www.tr-electronic.de/f/TR-V-TI-D-0410</a></p>	<p><a href="http://www.tr-electronic.de/f/TR-V-TI-D-0420">www.tr-electronic.de/f/TR-V-TI-D-0420</a></p>	<p><a href="http://www.tr-electronic.de/f/TR-V-TI-D-0421">www.tr-electronic.de/f/TR-V-TI-D-0421</a></p>
<p>QR-Code</p>			

Ist die geeignete Ausführung nicht dabei? Nehmen Sie Kontakt mit uns auf ([info@tr-electronic.de](mailto:info@tr-electronic.de))

# Kupplungen Montage

<b>Produkt</b>	<p>Kupplungen GEL</p> 	<p>Spannpratzen</p> 	<p>Servoklammern</p> 
<b>Gruppe</b>	Kupplungen	Montage	Montage
<b>Beschreibung</b>	Die Kupplung GEL überbrückt große Abstände zwischen Antriebs- und Geberwelle.	Spannpratzen sind an den Außendurchmesser des Encoders angepasst und greifen in die umlaufende Nut des Geberflansches flächig ein.	Servoklammern sind universell einsetzbar und greifen in die umlaufende Nut des Geberflansches auf geringerer Fläche ein.
<b>Wellendurchmesser</b>	10, 12, 14 mm		
<b>Bestellbar</b>	Als Zubehör	Als Zubehör	Als Zubehör
<b>Weblink</b>	<a href="http://www.tr-electronic.de/f/TR-V-TI-D-0430">www.tr-electronic.de/f/TR-V-TI-D-0430</a>	<a href="http://www.tr-electronic.de/f/TR-V-TI-D-0400">www.tr-electronic.de/f/TR-V-TI-D-0400</a>	<a href="http://www.tr-electronic.de/f/TR-V-TI-D-0400">www.tr-electronic.de/f/TR-V-TI-D-0400</a>
<b>QR-Code</b>			

Ist die geeignete Ausführung nicht dabei? Nehmen Sie Kontakt mit uns auf ([info@tr-electronic.de](mailto:info@tr-electronic.de))

## Vorschlagsprodukte

Bestellnummer	Typ	Parameter	Maße
<b>Kupplungen Standard CPS 8, ohne Formschluss, 1 Kupplungselement</b>			
34000090	CPS 8/1 6/5	Für Wellendurchmesser von/auf	6mm / 5mm
34000053	CPS 8/1 6/6	Für Wellendurchmesser von/auf	6mm / 6mm
34000054	CPS 8/1 6/10	Für Wellendurchmesser von/auf	6mm / 10mm
34000104	CPS 8/1 8/10	Für Wellendurchmesser von/auf	8mm / 10mm
34000197	CPS 8/1 10/10	Für Wellendurchmesser von/auf	10mm / 10mm
<b>Kupplungen Standard CPS 10, ohne Formschluss, 1 Kupplungselement</b>			
34000075	CPS 10/1 10/10	Für Wellendurchmesser von/auf	10mm / 10mm
34000325	CPS 10/1 12/12	Für Wellendurchmesser von/auf	12mm / 12mm
34000172	CPS 10/1 6/6	Für Wellendurchmesser von/auf	6mm / 6mm
34000077	CPS 10/1 6/10	Für Wellendurchmesser von/auf	6mm / 10mm
<b>Kupplungen Standard CPS 15, ohne Formschluss, 1 Kupplungselement</b>			
34000151	CPS 15/1 6/6	Für Wellendurchmesser von/auf	6mm / 6mm
34000031	CPS 15/1 6/10	Für Wellendurchmesser von/auf	6mm / 10mm
34000206	CPS 15/1 6/12	Für Wellendurchmesser von/auf	6mm / 12mm
34000334	CPS 15/1 6/14	Für Wellendurchmesser von/auf	6mm / 14mm
34000231	CPS 15/1 6/20	Für Wellendurchmesser von/auf	6mm / 20mm
34000320	CPS 15/1 8/12	Für Wellendurchmesser von/auf	8mm / 12mm
34000050	CPS 15/1 10/10	Für Wellendurchmesser von/auf	10mm / 10mm
34000061	CPS 15/1 10/12	Für Wellendurchmesser von/auf	10mm / 12mm
34000230	CPS 15/1 10/16	Für Wellendurchmesser von/auf	10mm / 16mm
34000021	CPS 15/1 10/20	Für Wellendurchmesser von/auf	10mm / 20mm
34000062	CPS 15/1 12/12	Für Wellendurchmesser von/auf	12mm / 12mm
34000029	CPS 15/1 12/20	Für Wellendurchmesser von/auf	12mm / 20mm
<b>Kupplungen Standard CPS 15, mit Formschluss, 1 Kupplungselement</b>			
34000307	CPS 15/1 10N/10N	Für Wellendurchmesser von/auf	10mm (Nut) / 10mm (Nut)
34000166	CPS 15/1 10N/18N	Für Wellendurchmesser von/auf	10mm (Nut) / 18mm (Nut)
34000349	CPS 15/1 14N/20N	Für Wellendurchmesser von/auf	14mm (Nut) / 20mm (Nut)
<b>Kupplungen Compact CPS 9, ohne Formschluss, 1 Kupplungselement</b>			
34000087	CPS 9/1 5/10	Für Wellendurchmesser von/auf	5mm / 10mm
34000100	CPS 9/1 6/6	Für Wellendurchmesser von/auf	6mm / 6mm
34000038	CPS 9/1 6/10	Für Wellendurchmesser von/auf	6mm / 10mm
34000035	CPS 9/1 8/10	Für Wellendurchmesser von/auf	8mm / 10mm
34000025	CPS 9/1 10/10	Für Wellendurchmesser von/auf	10mm / 10mm

## Vorschlagsprodukte

Bestellnummer	Typ	Parameter	Maße
<b>Kupplungen Compact CPS 9, ohne Formschluss, 2 Kupplungselemente</b>			
34000339	CPS 9/2 6/8	Für Wellendurchmesser von/auf	6mm / 8mm
34000338	CPS 9/2 6/10	Für Wellendurchmesser von/auf	6mm / 10mm
34000290	CPS 9/2 10/10	Für Wellendurchmesser von/auf	10mm / 10mm
<b>Kupplungen Compact CPS 14, ohne Formschluss, 1 Kupplungselement</b>			
34000178	CPS 14/1 6/20	Für Wellendurchmesser von/auf	6mm / 20mm
34000308	CPS 14/1 8/10	Für Wellendurchmesser von/auf	8mm / 10mm
34000140	CPS 14/1 10/10	Für Wellendurchmesser von/auf	10mm / 10mm
34000270	CPS 14/1 10/12	Für Wellendurchmesser von/auf	10mm / 12mm
34000188	CPS 14/1 12/12	Für Wellendurchmesser von/auf	12mm / 12mm
<b>Kupplungen Compact CPS 14, mit Formschluss, 1 Kupplungselement</b>			
34000332	CPS 14/1 12N/20N	Für Wellendurchmesser von/auf	12mm (Nut) / 20mm (Nut)
34000167	CPS 14/1 14N/22N	Für Wellendurchmesser von/auf	14mm (Nut) / 22mm (Nut)
<b>Kupplungen Compact CPS 14, ohne Formschluss, 2 Kupplungselemente</b>			
34000358	CPS 14/2 6/10	Für Wellendurchmesser von/auf	6mm / 10mm
34000354	CPS 14/2 6/20	Für Wellendurchmesser von/auf	6mm / 20mm
34000068	CPS 14/2 10/10	Für Wellendurchmesser von/auf	10mm / 10mm
34000207	CPS 14/2 10/14	Für Wellendurchmesser von/auf	10mm / 14mm
34000352	CPS 14/2 10/15	Für Wellendurchmesser von/auf	10mm / 15mm
34000293	CPS 14/2 10/22	Für Wellendurchmesser von/auf	10mm / 22mm
34000147	CPS 14/2 12/13	Für Wellendurchmesser von/auf	12mm / 13mm
<b>Kupplungen Compact CPS 14, mit Formschluss, 2 Kupplungselemente</b>			
34000233	CPS 14/2 10N/14N	Für Wellendurchmesser von/auf	10mm (Nut) / 14mm (Nut)
<b>Kupplungen Impuls Plus CPS 8, ohne Formschluss, 2 Kupplungselemente</b>			
34000162	CPS 8/2 6/6	Für Wellendurchmesser von/auf	6mm / 6mm
34000006	CPS 8/2 10/10	Für Wellendurchmesser von/auf	10mm / 10mm
34000304	CPS 8/2 10/10	Für Wellendurchmesser von/auf	10mm / 10mm
34000224	CPS 8/2 10/7	Für Wellendurchmesser von/auf	10mm / 7mm

## Vorschlagsprodukte

Bestellnummer	Typ	Parameter	Maße
<b>Kupplungen Impuls Plus CPS 10, ohne Formschluss, 2 Kupplungselemente</b>			
34000093	CPS 10/2 5/4	Für Wellendurchmesser von/auf	5mm / 4mm
34000092	CPS 10/2 5/5	Für Wellendurchmesser von/auf	5mm / 5mm
34000055	CPS 10/2 6/6	Für Wellendurchmesser von/auf	6mm / 6mm
34000072	CPS 10/2 6/10	Für Wellendurchmesser von/auf	6mm / 10mm
34000266	CPS 10/2 6/12	Für Wellendurchmesser von/auf	6mm / 12mm
34000298	CPS 10/2 8/8	Für Wellendurchmesser von/auf	8mm / 8mm
34000048	CPS 10/2 8/10	Für Wellendurchmesser von/auf	8mm / 10mm
34000291	CPS 10/2 9/10	Für Wellendurchmesser von/auf	9mm / 10mm
34000044	CPS 10/2 10/10	Für Wellendurchmesser von/auf	10mm / 10mm
34000343	CPS 10/2 10/11	Für Wellendurchmesser von/auf	10mm / 11mm
34000026	CPS 10/2 10/12	Für Wellendurchmesser von/auf	10mm / 12mm
34000027	CPS 10/2 12/12	Für Wellendurchmesser von/auf	12mm / 12mm
<b>Kupplungen Impuls Plus CPS 10, mit Formschluss, 2 Kupplungselemente</b>			
34000198	CPS 10/2 10N/10N	Für Wellendurchmesser von/auf	10mm (Nut) / 10mm (Nut)
34000326	CPS 10/2 10N/12N	Für Wellendurchmesser von/auf	10mm (Nut) / 12mm (Nut)
34000034	CPS 10/2 12N/12N	Für Wellendurchmesser von/auf	12mm (Nut) / 12mm (Nut)

### Weitere Produkt-Informationen

1. Bestellnummer in ...



Bestellnummer	Umdrehung	Weller
CMV58-A		
CMV585-00011	1,000	010h7

2. Suchfeld (oben rechts) auf [www.tr-electronic.de](http://www.tr-electronic.de) eintragen



3. Gewünschte Informationen auswählen



## Vorschlagsprodukte

Bestellnummer	Typ	Parameter	Maße
<b>Kupplungen Impuls Plus CPS 15, ohne Formschluss, 2 Kupplungselemente</b>			
34000022	CPS 15/2 10/10	Für Wellendurchmesser von/auf	10mm / 10mm
34000161	CPS 15/2 4/18	Für Wellendurchmesser von/auf	4mm / 18mm
34000091	CPS 15/2 6/6	Für Wellendurchmesser von/auf	6mm / 6mm
34000060	CPS 15/2 6/8	Für Wellendurchmesser von/auf	6mm / 8mm
34000058	CPS 15/2 6/10	Für Wellendurchmesser von/auf	6mm / 10mm
34000263	CPS 15/2 6/11	Für Wellendurchmesser von/auf	6mm / 11mm
34000045	CPS 15/2 6/12	Für Wellendurchmesser von/auf	6mm / 12mm
34000254	CPS 15/2 6/14	Für Wellendurchmesser von/auf	6mm / 14mm
34000102	CPS 15/2 6/15	Für Wellendurchmesser von/auf	6mm / 15mm
34000250	CPS 15/2 7/12	Für Wellendurchmesser von/auf	7mm / 12mm
34000084	CPS 15/2 8/10	Für Wellendurchmesser von/auf	8mm / 10mm
34000208	CPS 15/2 8/12	Für Wellendurchmesser von/auf	8mm / 12mm
34000237	CPS 15/2 8/18	Für Wellendurchmesser von/auf	8mm / 18mm
34000262	CPS 15/2 8/8	Für Wellendurchmesser von/auf	8mm / 8mm
34000194	CPS 15/2 9/10	Für Wellendurchmesser von/auf	9mm / 10mm
34000081	CPS 15/2 10/11	Für Wellendurchmesser von/auf	10mm / 11mm
34000064	CPS 15/2 10/12	Für Wellendurchmesser von/auf	10mm / 12mm
34000057	CPS 15/2 10/14	Für Wellendurchmesser von/auf	10mm / 14mm
34000078	CPS 15/2 10/16	Für Wellendurchmesser von/auf	10mm / 16mm
34000108	CPS 15/2 10/18	Für Wellendurchmesser von/auf	10mm / 18mm
34000039	CPS 15/2 10/20	Für Wellendurchmesser von/auf	10mm / 20mm
34000217	CPS 15/2 11/11	Für Wellendurchmesser von/auf	11mm / 11mm
34000356	CPS 15/2 11/15	Für Wellendurchmesser von/auf	11mm / 15mm
34000355	CPS 15/2 11/16	Für Wellendurchmesser von/auf	11mm / 16mm
34000306	CPS 15/2 11/17	Für Wellendurchmesser von/auf	11mm / 17mm
34000330	CPS 15/2 12/11	Für Wellendurchmesser von/auf	12mm / 11mm
34000047	CPS 15/2 12/12	Für Wellendurchmesser von/auf	12mm / 12mm
34000096	CPS 15/2 12/14	Für Wellendurchmesser von/auf	12mm / 14mm
34000345	CPS 15/2 12/16	Für Wellendurchmesser von/auf	12mm / 16mm
34000109	CPS 15/2 12/18	Für Wellendurchmesser von/auf	12mm / 18mm
34000242	CPS 15/2 12/20	Für Wellendurchmesser von/auf	12mm / 20mm
34000323	CPS 15/2 14/14	Für Wellendurchmesser von/auf	14mm / 14mm
34000229	CPS 15/2 20/20	Für Wellendurchmesser von/auf	20mm / 20mm

## Vorschlagsprodukte

Bestellnummer	Typ	Parameter	Maße
<b>Kupplungen Impuls Plus CPS 15, mit Formschluss, 2 Kupplungselemente</b>			
34000219	CPS 15/2 6N/12N	Für Wellendurchmesser von/auf	6mm (Nut) / 12mm (Nut)
34000218	CPS 15/2 8N/10N	Für Wellendurchmesser von/auf	8mm (Nut) / 10mm (Nut)
34000132	CPS 15/2 10N/10N	Für Wellendurchmesser von/auf	10mm (Nut) / 10mm (Nut)
34000350	CPS 15/2 10N/11N	Für Wellendurchmesser von/auf	10mm (Nut) / 11mm (Nut)
34000063	CPS 15/2 10N/12N	Für Wellendurchmesser von/auf	10mm (Nut) / 12mm (Nut)
34000105	CPS 15/2 10N/14N	Für Wellendurchmesser von/auf	10mm (Nut) / 14mm (Nut)
34000069	CPS 15/2 10N/15N	Für Wellendurchmesser von/auf	10mm (Nut) / 15mm (Nut)
34000336	CPS 15/2 10N/16*N	Für Wellendurchmesser von/auf	10mm (Nut) / 16mm (Nut)
34000173	CPS 15/2 10N/19N	Für Wellendurchmesser von/auf	10mm (Nut) / 19mm (Nut)
34000088	CPS 15/2 10N/20N	Für Wellendurchmesser von/auf	10mm (Nut) / 20mm (Nut)
34000139	CPS 15/2 11N/11N	Für Wellendurchmesser von/auf	11mm (Nut) / 11mm (Nut)
34000086	CPS 15/2 12N/12N	Für Wellendurchmesser von/auf	12mm (Nut) / 12mm (Nut)
34000148	CPS 15/2 12N/14N	Für Wellendurchmesser von/auf	12mm (Nut) / 14mm (Nut)
34000251	CPS 15/2 12N/16N	Für Wellendurchmesser von/auf	12mm (Nut) / 16mm (Nut)
34000070	CPS 15/2 14N/14N	Für Wellendurchmesser von/auf	14mm (Nut) / 14mm (Nut)
34000278	CPS 15/2 14N/16N	Für Wellendurchmesser von/auf	14mm (Nut) / 16mm (Nut)
34000213	CPS 15/2 14N/20N	Für Wellendurchmesser von/auf	14mm (Nut) / 20mm (Nut)
<b>Kupplungen Industry CPS 22, ohne Formschluss, 1 Kupplungselement</b>			
34000253	CPS 22/1 6/22	Für Wellendurchmesser von/auf	6mm / 22mm
34000299	CPS 22/1 10/10	Für Wellendurchmesser von/auf	10mm / 10mm
34000280	CPS 22/1 10/16	Für Wellendurchmesser von/auf	10mm / 16mm
34000315	CPS 22/1 12/25	Für Wellendurchmesser von/auf	12mm / 25mm
34000324	CPS 22/1 14/23	Für Wellendurchmesser von/auf	14mm / 23mm

## Vorschlagsprodukte

Bestellnummer	Typ	Parameter	Maße
<b>Kupplungen Industry CPS 22, ohne Formschluss, 2 Kupplungselemente</b>			
34000316	CPS 22/2 10/10	Für Wellendurchmesser von/auf	10mm / 10mm
34000238	CPS 22/2 10/14	Für Wellendurchmesser von/auf	10mm / 14mm
34000313	CPS 22/2 10/19	Für Wellendurchmesser von/auf	10mm / 19mm
34000043	CPS 22/2 10/20	Für Wellendurchmesser von/auf	10mm / 20mm
34000171	CPS 22/2 10/25	Für Wellendurchmesser von/auf	10mm / 25mm
34000111	CPS 22/2 14/16	Für Wellendurchmesser von/auf	14mm / 16mm
34000257	CPS 22/2 20/22	Für Wellendurchmesser von/auf	20mm / 22mm
<b>Kupplungen Industry CPS 22, mit Formschluss, 1 Kupplungselement</b>			
34000243	CPS 22/1 15N/20N	Für Wellendurchmesser von/auf	15mm (Nut) / 20mm (Nut)
34000244	CPS 22/1 20N/20N	Für Wellendurchmesser von/auf	20mm (Nut) / 20mm (Nut)
<b>Kupplungen Industry CPS 22, mit Formschluss, 2 Kupplungselemente</b>			
34000193	CPS 22/2 8N/30N	Für Wellendurchmesser von/auf	8mm (Nut) / 30mm (Nut)
34000346	CPS 22/2 10N/15N	Für Wellendurchmesser von/auf	10mm (Nut) / 15mm (Nut)
34000314	CPS 22/2 10N/20N	Für Wellendurchmesser von/auf	10mm (Nut) / 20mm (Nut)
34000189	CPS 22/2 10N/30N	Für Wellendurchmesser von/auf	10mm (Nut) / 30mm (Nut)
<b>Kupplungen Industry CPS 23, ohne Formschluss, 2 Kupplungselemente</b>			
34000271	CPS 23/2 8/20	Für Wellendurchmesser von/auf	8mm / 20mm
<b>Kupplungen Industry CPS 23, ohne Formschluss, 1 Kupplungselement</b>			
34000303	CPS 23/1 8/25	Für Wellendurchmesser von/auf	8mm / 25mm
<b>Kupplungen Industry CPS 23, ohne Formschluss, 2 Kupplungselemente</b>			
34000180	CPS 23/2 8/30	Für Wellendurchmesser von/auf	8mm / 30mm
<b>Kupplungen Industry CPS 23, ohne Formschluss, 1 Kupplungselement</b>			
34000310	CPS 23/1 10/18	Für Wellendurchmesser von/auf	10mm / 18mm
34000142	CPS 23/1 10/30	Für Wellendurchmesser von/auf	10mm / 30mm
34000099	CPS 23/1 12/28	Für Wellendurchmesser von/auf	12mm / 28mm

## Vorschlagsprodukte

Bestellnummer	Typ	Parameter	Maße
<b>Kupplungen Industry CPS 23, ohne Formschluss, 2 Kupplungselemente</b>			
34000200	CPS 23/2 10/12	Für Wellendurchmesser von/auf	10mm / 12mm
34000076	CPS 23/2 10/15	Für Wellendurchmesser von/auf	10mm / 15mm
34000247	CPS 23/2 10/20	Für Wellendurchmesser von/auf	10mm / 20mm
34000143	CPS 23/2 12/12	Für Wellendurchmesser von/auf	12mm / 12mm
34000279	CPS 23/2 12/20	Für Wellendurchmesser von/auf	12mm / 20mm
34000032	CPS 23/2 20/20	Für Wellendurchmesser von/auf	20mm / 20mm
<b>Kupplungen Industry CPS 23, mit Formschluss, 1 Kupplungselement</b>			
34000209	CPS 23/1 12N/20N	Für Wellendurchmesser von/auf	12mm (Nut) / 20mm (Nut)
34000245	CPS 23/1 14N/20N	Für Wellendurchmesser von/auf	14mm (Nut) / 20mm (Nut)
34000204	CPS 23/1 15N/20N	Für Wellendurchmesser von/auf	15mm (Nut) / 20mm (Nut)
<b>Kupplungen Industry CPS 23, mit Formschluss, 2 Kupplungselemente</b>			
34000079	CPS 23/2 10N/25N	Für Wellendurchmesser von/auf	10mm (Nut) / 25mm (Nut)
34000357	CPS 23/2 12N/10N	Für Wellendurchmesser von/auf	12mm (Nut) / 10mm (Nut)
34000327	CPS 23/2 12N/20N	Für Wellendurchmesser von/auf	12mm (Nut) / 20mm (Nut)
34000196	CPS 23/2 14N/14N	Für Wellendurchmesser von/auf	14mm (Nut) / 14mm (Nut)
34000331	CPS 23/2 16N/20N	Für Wellendurchmesser von/auf	16mm (Nut) / 20mm (Nut)
34000328	CPS 23/2 18N/14N	Für Wellendurchmesser von/auf	18mm (Nut) / 14mm (Nut)
34000305	CPS 23/2 20N/20N	Für Wellendurchmesser von/auf	20mm (Nut) / 20mm (Nut)
34000329	CPS 23/2 28N/14N	Für Wellendurchmesser von/auf	28mm (Nut) / 14mm (Nut)
<b>Kupplungen Industry CPS 30, ohne Formschluss, 1 Kupplungselement</b>			
34000080	CPS 30/1 12/14	Für Wellendurchmesser von/auf	12mm / 14mm
34000098	CPS 30/1 12/38	Für Wellendurchmesser von/auf	12mm / 38mm
34000337	CPS 30/1 38/10	Für Wellendurchmesser von/auf	38mm / 10mm
<b>Kupplungen Industry CPS 30, ohne Formschluss, 2 Kupplungselemente</b>			
34000318	CPS 30/2 10/20	Für Wellendurchmesser von/auf	10mm / 20mm
34000347	CPS 30/2 10/30	Für Wellendurchmesser von/auf	10mm / 30mm
34000267	CPS 30/2 12/12	Für Wellendurchmesser von/auf	12mm / 12mm

## Vorschlagsprodukte

Bestellnummer	Typ	Parameter	Maße
<b>Kupplungen Industry CPS 30, mit Formschluss, 1 Kupplungselement</b>			
34000285	CPS 30/1 14N/15N	Für Wellendurchmesser von/auf	14mm (Nut) / 15mm (Nut)
<b>Kupplungen Industry CPS 30, mit Formschluss, 2 Kupplungselemente</b>			
34000344	CPS 30/2 10N/16N	Für Wellendurchmesser von/auf	10mm (Nut) / 16mm (Nut)
<b>Kupplungen SED</b>			
34000073	SED 10090 A	Für Wellendurchmesser von/auf	6mm / 6mm
34000007	SED 10090 A	Für Wellendurchmesser von/auf	6mm / 10mm
34000074	SED 10090 A	Für Wellendurchmesser von/auf	8mm / 8mm
34000008	SED 10090 A	Für Wellendurchmesser von/auf	10mm / 10mm
34000019	SED 10090 A	Für Wellendurchmesser von/auf	10mm / 12mm
34000009	SED 10090 A	Für Wellendurchmesser von/auf	12mm / 12mm
34000065	SED 1450 A	Für Wellendurchmesser von/auf	6mm / 10mm
34000018	SED 1450 A	Für Wellendurchmesser von/auf	10mm / 10mm
<b>Kupplungen EKN</b>			
34000164	EKN20/32	Für Wellendurchmesser von/auf	6mm / 6mm
34000191	EKN20/32	Für Wellendurchmesser von/auf	6mm / 8mm
34000165	EKN20/32	Für Wellendurchmesser von/auf	6mm / 10mm
34000177	EKN20/32	Für Wellendurchmesser von/auf	6mm / 12mm
34000169	EKN20/32	Für Wellendurchmesser von/auf	10mm / 10mm
13000170	EKN20/32	Für Wellendurchmesser von/auf	12mm / 12mm
<b>Kupplungen GEL</b>			
34000182	GEL 500 / S	Für Wellendurchmesser von/auf	10mm / 10mm
34000183	GEL 500 / S	Für Wellendurchmesser von/auf	10mm / 12mm
34000181	GEL 500 / S	Für Wellendurchmesser von/auf	10mm / 14mm
34000184	GEL 500 / S	Für Wellendurchmesser von/auf	12mm / 12mm
34000185	GEL 500 / S	Für Wellendurchmesser von/auf	12mm / 14mm
34000186	GEL 500 / S	Für Wellendurchmesser von/auf	14mm / 14mm
<b>Bearing-Modul 58</b>			
85900077	Bearing-Modul 58	Wellendurchmesser	10mm
85900078	Bearing-Modul 58	Wellendurchmesser	12mm

## Vorschlagsprodukte

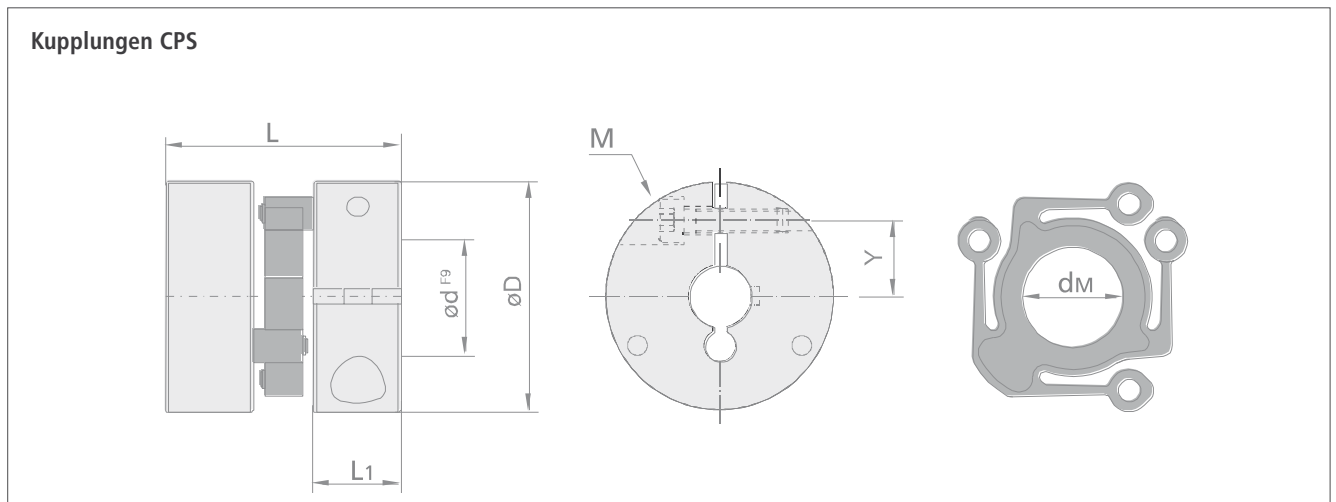
Bestellnummer	Typ	Parameter	Maße
<b>Bearing-Modul 65</b>			
85900035	Bearing-Modul 65		Wellenadapter und Flanschring nicht im Lieferumfang enthalten.
<b>Bearing-Modul 100</b>			
85900033	Bearing-Modul 100		Wellenadapter und Flanschring nicht im Lieferumfang enthalten.
<b>Spannpratzen</b>			
49110002	Spannpratzen Typ A	Flanschdurchmesser / Durchmesser an Eingriffnut	65mm / 61mm
49110005	Spannpratzen Typ A	Flanschdurchmesser / Durchmesser an Eingriffnut	65mm / 59mm
49110008	Spannpratzen Typ A	Flanschdurchmesser / Durchmesser an Eingriffnut	58mm / 54mm
49110003	Spannpratzen Typ C	Flanschdurchmesser / Durchmesser an Eingriffnut	100mm / 93mm
<b>Servoklammern</b>			
49115002	Klammer Typ A (Rund mit Ansatz)	Siehe Zeichnung	D1: 11 mm
49115004	Klammer Typ A (Rund mit Ansatz)	Siehe Zeichnung	D1 : 14 mm
49115003	Klammer Typ B (Abgeflacht, ohne Ansatz)	Siehe Zeichnung	D1: 22 mm
49115001	Klammer Typ C (Abgeflacht, mit Absatz)	Siehe Zeichnung	D1: 14 mm, A2: 5 mm
49115005	Klammer Typ C (Abgeflacht, mit Absatz)	Siehe Zeichnung	D1: 14 mm, A2: 3,2 mm
<b>Umlenkrollen für Seilzuggeber</b>			
49995364	Umlenkrolle, Einfach	Für ME-WDS	
49995365	Umlenkrolle, Doppelt	Für ME-WDS	
49995362	Umlenkrolle, Doppelt, 90°	Für ME-WDS	

# Maßbilder

## Kupplungen CPS Materialien



# Maßbilder



**Kupplungen CPS**  
Maßtabelle

C P S	Leistungsdaten						Abmessungen in mm										Gewicht m (g)	Massen- trägheit J (g cm <sup>2</sup> )	
	Drehmoment M (Nm)		max. Leistung (kw)	max. Versatz			Geometrie					Klemmschraube							
	max.	Dauer		Richtwert	radial Vr (mm)	axial Va (mm)	Winkel Vw (°)	Außen Ø D <sup>1)</sup>	Nenn- länge L	Bohrungs- Ø d max.	Scheiben- breite L <sub>s</sub>	Element- bohrung Ø d <sub>e</sub> <sup>1)</sup>	Größe	Länge	Abstands- maß Y	Anzugs- moment M (Nm)			
8/1	0.7	0.3	0.03	0.4	0.3	1.5	19	16.3	10	5.6	7	UNC 2					8	8	
8/2	1.4	0.6	0.05	0.4	0.3	1	19	20.3	10	5.6	7	UNC 2	6	6.4	0.4		9	9	
9	1	0.7	0.05	0.5	0.3	1	25	19	12.7	7.0	10.2	M 2.5	12	8	0.7	20	20		
9/1	1	0.7	1.5			20.5													
9/2	2	1.4	1.0			26													
10/1	1	0.7	0.05	1	0.3	1.5	25	25.5	12	9.5	10.2	M 3	12	7.7	1.3	25	20		
10/2	2	1.4	1			31		30											
14	3	2	0.1	1	0.3	1	37	21	7.0	14	M 3	12	14	1.3	50	100			
14/1	3	2	0.1		0.5	1.5		24							22	50	100		
14/2	6	4	0.2		0.5	1		32								60	110		
15/1	3	2	0.1	1	0.5	1.5	37	30	20	10	14	M 4	16	12.4	3	60	110		
15/2	6	4	0.2			1		38								70	120		
22	10	7	0.5	1.5	0.5	1	56	35	34	12	18	M 5	20	21	5.7	180	800		
22/1	10	7	0.5					0.7								1.5	39	180	800
22/2	18	14	1					0.7								1	51	200	900
23/1	10	7	0.5	1.5	0.7	1.5	56	44.5	30	15	18	M 6	25	19.3	8	220	920		
23/2	18	14	1					1								1	57	240	1020
30	22	15	0.75	2	0.5	1	75	50.5	40	18	28.5	M 8	30	25	24	500	3800		
30/1	22	15	0.75		1	1.5		57								500	3800		
30/2	44	30	1.5		1	1		73								500	3800		

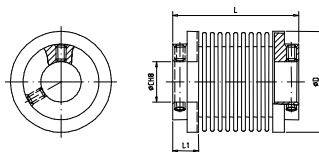
<sup>1)</sup> bei durchgehender Welle  $d \leq d_w - 2 \times$  Radialversatz beachten.

Abbildungen sind Prinzipdarstellungen. Verbindliche Maßzeichnungen und CAD-Daten zu konkreten Bestellnummern unter [www.tr-electronic.de](http://www.tr-electronic.de) oder auf Anfrage.

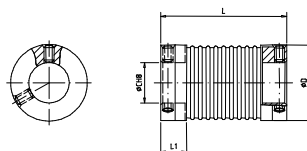
# Maßbilder

## Kupplungen SED

Typ SED 10090 A



Typ SED 1450 A

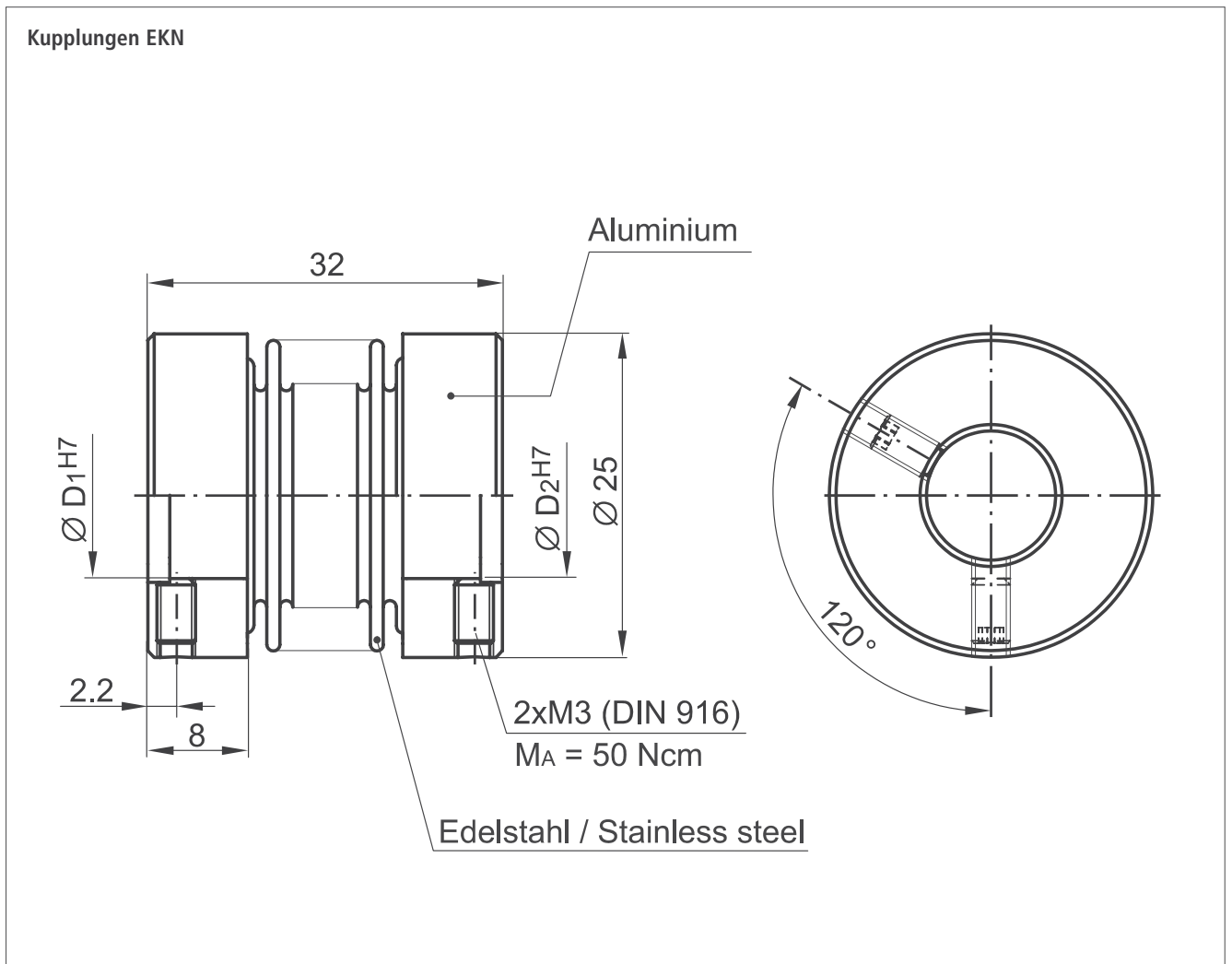


## Kupplungen SED Maßtabelle

Typ	Bohrungs Ø	Artikel-NR.
SED 10090 A	6/6	34-000-073
SED 10090 A	6/10	34-000-007
SED 10090 A	8/8	34-000-074
SED 10090 A	10/10	34-000-008
SED 10090 A	10/12	34-000-019
SED 10090 A	12/12	34-000-009

Typ	Bohrungs Ø	Artikel-NR.
SED 1450 A	6/10	34-000-065
SED 1450 A	10/10	34-000-018

# Maßbilder



**Kupplungen EKN**  
Maßtabelle

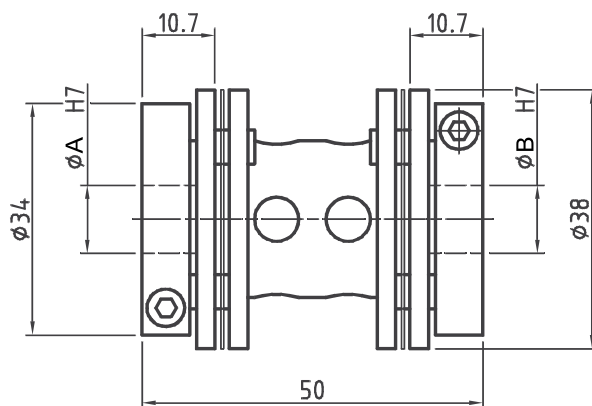
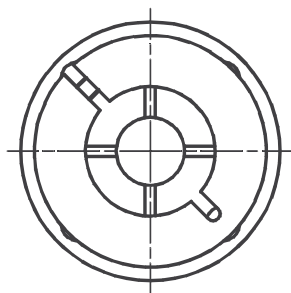
Typ	Ø D1 H7	Ø D2 H7	#
EKN 20/32	6	6	34 000 164
	6	8	34 000 191
	6	10	34 000 165
	6	12	34 000 177
	10	10	34 000 169
	12	12	34 000 170

Abbildungen sind Prinzipdarstellungen. Verbindliche Maßzeichnungen und CAD-Daten zu konkreten Bestellnummern unter [www.tr-electronic.de](http://www.tr-electronic.de) oder auf Anfrage.

# Maßbilder

## Kupplungen GEL

Typ  
GEL-500-S

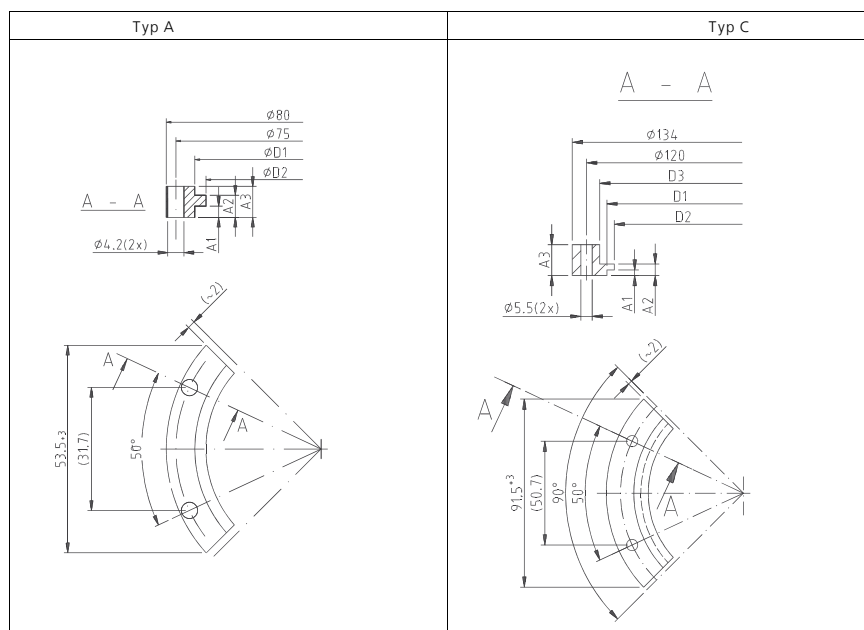


## Kupplungen GEL Maßtabelle

Typ	$\phi A$ H7	$\phi B$ H7	Artikel – NR
GEL-500-S	10	14	34-000-181
	10	10	34-000-182
	10	12	34-000-183
	12	12	34-000-184
	12	14	34-000-185
	14	14	34-000-186

# Maßbilder

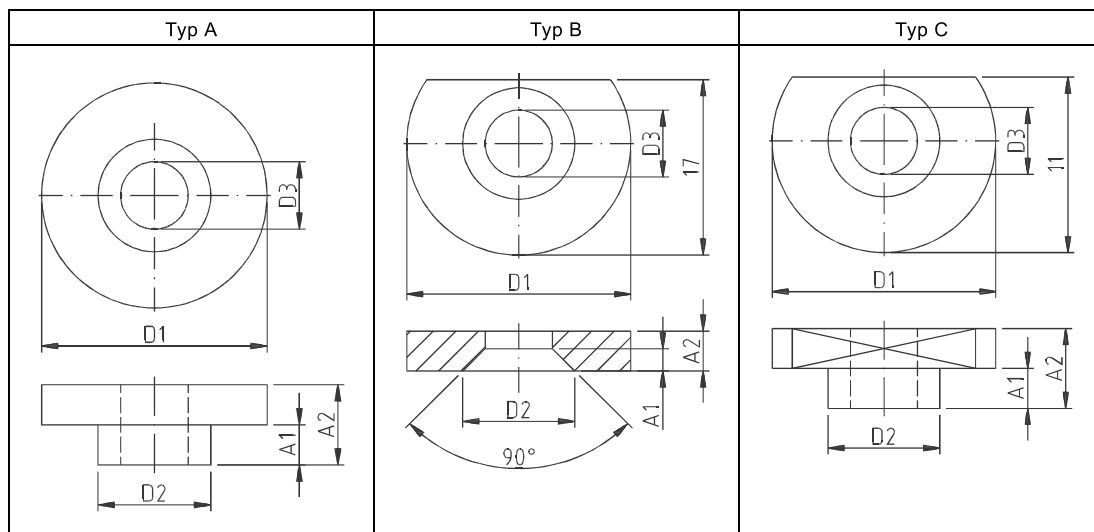
## Spannpratzen



Typ	Ø D1	Ø D2	Ø D3	A1	A2	A3	#
A	65,2 ± 0,1	61,5 ± 0,1	----	1,9 -0,1	3,7 -0,1	6	49 110 002
A	65,2 ± 0,1	59,5 ± 0,1	----	2,9 -0,1	5,7 -0,1	8	49 110 005
A	58,2 ± 0,1	54,5 ± 0,1	----	1,9 -0,1	3,8 -0,1	6,7	49 110 008
C	100,2 ± 0,1	93,2 ± 0,1	107,1 ± 0,1	2,7 -0,1	5,6 -0,1	15	49 110 003

# Maßbilder

## Servoklammern



Typ	Ø D1	Ø D2	Ø D3	A1	A2	Artikel-NR.
A	11	7	4,2	1,3	2,5	49-115-002
A	14	7	4,2	2,5	5	49-115-004
B	22	6,6	3,4	1,6	2,5	49-115-003
C	14	7	4,2	2,5	5	49-115-001
C	14	7	4,2	1,5	3,2	49-115-005

## Deutschland

### TR Electronic GmbH

Eglishalde 6  
D-78647 Trossingen  
Germany

Tel.: +49/7425 228-0  
Fax: +49/7425 228-33

info@tr-electronic.de  
www.tr-electronic.de

### Technischer Innendienst TR Electronic GmbH

**Claudia Tessari**  
Tel.: +49/7425 228-212  
claudia.tessari@tr-electronic.de

**Uwe Schmissrauter**  
Tel.: +49/7425 228-207  
uwe.schmissrauter@tr-electronic.de

**Willi Hugger**  
Tel.: +49/7425 228-219  
willi.hugger@tr-electronic.de

## Vertrieb Außendienst

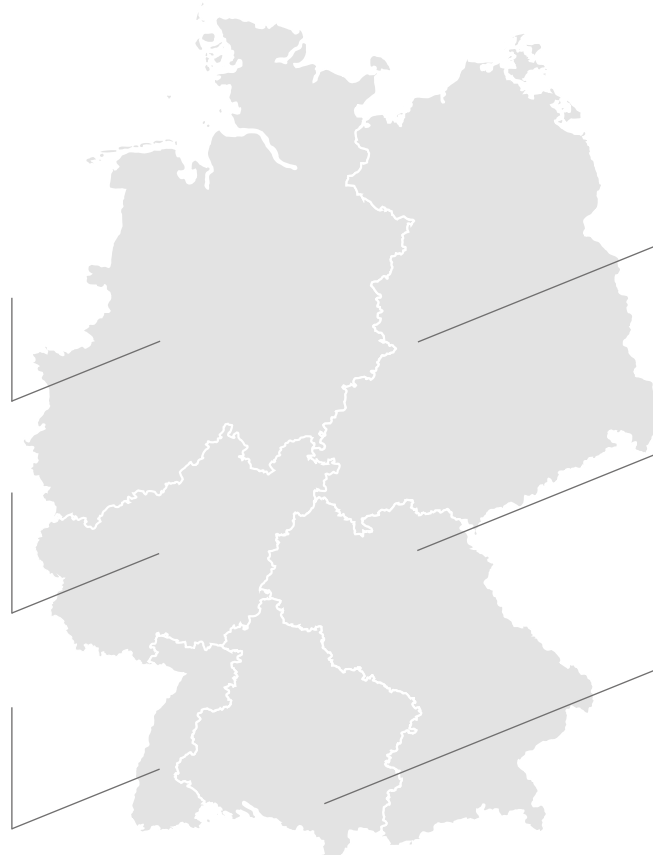
Key Account

**Heiko Flentje**  
Tel.: +49/7454 80 12  
Fax +49/7454 87 28 4  
heiko.flentje@tr-electronic.de

**Guido Siebert**  
Tel.: +49/7425 228-502  
guido.siebert@tr-electronic.de

**Andreas Bäuerle**  
Tel.: +49/7425 228-503  
Mobil +49/171 8865584  
andreas.baeyerle@tr-electronic.de

**Kay Vogt**  
Tel.: +49/7805 9165684  
Mobil +49/172 6758851  
kay.vogt@tr-electronic.de



**Andreas Eger**  
Tel.: +49/7425 228-505  
Mobil +49/172 996 2824  
andreas.eger@tr-electronic.de

**Jörg Neugirg**  
Tel.: +49/7425 228-501  
Mobil +49/172 9951710  
joerg.neugirg@tr-electronic.de

**Mathias Walz**  
Tel.: +49/7425 228-504  
Mobil +49/171 8719620  
mathias.walz@tr-electronic.de

## International

**Argentinien** (Buenos Aires)  
AEA Aparátos Eléctricos  
Automáticos S.A.C.I.E.  
Tel.: +54/11 - 45 74 11 55  
servicioalcliente@aea.com.ar  
www.aea.com.ar

**Australien** (AU-Booragoon)  
Sensor Measurement  
Tel.: +61/8 - 93 17 25 52  
sales@sensormeasurement.com.au  
www.sensormeasurement.com.au

**Australien** (Bayswater)  
Leuze electronic PTY Ltd.  
Tel.: +61/1300 538 933  
sales@leuze.com.au  
www.leuze.com.au

**Belgien** (NL-Geffen)  
TR-Electronic Benelux  
Tel.: +31/73 844 9600  
rene.verbruggen@tr-electronic.nl  
www.tr-electronic.nl

**Brasilien** (São Paulo)  
Autron Automação  
Tel.: +55/11 - 2168 655-4  
info@autron.com.br  
www.autron.com.br

**Chile** (Santiago Chile)  
Allware  
Tel.: +56 63/239298  
Sales@allware.cl  
www.allware.cl

**China** (Beijing)  
TR-Electronic (Beijing) CO., Ltd.  
Tel.: +86/10 - 582 386 55  
lu.yu@tr-electronic.de  
www.tr-electronic.com.cn

**Dänemark** (Hedensted)  
TR-Electronic Danmark ApS  
Tel.: +45/75 89 06 03  
cbj@tr-electronic.dk  
www.tr-electronic.dk

**Finnland** (Helsinki)  
Sarlin Oy Ab  
Tel.: +358/10 - 550 4000  
asiakaspalvelu@sarlin.com  
www.sarlin.com

**Finnland** (Vantaa)  
TR Electronic Oy  
Tel.: +358/40 759 1853  
info@trelectronic.fi  
www.trelectronic.fi

**Frankreich** (Serris)  
TR-Electronic France SARL  
Tel.: +33/1 - 64 63 68 68  
info@tr-electronic.fr  
www.tr-electronic.fr

**Großbritannien** Essex  
TR-Electronic Limited  
Tel.: +44/1 371 - 876 187  
info@tr-electronic.co.uk  
www.tr-electronic.co.uk

**Indien** (Bengaluru)  
Spohn + Burkhardt India  
Mobile: +91/98451 46948  
info@spobu-india.in  
www.spobu-india.in

**Israel** (Petah Tikva)  
Dor Drives Systems 2020 Ltd.  
Tel.: +972/3 900 75 95  
info@doreng.co.il  
www.doreng.co.il

**Italien** (Vaprio D'Agogna)  
Telestar S.r.l.  
Tel.: +39/03 - 21 966-768  
telestar@telestar-automation.it  
www.telestar-automation.it

**Japan** (Osaka)  
SANTEST CO. Ltd.  
Tel.: +81/6-6465 5561  
info@santest.co.jp  
www.santest.co.jp

**Kanada** (CA-London)  
TR Electronic  
Tel.: +1/519 - 452 1999  
customercare@trelectronic.com  
www.trelectronic.com

**Mexiko** (CA-London)  
TR Electronic  
Tel.: +1/519 - 452 1999  
customercare@trelectronic.com  
www.trelectronic.com

**Niederlande** (Geffen)  
TR-Electronic Benelux  
Tel.: +31/73 844 9600  
rene.verbruggen@tr-electronic.nl  
www.tr-electronic.nl

**Norwegen** (Helsingborg SE)  
TR Electronic Nordic AB  
Tel.: +46/8-756 72 20  
info@trelectronic.se  
www.trelectronic.se

**Österreich** (Bruck/Mur)  
TR-Electronic GmbH  
Tel.: +43/3862-55006 0  
info@tr-electronic.at  
www.tr-electronic.at

**Peru** (São Paulo)  
Grupo C+Tecnologia  
Tel.: +55/11 - 2168 6554  
info@autron.com.br  
www.autron.com.br

**Polen** (Łódź)  
Stoltronic-Polska Sp.z o.o. Sp.k.  
Tel.: +48/42 649 1215  
stoltronic@stoltronic.pl  
www.stoltronic.pl

**Republik Korea** (Seoul)  
MS Intech Co., Ltd.  
Tel.: +82/2 - 334 0577  
sales@msintech.com  
www.msintech.com

**Russland** (Moskau)  
Sensotec LLC  
Tel.: +7/495 181-56-67  
info@sensotek.ru  
www.sensotek.ru

**Saudi-Arabien**  
ÜNİVERSA İÇ ve DIŞ TİC. MAK.  
SAN. LTD. ŞTİ.  
Tel.: +90/232 382 23 14  
info@universa.com.tr  
www.universa.com.tr

**Schweden** (Helsingborg)  
TR Electronic Nordic AB  
Tel.: +46/8-756 72 20  
info@trelectronic.se  
www.trelectronic.se

**Schweiz** (Plan-les-Ouates)  
TR-Electronic SA  
Tel.: +41/22-7 94 21 50  
info@tr-electronic.ch  
www.tr-electronic.ch

**Singapur** (Singapore)  
Globaltec Electronics Pte. Ltd.  
Tel.: +65/6267 9188  
janice@globaltec.com.sg  
www.globaltec.com.sg

**Slowenien** (Maribor)  
S.M.M. d.o.o.  
Tel.: +386/2450 2300  
info@smm.si  
www.smm.si

**Spanien, Portugal** (Valencia)  
Intertronic Internacional, SL  
Tel.: +34/963 758 050  
info@intertronic.es  
www.intertronic.es

**Südafrika** (Meyerton)  
Angstrom Group (Pty) Ltd.  
Tel.: +27/362 0300  
info@angstromeng.co.za  
www.angstromgroup.co.za

**Taiwan** (Beijing)  
TR-Electronic (Beijing) CO., Ltd.  
Tel.: +86/10-582 386 55  
lu.yu@tr-electronic.de  
www.tr-electronic.com.cn

**Thailand** (Chonburi)  
T+R Electronic (Thailand) Co., Ltd.  
Tel.: +66/38 737 487  
trthailand@trelectronic.co.th  
www.trelectronic.co.th

**Tschechische Republik, Slowakei**  
(Praha 1), DEL a.s.  
Tel.: +420/566 657 111  
tr-electronic@del.cz  
www.del.cz

**Türkei** (Karıyaka-İZMİR)  
ÜNİVERSA İÇ ve DIŞ TİC. MAK.  
SAN. LTD. ŞTİ.  
Tel.: +90/232 382 23 14  
info@universa.com.tr  
www.universa.com.tr

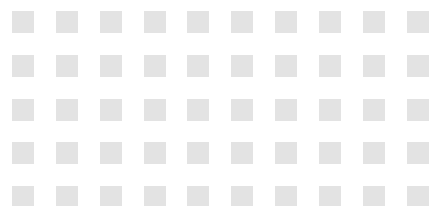
**USA (TR Electronic)** (US-Troy)  
TR Electronic  
Tel.: +1/248 244-2280  
customercare@trelectronic.com  
www.trelectronic.com

**USA-TRsystems** (US-Birmingham)  
TRS Fieldbus Systems, Inc.  
Tel.: +1/586 826-9696  
support@trs-fieldbus.com  
www.trs-fieldbus.com

TR Electronic GmbH  
Eglishalde 6  
D - 78647 Trossingen

Tel. +49 7425 228-0  
Fax +49 7425 228-33

info@tr-electronic.de  
[www.tr-electronic.de](http://www.tr-electronic.de)



Letzte Aktualisierung: 10/2024

TR-V-PR-D-0044v00

Änderungen in Technik und Design vorbehalten.

Hintergrund Titelfoto: ©kras99-fotolia.com