

Für Absolutdrehgeber:
Abgesetzte Schnittstellenbox
CIB2X



Viele Stecker, wenig Bauraum?

Compact Interface Box – CIB2X

In der üblichen Anwendung werden Schnittstellenleitungen direkt bis an den Drehgeber herangeführt, das können bis zu vier Leitungen sein. Wenn es am Montageort sehr eng zugeht, kann dies bereits eine Herausforderung darstellen. Nicht selten müssen die Überwurfmutter mehrerer M12-Stecker von Hand oder mit Spezialwerkzeug angezogen werden, was voraussetzt, dass auf der Seite mit den Steckern auch ausreichend Bewegungsraum ist. Mit der Wahlfreiheit für axiale und radiale Anschlussfelder bei Drehgebern von TR können einige der Situationen entschärft werden, doch manchmal ist direkt an der Welle, am Motor, am Messrad eben kein Platz für die standardisierte Busverkabelung.

Dafür bietet TR Electronic mit der „Compact Interface Box“ CIB2X nun eine Lösung: Drehgeber und Schnittstellenbox sind voneinander abgesetzt montiert und über eine einzelne Leitung miteinander verbunden. Die Schnittstellenbox findet so ihren Platz dort, wo die benötigten Leitungen ausreichend Raum finden für Verlegung und Montage. Da die Drehgeber nur noch eine Leitung benötigen, kann der Bauraum wesentlich kompakter ausfallen.



Beispiele Anwendungsfälle

Platzmangel

Wenn der Platz vor Ort nicht ausreicht, um Bus- und Versorgungsleitung bis an einen Drehgeber der Serien 582, 802 oder 1102 zu verlegen bzw. ein Anschluss mangels Zugriffsmöglichkeiten nicht machbar ist. Der Drehgeber braucht nur eine Leitung, zwischen Drehgeber und Schnittstellenbox sind Verbindungsleitungen bis 15 m Länge standardmäßig verfügbar.

ATEX

Explosionsfähige Atmosphäre am Drehgeber. Bei ATEX-Zonen 1/21 werden üblicherweise zertifizierte Schutzgehäuse eingesetzt. Die Schutzfunktion benötigt allerdings spezielle Kabelverschraubungen. Standardisierte M12-Steckverbinder sind dafür nicht verwendbar. Die CIB2X wird in einem sicheren Bereich montiert und dort die Schnittstelle mit Standardsteckverbindern ohne ATEX-Anforderungen verbunden. Der Drehgeber AEV70M ist im Zone 1/21-Schutzgehäuse vorverkabelt, lediglich eine Leitung führt zur Schnittstellenbox.

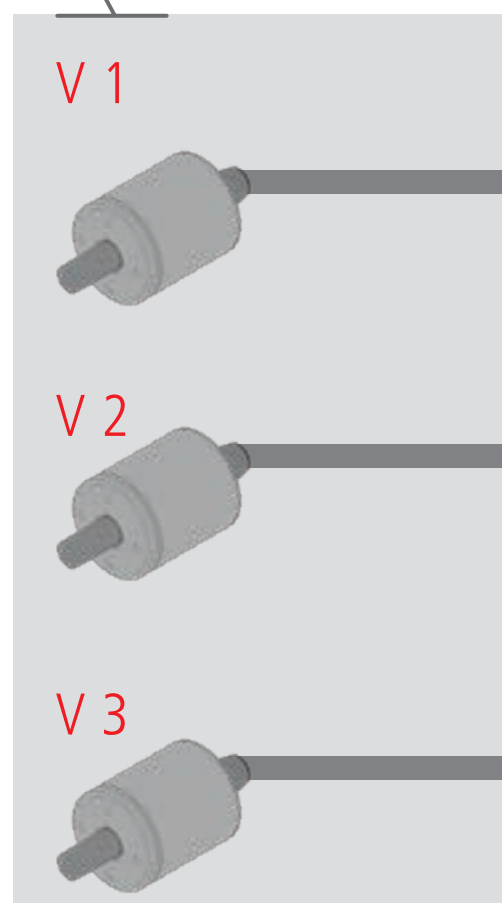
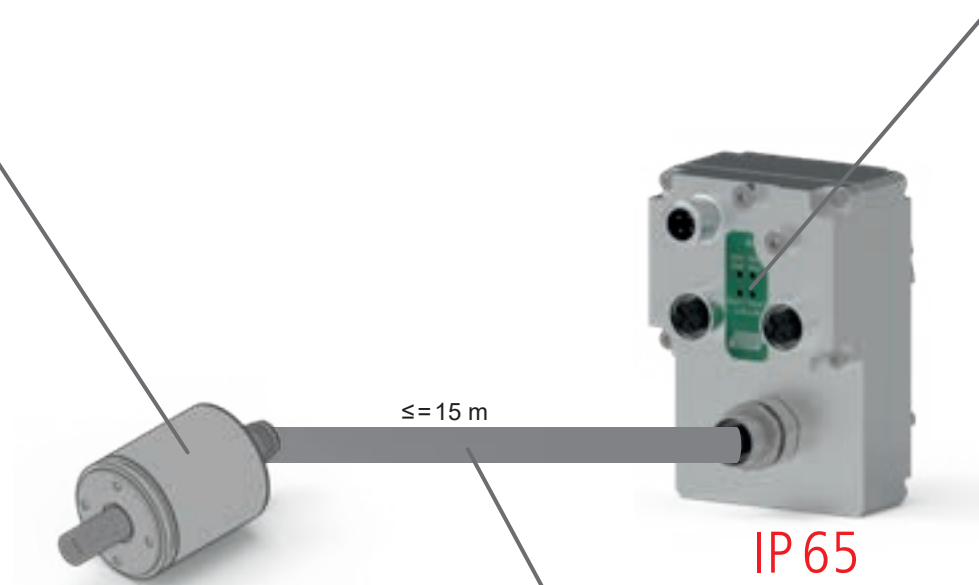
Umgebungsbedingungen

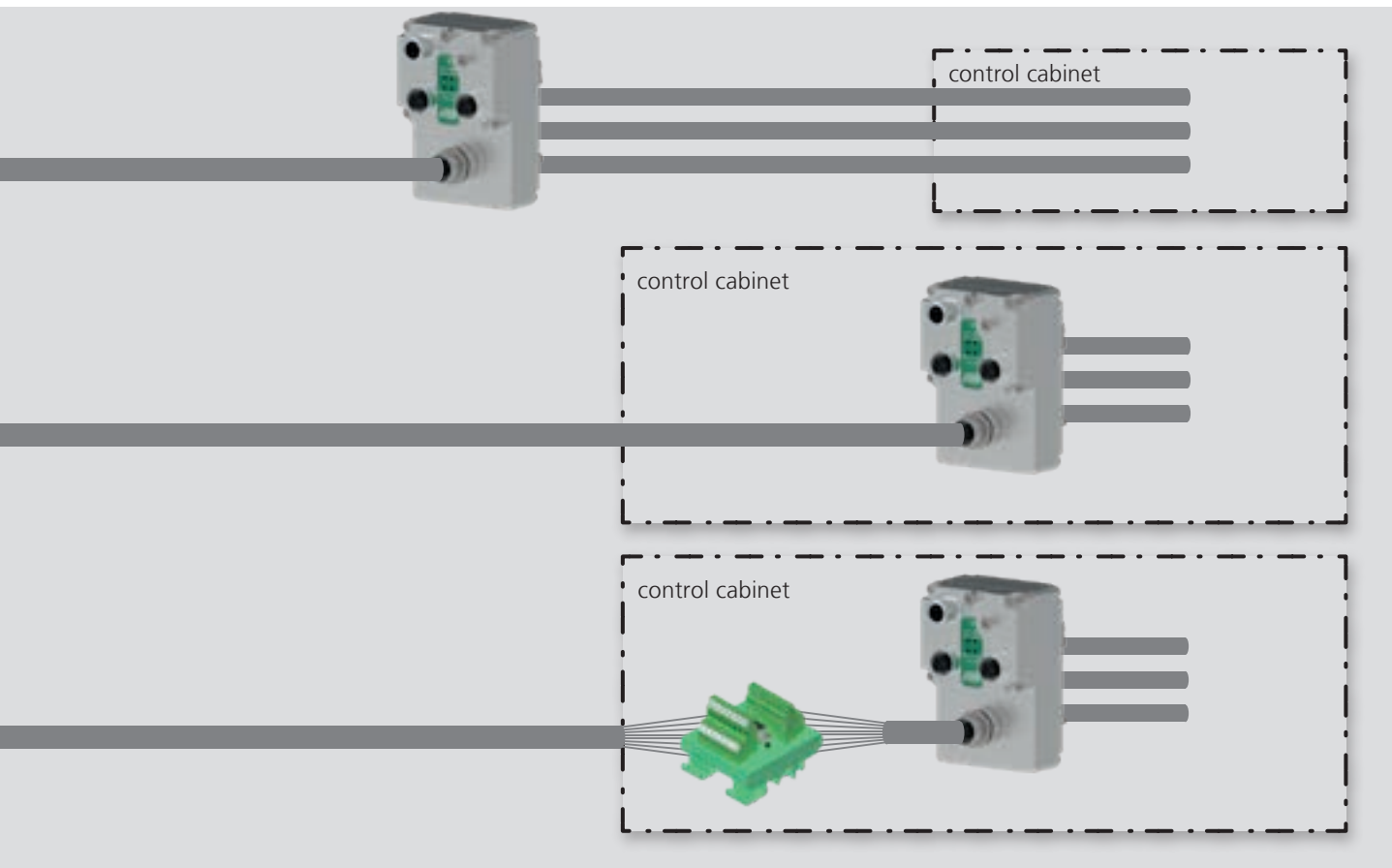
Aggressive Umgebungen am Drehgeber. Wenn der Einsatzort besondere Gehäusewerkstoffe erfordert, z.B. Edelstahl, betrifft dies auch die Signalleitungen. Nicht alle Mantel- und Steckerwerkstoffe sind vorkonfektioniert erhältlich. Auch der Anschluss am Gerät selbst erfordert besondere Aufmerksamkeit. Besonders dann, wenn die Edelstahl-Gehäuseoption für 58-mm-Drehgeber mit Industrial Ethernet nicht verwendet werden kann, entzerrt der Einsatz der Schnittstellenbox die Herausforderungen: Nur noch der Drehgeber selbst und die CIB2X-Verbindungsleitung werden der aggressiven Umgebung ausgesetzt.

Mit CIB2X realisiert TR Electronic auch für die **ultrakompakten C__362-Drehgeber** die große Schnittstellenvielfalt, die mit den Drehgebern der 582-Serie verfügbar ist. Hier ist letztlich das Drehgebergehäuse einfach zu klein, die Anschlüsse z.B. für Industrial Ethernet aufzunehmen. Mit der Compact Interface Box CIB2X bleibt es bei 36 mm Drehgeberdurchmesser, die größeren Anschlussbereiche für Netzwerk, Versorgung und ggf. Zusatzschnittstelle werden an geeigneter, entfernter Stelle montiert.



Interface box CIB2X





Deutschland

TR Electronic GmbH

Eglisshalde 6
D-78647 Trossingen
Germany

Tel.: +49/7425 228-0
Fax: +49/7425 228-33

info@tr-electronic.de
www.tr-electronic.de

Technischer Innendienst TR Electronic GmbH

Claudia Tessari
Tel.: +49/7425 228-212
claudia.tessari@tr-electronic.de

Uwe Schmissrauter
Tel.: +49/7425 228-207
uwe.schmissrauter@tr-electronic.de

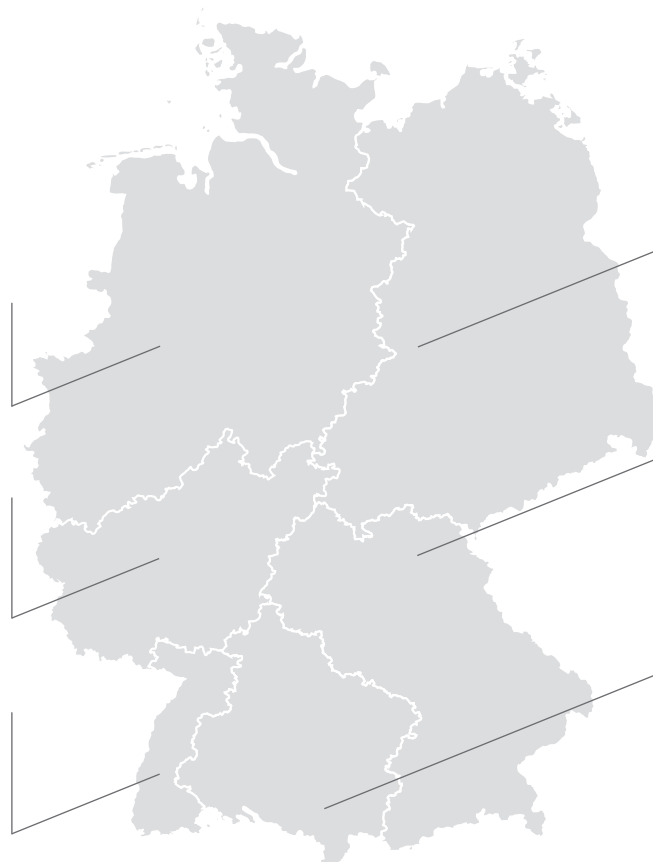
Willi Hugger
Tel.: +49/7425 228-219
willi.hugger@tr-electronic.de

Vertrieb Außendienst

Guido Siebert
Tel.: +49/7425 228-502
guido.siebert@tr-electronic.de

Andreas Bäuerle
Tel.: +49/7425 228-503
Mobil +49/171 8865584
andreas.baerle@tr-electronic.de

Kay Vogt
Tel.: +49/7805 9165684
Mobil +49/172 6758851
kay.vogt@tr-electronic.de



Andreas Eger
Tel.: +49/7425 228-505
Mobil +49/172 996 2824
andreas.eger@tr-electronic.de

Jörg Neugirg
Tel.: +49/7425 228-501
Mobil +49/172 9951710
joerg.neugirg@tr-electronic.de

Mathias Walz
Tel.: +49/7425 228-504
Mobil +49/171 8719620
mathias.walz@tr-electronic.de

International

Argentinien (Buenos Aires)
AEA Aparátos Eléctricos
Automáticos S.A.C.I.E.
Tel.: +54/11 - 45 74 11 55
servicioalcliente@aea.com.ar
www.aea.com.ar

Australien (AU-Booragoon)
Sensor Measurement
Tel.: +61/8 - 93 17 25 52
sales@sensormeasurement.com.au
www.sensormeasurement.com.au

Australien (Bayswater)
Leuze electronic PTY Ltd.
Tel.: +61/1300 538 933
sales@leuze.com.au
www.leuze.com.au

Belgien (NL-Geffen)
TR-Electronic Benelux
Tel.: +31/73 844 9600
rene.verbruggen@tr-electronic.nl
www.tr-electronic.nl

Brasilien (São Paulo)
Autron Automação
Tel.: +55/11 - 2168 655-4
info@autron.com.br
www.autron.com.br

Chile (Santiago Chile)
Allware
Tel.: +56 63/239298
Sales@allware.cl
www.allware.cl

China (Beijing)
TR-Electronic (Beijing) CO., Ltd.
Tel.: +86/10 - 582 386 55
lu.yu@tr-electronic.de
www.tr-electronic.com.cn

Dänemark (Hedensted)
TR-Electronic Danmark ApS
Tel.: +45/75 89 06 03
cbj@tr-electronic.dk
www.tr-electronic.dk

**Finnland / Estland / Lettland /
Litauen** (Vantaa)
TR Electronic Oy
Tel.: +358/40 759 1853
info@trelectronic.fi
www.trelectronic.fi

Frankreich (Serris)
TR-Electronic France SARL
Tel.: +33/1 - 64 63 68 68
info@tr-electronic.fr
www.tr-electronic.fr

Großbritannien Warwick
TR-Electronic Limited
Tel.: +44 1926 75 41 41
info@tr-electronic.co.uk
www.tr-electronic.co.uk

Indien (Bengaluru)
Spohn + Burkhardt India
Mobile: +91/98451 46948
info@spobu-india.in
www.spobu-india.in

Israel (Petah Tikva)
Dor Drives Systems 2020 Ltd.
Tel.: +972/3 900 75 95
info@doreng.co.il
www.doreng.co.il

Italien (Vaprio D'Agogna)
Telestar S.r.l.
Tel.: +39/03 - 21 966-768
telestar@telestar-automation.it
www.telestar-automation.it

Japan (Osaka)
SANTEST CO. Ltd.
Tel.: +81/6-6465 5561
info@santest.co.jp
www.santest.co.jp

Kanada (CA-London)
TR Electronic
Tel.: +1/519 - 452 1999
customercare@trelectronic.com
www.trelectronic.com

Mexiko (CA-London)
TR Electronic
Tel.: +1/519 - 452 1999
customercare@trelectronic.com
www.trelectronic.com

Niederlande (Geffen)
TR-Electronic Benelux
Tel.: +31/73 844 9600
rene.verbruggen@tr-electronic.nl
www.tr-electronic.nl

Norwegen (Helsingborg SE)
TR Electronic Nordic AB
Tel.: +46/8-756 72 20
info@trelectronic.se
www.trelectronic.se

Österreich (Bruck/Mur)
TR-Electronic GmbH
Tel.: +43/3862 - 55006 0
info@tr-electronic.at
www.tr-electronic.at

Peru (São Paulo)
Grupo C+Tecnologia
Tel.: +55/11 - 2168 6554
info@autron.com.br
www.autron.com.br

Polen (Łódź)
Stoltronic-Polska Sp.z o.o. Sp.k.
Tel.: +48/42 649 1215
stoltronic@stoltronic.pl
www.stoltronic.pl

Republik Korea (Seoul)
MS Intech Co., Ltd.
Tel.: +82/2 - 334 0577
sales@msintech.com
www.msintech.com

Saudi-Arabien
ÜNİVERSA İÇ ve DIŞ TİC. MAK.
SAN. LTD. ŞTİ.
Tel.: +90/232 382 23 14
info@universa.com.tr
www.universa.com.tr

Schweden (Helsingborg)
TR Electronic Nordic AB
Tel.: +46/8-756 72 20
info@trelectronic.se
www.trelectronic.se

Schweiz (Plan-les-Ouates)
TR-Electronic SA
Tel.: +41/22-7 94 21 50
info@tr-electronic.ch
www.tr-electronic.ch

Singapur (Singapore)
Globaltec Electronics Pte. Ltd.
Tel.: +65/6267 9188
janice@globaltec.com.sg
www.globaltec.com.sg

Slowenien (Maribor)
S.M.M. d.o.o.
Tel.: +386/2450 2300
info@smm.si
www.smm.si

Spanien, Portugal (Valencia)
Intertronic Internacional, SL
Tel.: +34/963 758 050
info@intertronic.es
www.intertronic.es

Südafrika (Meyerton)
Angstrom Group (Pty) Ltd.
Tel.: +27/362 0300
info@angstromeng.co.za
www.angstromgroup.co.za

Taiwan (Beijing)
TR-Electronic (Beijing) CO., Ltd.
Tel.: +86/10-582 386 55
lu.yu@tr-electronic.de
www.tr-electronic.com.cn

Thailand (Chonburi)
T+R Electronic (Thailand) Co., Ltd.
Tel.: +66/38 737 487
trthailand@trelectronic.co.th
www.trelectronic.co.th

Tschechische Republik, Slowakei
(Praha 1), DEL a.s.
Tel.: +420/566 657 111
tr-electronic@del.cz
www.del.cz

Türkei / Libanon / Jordanien
(Karıyaka-İZMİR)
ÜNİVERSA İÇ ve DIŞ TİC. MAK.
SAN. LTD. ŞTİ.
Tel.: +90/232 382 23 14
info@universa.com.tr
www.universa.com.tr

USA (TR Electronic) (US-Troy)
TR Electronic
Tel.: +1/248 244-2280
customercare@trelectronic.com
www.trelectronic.com

USA-TRsystems (US-Birmingham)
TRS Fieldbus Systems, Inc.
Tel.: +1/586 826-9696
support@trs-fieldbus.com
www.trs-fieldbus.com

TR Electronic GmbH

Eglishalde 6

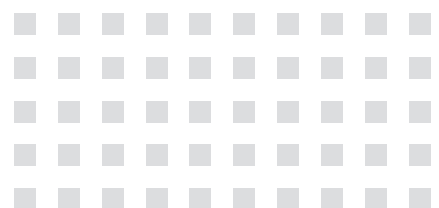
D - 78647 Trossingen

Tel. +49 7425 228-0

Fax +49 7425 228-33

info@tr-electronic.de

www.tr-electronic.de



Letzte Aktualisierung: 01/2026

TR-V-PR-D-0046v02

Änderungen in Technik und Design vorbehalten.

Hintergrund Titelfoto: ©kras99-fotolia.com