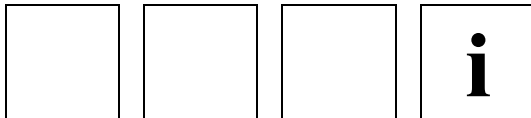


Seillängengeber SL3010, SL3025 ATEX



- Mit und ohne Encoder lieferbar
- Mit Ex-Schutz nach ATEX
- Kompaktes Design
- Kabelöse am Seilende mit Kugelgelenk ohne Kugelgelenk kompatibel zum Vorgänger
- Spielfreie Kupplung Encoder-Seileinheit
- Stabiler getrennter Federkasten
- Hohe Lebensdauer ca. 1 Mio. Zyklen
- Einfache Montage Encoder-Seileinheit

Kenndaten

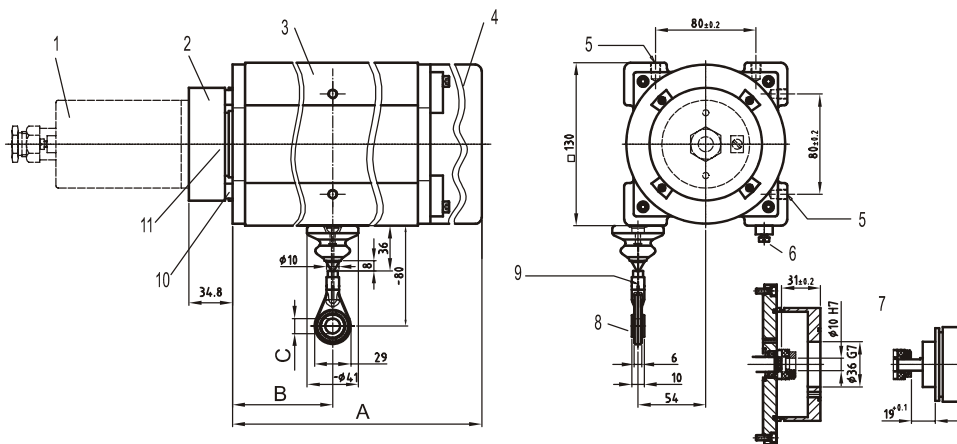
Gehäusebauform	□ 130 mm
Übersetzung	3,07 U/m ± 0,15 mm/U
Messtrommelgehäuse Material	Aluminium eloxiert 3.3206.71 ALMgSi0.5F22
Federantrieb Material	Kunststoff
Messeil Material	Edelstahlhitze 1.4401 X5 CrNiMo 18 10
Seil-Biegeradius R	≥ 16 mm
Linearität	typ. ± 0,05
Reproduzierbarkeit	0,1 mm
Lebensdauer	typ. 1 Mio. Zyklen
EX-Schutzbereich	II 2 G/D EEx de IIC T6; PTB 03 ATEX 1051 Gruppe II Kategorie 2 Zone 1 und Kategorie 3 Zone 2

Gerätetypen	SL 3010	SL 3025		
Artikel Nr.	40722001	40722002		
Masse ca. in kg	3,6	7,8		
Messlänge in m	10	25		
Vorlauflänge	0,1m	0,1m		
Seildurchmesser in mm	0,81	0,81		
Verstellgeschwindigkeit	4 m/s	4m/s		
Federrückzug Anfang	7,5N	7,5N		
Federrückzug Ende	15N	15N		
Faltenbalg	ja	ja		
Messeilposition lt. Zeichnung	links	links		
EEx Zulassung	ATEX	ATEX		

Umgebungsbedingungen

Vibrationsbelastung	≤ 100 m/s ² (10g) Sinus 50-2000 Hz nach DIN IEC 68-2-6
Schockbelastung	≤ 250m/s ² (25g) 11ms nach DIN IEC 68-2-27
Betriebstemperaturbereich	-20°C ... 70°C
Lagertemperaturbereich	-30°C ... +85°C trocken
Relative Luftfeuchte	98 % keine Betauung
Verpackung	gemäß DIN 55439
Schutzart	IP 65 nach DIN 40 050

Maßzeichnung



	40722001	40722002		
A	134,2	272,2		
B	50,6	95,6		
C	ohne Kugelgelenk Ø 20,2 mit Kugelgelenk Ø 12H11			
1	Ex-Schutzgehäuse mit eingebautem Encoder		7	Abstand der Kupplung
2	Anbauflansch		8	Kugelgelenk auswechselbar
3	Messstrommelgehäuse		9	Messeil
4	Federantrieb		10	Spannpratzen
5	4x M6x8 tief		11	Kupplung
6	Schutzleiter			