

## Gesamtbedienungsanleitung

Für

**BE 901 MK PB Anschlusshaube 3 x KV**

Material Nr.

**40804-22002**

Generiert am

**18.02.2025**

**Enthält Originalbedienungsanleitung**



Abb. ähnlich

## Dokumentationsabschnitte

Technische Daten

---

Änderungen vorbehalten.

TR-Electronic GmbH  
Eglishalde 6  
78647 Trossingen  
Tel. +49 (0) 7425 228-0  
info@tr-electronic.de  
[www.tr-electronic.de](http://www.tr-electronic.de)

## BE 901 MK PB Anschlusshaube 3 x KV

Ref.: 40804-22002  
13.02.2025  
010204010099999999



Abb. ähnlich



### Vorteile

- Auch für kurvengängige Systeme
- Einfache Montage / Start-Up
- Messbereich von 0...10000 m
- Misst lineare Bewegungen
- Optional mit Display
- Optional mit Heizung (-35 °C)
- verschleißfreie Abtastung

### Technische Daten zu 40804-22002

SCHNITTSTELLE	PROFIBUS
VERSORGUNGSSPANNUNG	18-30V
SCHUTZART	IP65
ANSCHLUSSART	3XKV 1XUSB
AL:	N
ECCN:	N

### Allgemeine Daten zu K-BE901-PB-1

Versorgung	
- Versorgungsspannung	18...30 VDC
- Bei UL / CSA-Zulassung	gemäß NEC Klasse 2

Änderungen vorbehalten.

TR-Electronic GmbH  
Eglishalde 6  
78647 Trossingen  
Tel. +49 (0) 7425 228-0  
info@tr-electronic.de  
[www.tr-electronic.de](http://www.tr-electronic.de)

## BE 901 MK PB Anschlusshaube 3 x KV

Ref.: 40804-22002  
13.02.2025  
010204010099999999

### Allgemeine Daten zu K-BE901-PB-1

- Bei UL / CSA-Zulassung	UL 60950-1
- Bei UL / CSA-Zulassung	CSA C 22.2 Nr. 60950-1
Stromaufnahme ohne Last	<= 200 mA
	<= 1,0 A mit Heizung
Integrierte Heizung	
- Ausstattung	Option
- Nennspannung	24 VDC ±25 %
- Aufbau	Gehäuseheizung
- Aufbau	separate Optikglasheizung
- Aufwärmzeit	<= 30 min bei 24 VDC / -35 °C
- Leitungsquerschnitt	<= 0,75 mm <sup>2</sup> Zuleitung U-Speise
Messbereich	0...10.000.000 mm
Reproduzierbarkeit	± 0,05 mm (1 Sigma)
Ansprechzeit	8 ms
Messwertausgabe/Refreshzyklus	1 ms
Basis, Schleppfehlerberechnung	4 ms
Verfahrgeschwindigkeit	10 m/s
Lichtquelle	
- Laserdiode	Rotlicht
- Wellenlaenge λ	655 nm
- Laserschutzklasse	1
- Internationale Sicherheitsnorm	IEC/EN60825-1 :2014
- Lebensdauer	100 000 h, 25 °C
- Strahlablenkung	über rotierendes Polygonrad
- Austrittsfenster	Glas
- Arbeitsbereich	50...170 mm
PROFIBUS - Schnittstelle	
- PROFIBUS-DP V0	IEC 61158, IEC 61784
Konfigurations-Schnittstellen	
- Für Service-Zwecke	USB 2.0 Typ Mini-B Buchse
Übertragungsrate	
- Kennwert	9,6...12000 kbit/s
- Einstellbarkeit	automatische Erkennung
Parameter/Funktionen, änderbar	Auflösung
	Ausgabezeit
	Ansprechzeit

Änderungen vorbehalten.

# BE 901 MK PB Anschlusshaube 3 x KV

Ref.: 40804-22002  
 13.02.2025  
 010204010099999999

## Allgemeine Daten zu K-BE901-PB-1

	Betriebsbereich
	Endschalter
	Preset-Parameter
	Schnittstellen-Parameter
	Zählrichtung
	Geschwindigkeitsparameter
Parametrisierungsart	programmierbar
Programmier - Tool	TR-Soft: Config Tool
	Fieldbus-Device
Externe Eingänge	
- Parametrisierungsart	programmierbar
- Logischer Zustand	„0“ < +2V, „1“ = Versorgung
- Anzahl Eingänge	2
- Verpolschutz	ja
Externe Ausgänge	
- Ausgangspegel	Versorgungsspannung, <= 60 mA
- Parametrisierungsart	programmierbar
- Anzahl der Ausgänge	2
- Kurzschlussfest	ja
- Verpolschutz	vorhanden
Gehäuse - Material	Aluminium-Druckguss
Masse, typisch	0,58 kg ohne Anschlusshaube
Notwendiges Anschluss-Zubehör	
- Anschlusshaube	muss separat bestellt werden
- M12 Stecker BE901 MS PB	Art.-Nr.: 40804-22001
- Kabelverschraubung BE901 MK PB	Art.-Nr.: 40804-22002

## Umgebungsbedingungen

Vibration	IEC 60068-2-6, Test Fc
Schock	IEC 60068-2-27, Test Ea
Störfestigkeit	DIN EN 61000-6-2
Störaussendung	DIN EN 61000-6-3
Arbeitstemperatur	
- Standard	-5... +50 °C

Änderungen vorbehalten.

TR-Electronic GmbH  
 Eglshalde 6  
 78647 Trossingen  
 Tel. +49 (0) 7425 228-0  
 info@tr-electronic.de  
[www.tr-electronic.de](http://www.tr-electronic.de)

---

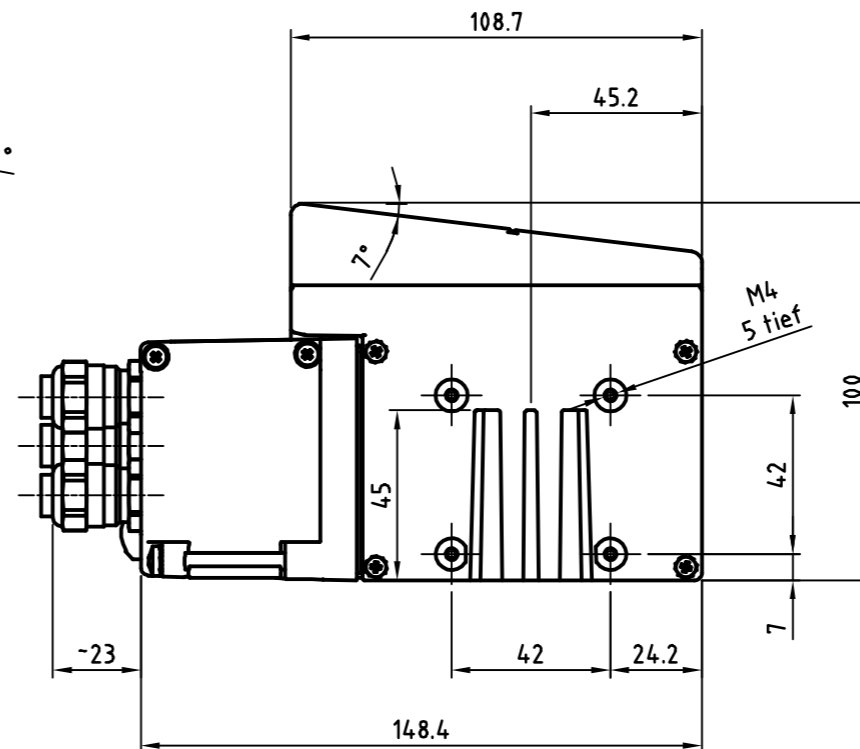
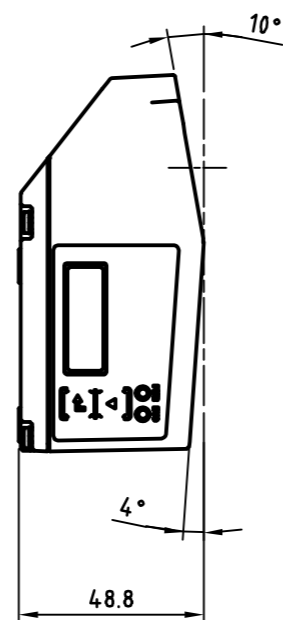
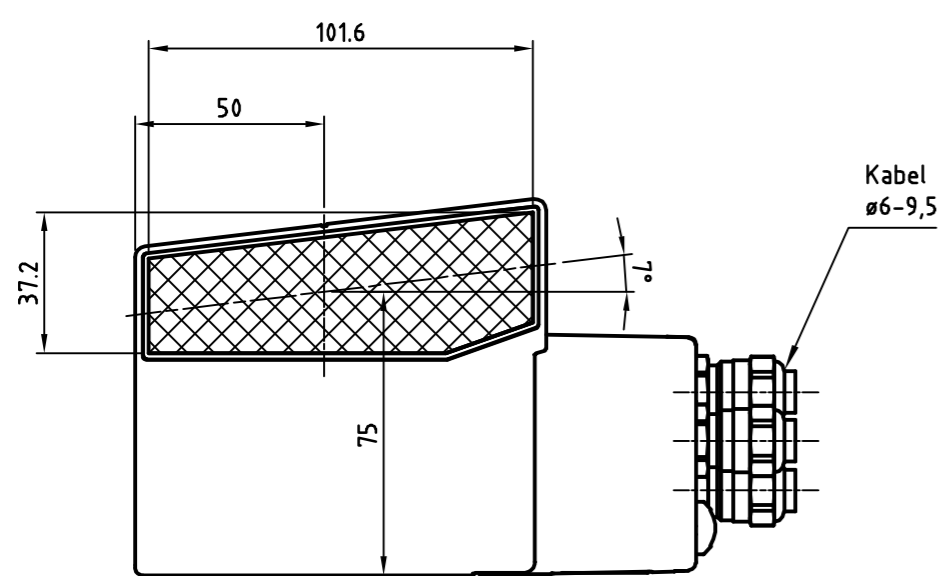
## BE 901 MK PB Anschlusshaube 3 x KV

Ref.: 40804-22002  
13.02.2025  
010204010099999999

### Umgebungsbedingungen

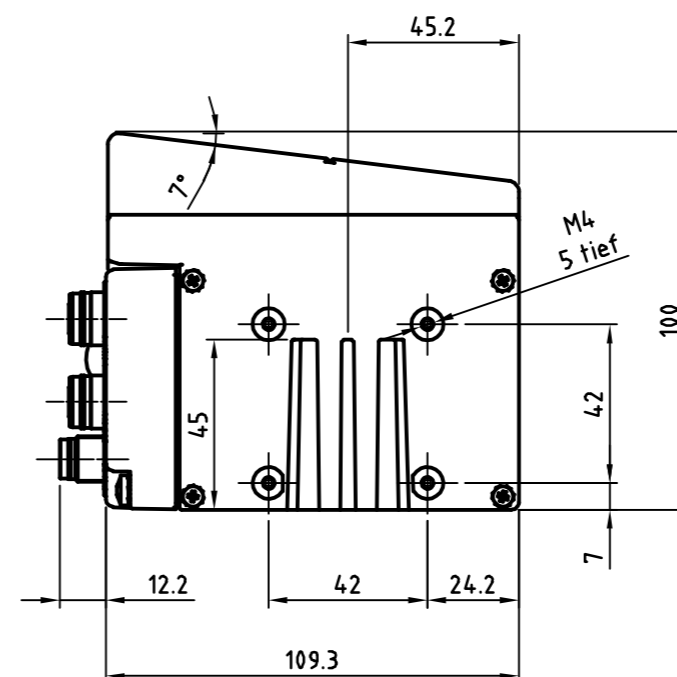
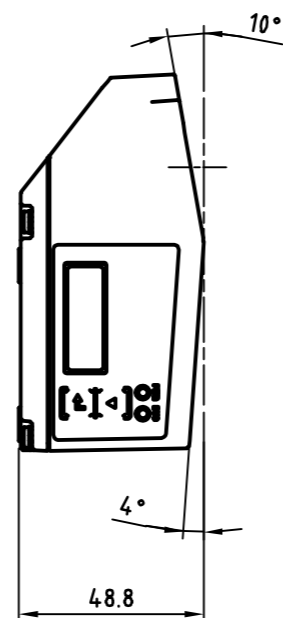
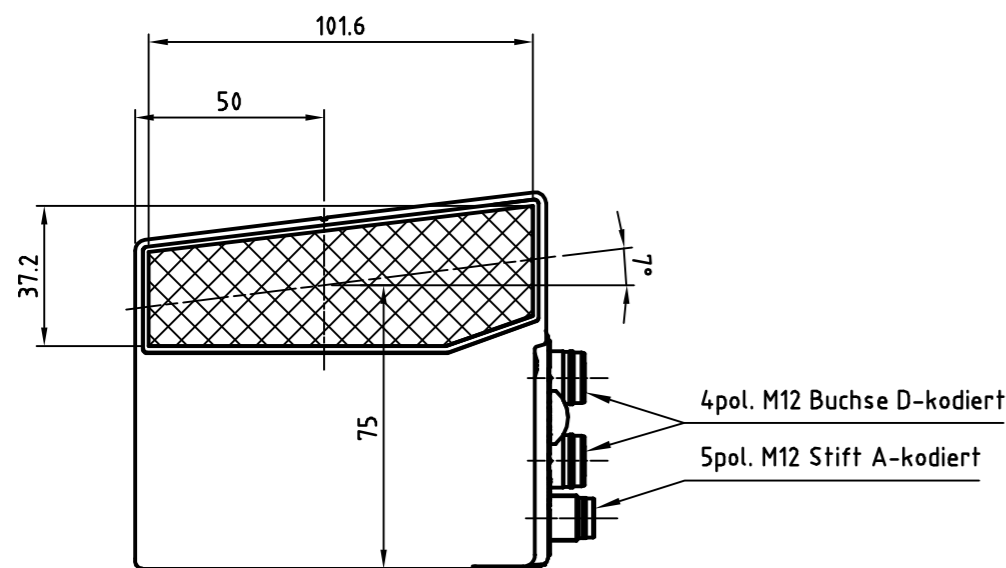
- Optional	-35...+50 °C;
Lagertemperatur, trocken	-35...+70 °C
Relative Luftfeuchte	90 %, keine Betauung
Schutzart - Standard	IP65

Änderungen vorbehalten.




wahlweise  
 BE 901, Ausf. PB  
 BE 901, Ausf. PB + Display  
 BE 901, Ausf. PB + Display + Heizung  
 +  
 BE 901, MK, Ausf. PB  
 Barcodeband

Artikelnummer:  
 40804-12000  
 40804-12002  
 40804-12001  
 40804-22002  
 40803-XXXXX



wahlweise  
 BE 901, Ausf. PB  
 BE 901, Ausf. PB + Display  
 BE 901, Ausf. PB + Display + Heizung  
 +  
 BE 901, MS, Ausf. PB  
 Barcodeband

Artikelnummer:  
 40804-12000  
 40804-12002  
 40804-12001  
 40804-22001  
 40803-XXXXX

 TR Electronic GmbH Eglisshalde 6 78647 Trossingen Telefon 07425/228-0	Maßstab 1:2 DIN A3		Projekt-Nr.:
	Artikel-NR.:		Bestell-NR.:
	Datum	Name	
Erstellt	09.04.2018	STIER	
Bearb.	09.04.2018	STIER	
Gepr.			
Norm			
Steckerbelegung:			Zeichnungs-NR.:
			04-K40804-V0002
Zust.	Änderung	Datum	Name
			EDV-NR.:
			Blatt 1
			Bl