

IEH58* 1024 HTL DMS 14H7 KRF



Abb. ähnlich



Ref.: 210-00004
04.11.2024
010101005899999999

Vorteile

- _ Großer VDC-Versorgungsbereich
- _ Imp./Umdr. 1-schrittig 2... 10000
- _ Werksseitige Parametrierung

Technische Daten zu 210-00004

IMPULSZAHL	1024
PARAMETRIERBAR	NEIN
SCHNITTSTELLE	INCREMENTAL
KANALZAHL	(K1/K2)+NEG
NULLIMPULS	K0+NEG
VERSORGUNGSSPANNUNG	4,75V-30V
AUSGANGSPEGEL	HTL
SCHUTZART	IP65
ARBEITSTEMPERATUR	-40+85°C
WELLENVARIANTE	HOHLWELLE
WELLENAUSFUEHRUNG	14H7 HOHLWELLE
ANSCHLUSSART	CONTACT 12P
ANSCHLUSSRICHTUNG	STECKER SEITL. AM ROHR

Änderungen vorbehalten.

TR-Electronic GmbH
Eglisshalde 6
78647 Trossingen
Tel. +49 (0) 7425 228-0
info@tr-electronic.de
www.tr-electronic.de

IEH58* 1024 HTL DMS 14H7 KRF

Ref.: 210-00004
04.11.2024
010101005899999999

Technische Daten zu 210-00004

STECKERBELEGUNGSNR	1876F
GEGENSTECKER	NEIN
ZEICHNUNGSNR	04-210-M0004
VERSIONSNR	000
AL:	N
ECCN:	N
MTTFd [y] (T=45°C, DC=0) >=	200
UL-ZULASSUNGEN	USA+KANADA

Allgemeine Daten zu K-IEH58-INK-1

Nennspannung	
- Kennwert	24 VDC
- Grenzwerte, min/max	4,75/30 VDC
Nennstrom, typisch	
- Kennwert	20 mA
- Zustand	ohne Last
Stromaufnahme ohne Last, 5V	<= 70 mA
Signalform	Rechteck
Inkrementalsignale, Rechteck	
- Kanäle	K1+, K1-, K2+, K2-
- Spurlage, elektrisch	90 °
Nullimpuls, Rechteck	
- Kanal (Kanäle)	K0+, K0-
- Anzahl pro Umdrehung	1x
Impulse/Umdrehung, Rechteck	>= 2... <= 10000
Ausgangsstufen	
- Werkseinstellung	TTL / HTL
Ausgangstreiber, TTL	
- Ausgangspegel	RS-422, 5 VDC
- Laststrom	<= 35 mA
- Laststrom	pro Kanal
- Ausgangsfrequenz	<= 900 kHz
- Ausgangsfrequenz	bei 2 m Leitung
- Ausgangsfrequenz	bei 20 mA Last

Änderungen vorbehalten.

TR-Electronic GmbH
Eglshalde 6
78647 Trossingen
Tel. +49 (0) 7425 228-0
info@tr-electronic.de
www.tr-electronic.de

IEH58* 1024 HTL DMS 14H7 KRF

Ref.: 210-00004
04.11.2024
010101005899999999

Allgemeine Daten zu K-IEH58-INK-1

- Kurzschlussfest	ja
Ausgangstreiber, HTL	
- Kurzschlussfest	ja
- Ausgangspegel	Gegentakt, Versorgungsspannung
- Laststrom	≤ 35 mA
- Laststrom	pro Kanal
- Ausgangsfrequenz	$\leq 900 / 700 / 250$ kHz
- Ausgangsfrequenz	bei 2 m / 5 m / 10 m Leitung
- Ausgangsfrequenz	bei 20 mA Last
- Mindestspannung der Versorgung	> 8 VDC
Parameter/Funktionen, änderbar	Anzahl Impulse
	Ausgangsstufe (TTL/HTL)
Parametrisierungsart	Werkseinstellung
Maximal Drehzahl, mechanisch	≤ 6000 1/min
Wellenbelastung, axial/radial	Eigenmasse
Lagerlebensdauer	$\geq 3,9E+10$ Umdrehungen
Lagerlebensdauer - Beiwerte	
- Drehzahl	6000 1/min
- Betriebstemperatur	60 °C
Wellenausführung	
- Wellendurchmesser [mm]	6
- Wellendurchmesser [mm]	8
- Wellendurchmesser [mm]	10
- Wellendurchmesser [mm]	12
- Wellendurchmesser [mm]	14
- Wellendurchmesser [mm]	15
- Wellendurchmesser ["]	1/4
- Wellendurchmesser ["]	3/8
Winkelbeschleunigung	$\leq 10E+4$ rad/s ²
Trägheitsmoment, typisch	2,5E-6 kg m ²
Anlaufdrehmoment, 20 °C	3,7 Ncm
Rundlauf toleranz	$\pm 0,3$ mm (statisch, radial)
Masse, typisch	0,3...0,5 kg

Änderungen vorbehalten.

TR-Electronic GmbH
Eglisshalde 6
78647 Trossingen
Tel. +49 (0) 7425 228-0
info@tr-electronic.de
www.tr-electronic.de

IEH58* 1024 HTL DMS 14H7 KRF

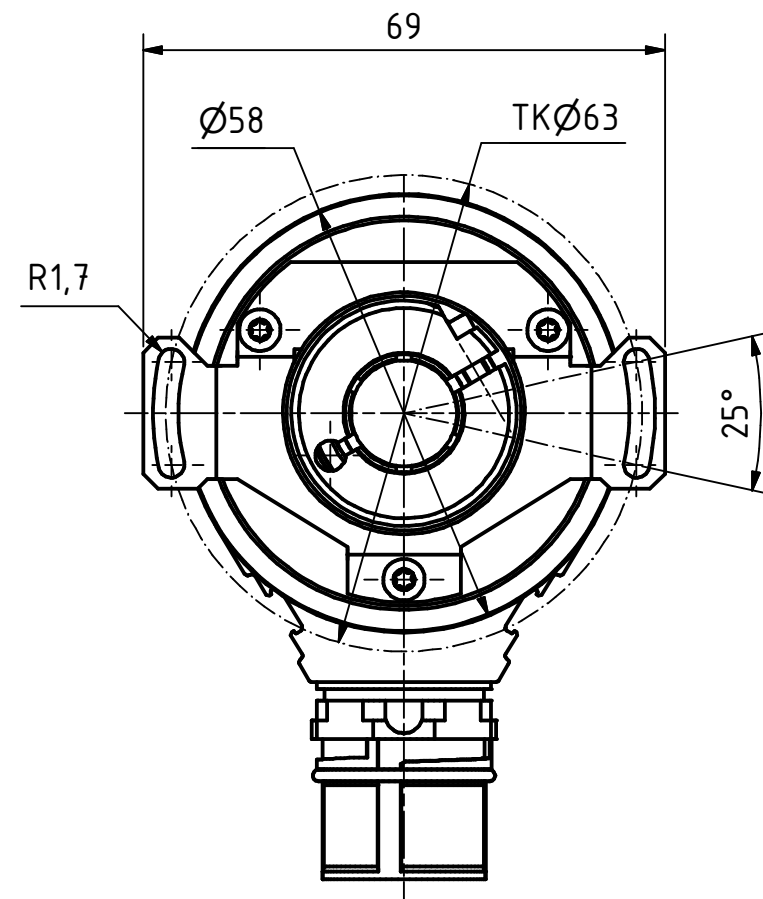
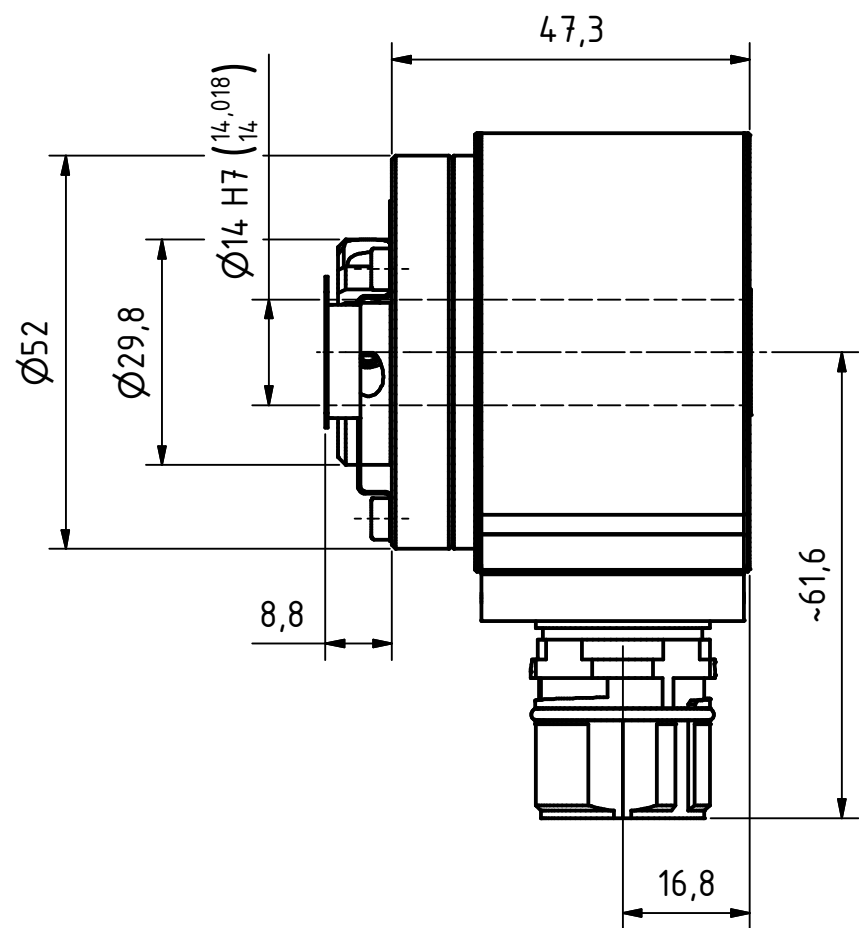
Ref.: 210-00004
04.11.2024
010101005899999999

Umgebungsbedingungen

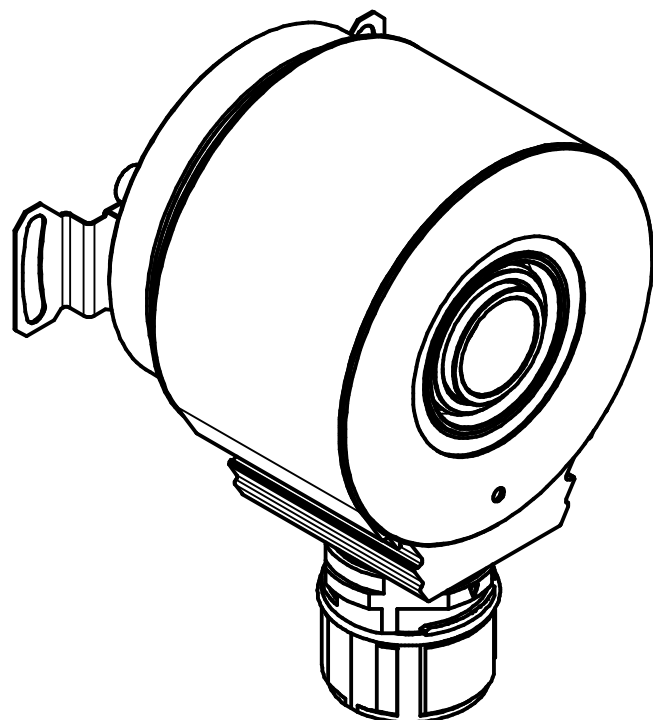
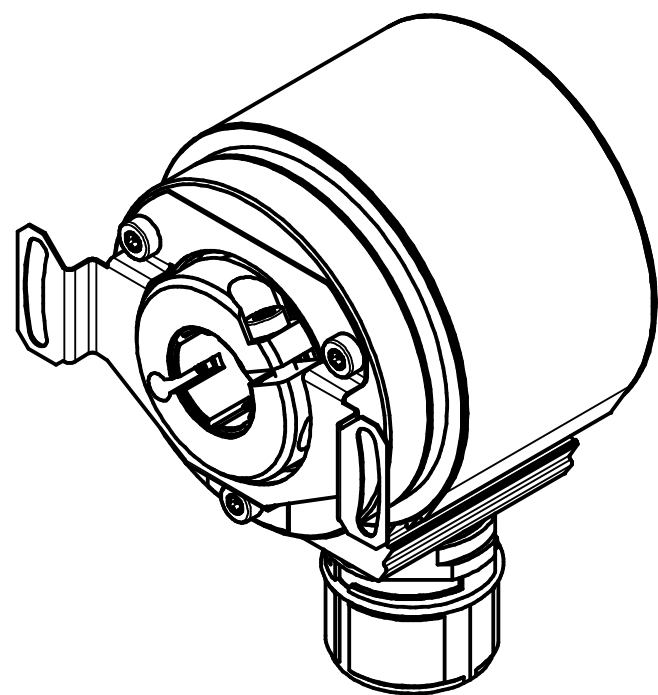
Umgebungsbedingungen

Vibration	DIN EN 60068-2-6
- Kennwert	$\leq 100 \text{ m/s}^2$
- Sinus	50...2000 Hz
Schock	DIN EN 60068-2-27
- Kennwert	$\leq 1000 \text{ m/s}^2$
- Halbsinus	11 ms
Störfestigkeit	DIN EN 61000-6-2
Störaussendung	DIN EN 61000-6-3
Arbeitstemperatur	
- Standard	-40...+90 °C
Lagertemperatur, trocken	-40...+90 °C
Relative Luftfeuchte	98 %, keine Betauung
Schutzart	
- Standard	IP65 wellenseitig
- Standard	IP67 gehäuseseitig


Änderungen vorbehalten.



12pol. Stecker
12pin. connector



Artikel-Nr. und Steckerbelegung: siehe Datenblatt
Article-No. and pin connections: see data sheet

	TR Electronic GmbH Eglisshalde 6 D-78647 Trossingen Tel. +49 7425 228-0 www.tr-electronic.de		Tolerierung ISO 8015		Maßstab 1 : 1 DIN A3	
	Zeichnungs-Nr. nur für diese Ausführung gültig Drawing-No. only for this type valid				IEH-58, Ø14H7	
			Datum	Name		
		Erstellt	17.11.2020	FLAIG		
		Bearb.	17.11.2020	FLAIG		
		Gepr.	18.11.2020	NEMECZ		
			Norm			
			www.tr-electronic.de DXF+Info: info@tr-electronic.de		Zeichnungs-Nr.: / Drawing-No.: 04-210-M0004	
Zustf.	Änderungen	Datum	Name	EDV-Nr.:	Dok.Art. IDW	Blatt 1 1 Bl.
					Teil-Dok. 000 Dok.Vs. 00	

Pin assignment

Pin assignment number: 1876

Connector name: M23 12-pol

Index: F

Pin-count: 12

16.11.2022

Page: 1/1

Pin	Designation	Description	Colour
1	CH_A_OUT	Channel A	-
2	/CH_A_OUT	Channel A inverted	-
3	not connected		-
4	CH_B_OUT	Channel B	-
5	/CH_B_OUT	Channel B inverted	-
6	not connected		-
7	CH_I_OUT	Channel Reference	-
8	/CH_I_OUT	Channel Reference inverted	-
9	not connected		-
10	not connected		-
11	Supply Voltage IN	Supply voltage	-
12	Ground IN	Ground	-

WARNING

'De-energize the system before carrying out wiring work or opening and closing electrical connections !

Short-circuits, voltage peaks, etc. can cause operating failures and uncontrolled operating states, as well as serious personal injuries and damage to property.

Verdrahtungsarbeiten, Öffnen und Schließen von elektrischen Verbindungen nur im spannungslosen Zustand durchführen ! Kurzschlüsse, Spannungsspitzen etc. können zur Fehlfunktion und unkontrollierten Zuständen der Anlage bzw. zu erheblichen Personen- und Sachschäden führen.