

LP_46K*300 PB

R 0,005mm Feldbushaube



Abb. ähnlich



Ref.: 320-00360
04.11.2024
010201013011010299

Vorteile

- Einfache Montage
- Flexible Programmierung
- Kundenspezifische Lösungen
- Misst lineare Bewegungen
- Positionswert - Justage
- Profilhäuse
- Verschleißfreie Abtastung
- Weitere Schnittstellen

Technische Daten zu 320-00360

STABLAENGE	389,00 mm
MESSLAENGE	300,00 mm
SCHNITTSTELLE	PROFIBUS DP
AUSGANGSPEGEL	RS485
AUFLOESUNG	0,005 MM
VERSORGUNGSSPANNUNG	19-27V
ARBEITSTEMPERATUR	-20+ 70°C
MAGNET-TYP	MESSSCHLITTEN
ANSCHLUSSART	1X4P.M8-STECKER
	2X5P.M12-ST./BU. (B-COD.)
ANSCHLUSSRICHTUNG	AXIAL
GEGENSTECKER	NEIN
OPTION-LA	12MB,PNO-PROFIL CLASS.2

Änderungen vorbehalten.

TR-Electronic GmbH
Eglisshalde 6
78647 Trossingen
Tel. +49 (0) 7425 228-0
info@tr-electronic.de
www.tr-electronic.de

LP_46K*300 PB

R 0,005mm Feldbushaube

Ref.: 320-00360
04.11.2024
010201013011010299

Technische Daten zu 320-00360

	VERKÜRZTE BAUFORM
ZEICHNUNGSNR	04-K320-V0040
SOFTNR	5832
PARAMETER FILE	TR04AAAC.GSD
STECKERBELEGUNGSNR	TR-ELA-TI-DGB-0079
VERSIONSNR	A
DOKUMENTATIONS-NR	DOKUMENTE
AL:	N
ECCN:	N

Allgemeine Daten zu K-LP46-PB-1

Versorgung	
- Versorgungsspannung	24 VDC, -20...+10 %
Stromaufnahme ohne Last	<= 150 mA
Messprinzip	magnetostruktiv
Messlänge, Standard	50...4000 mm, in Stufen
Auflösung	0,001 mm, 3 Magnete
	0,05 mm, 30 Magnete
Linearitätsabweichung	± 0,10 mm <= 1500 mm
	± 0,15 mm > 1500 mm
Reproduzierbarkeit	0,005 mm
Hysterese	0,02 mm <= 1500 mm
	0,1 mm > 1500 mm
Kenndaten - Gültigkeit	bei Einsatz von TR Magneten
Temperaturkoeffizient	< 8 µm/°C <= 500 mm
	< 15 ppm/°C FS > 500 mm
- FS:	Gesamtmessbereich (full-scale)
Verfahrensgeschwindigkeit	beliebig
Einbaulage	beliebig
Material - Mess-Körper	Aluminium Strangpressprofil
Magnet	Schlitten
	andere auf Anfrage

Änderungen vorbehalten.

TR-Electronic GmbH
Eglishalde 6
78647 Trossingen
Tel. +49 (0) 7425 228-0
info@tr-electronic.de
www.tr-electronic.de

LP_46K*300 PB

R 0,005mm Feldbushaube

Ref.: 320-00360
04.11.2024
010201013011010299

Allgemeine Daten zu K-LP46-PB-1

PROFIBUS - Schnittstelle - PROFIBUS-DP V0	IEC 61158, IEC 61784
- PNO Encoder-Profil	Klasse 1 und 2
Übertragungsrate - Kennwert	9,6... 12000 kbit/s
Parameter/Funktionen, änderbar	Auflösung
	Preset-Parameter
	Zählrichtung
	Geschwindigkeitsparameter
Parametrisierungsart	programmierbar
Programmier - Tool	Fieldbus-Device
	TR-Soft: TRWinProg
Zykluszeit intern, <= 1,00 m	1,00 ms
Zykluszeit intern, <= 1,50 m	1,50 ms
Zykluszeit intern, <= 2,00 m	2,00 ms
Zykluszeit intern, <= 2,50 m	2,50 ms
Zykluszeit intern, > 2,50 m	3,00 ms
Optionale Magnete - Anzahl Magnete	3, 30
- Magnet - Mindestabstand	80 mm

Umgebungsbedingungen

Vibration - Kennwert	<= 100 m/s ²
- Sinus	50...2000 Hz
Schock - Kennwert	<= 1000 m/s ²
- Halbsinus	11 ms
Störfestigkeit	DIN EN 61000-6-2
Störaussendung	DIN EN 61000-6-3
Arbeitstemperatur - Standard	0...+70 °C
- Optional	-20...+70 °C;
Lagertemperatur, trocken	-30...+85 °C

Änderungen vorbehalten.

TR-Electronic GmbH
Eglshalde 6
78647 Trossingen
Tel. +49 (0) 7425 228-0
info@tr-electronic.de
www.tr-electronic.de

LP_46K*300 PB

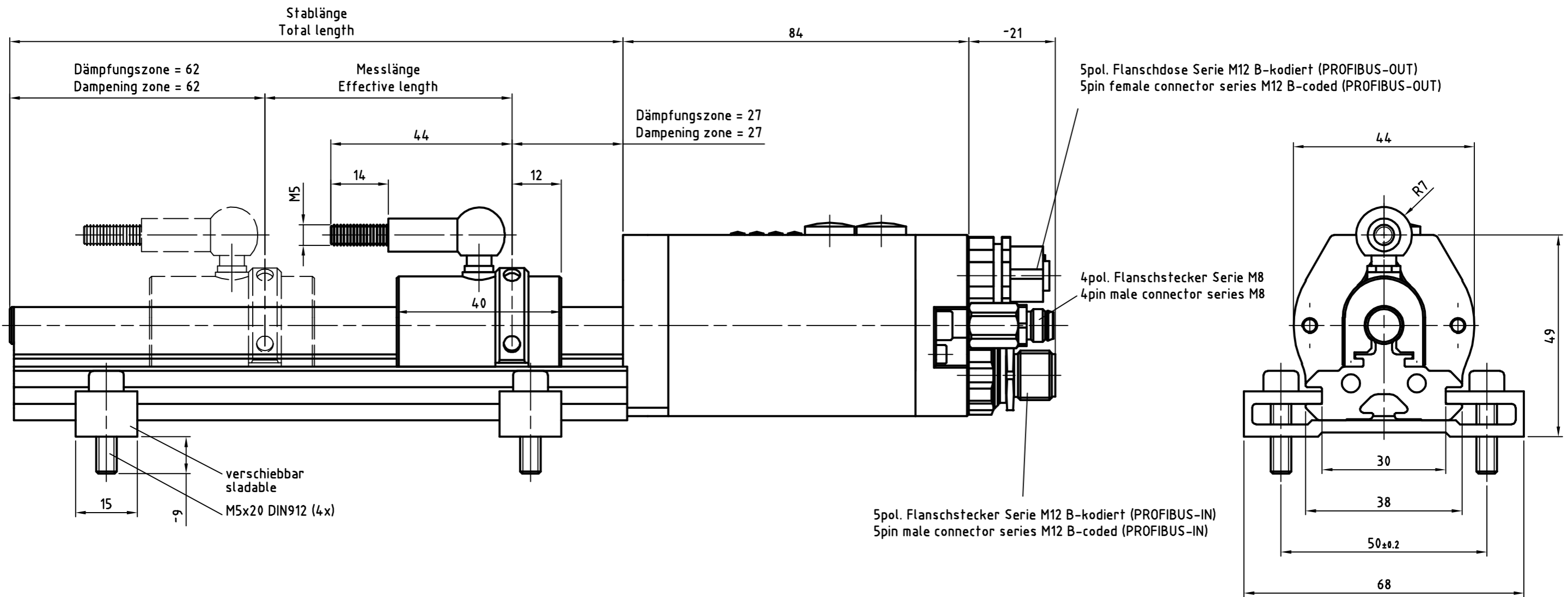
R 0,005mm Feldbushaube

Ref.: 320-00360
04.11.2024
010201013011010299


Umgebungsbedingungen

Relative Luftfeuchte	98 %, keine Betauung
Schutzart - Standard	IP65
Magnetisches Störfeld	DIN EN 61000-4-8 Schärfegrad 4
Mess-Referenz	Messebene

Änderungen vorbehalten.



Artikel-Nr. und Steckerbelegung: siehe Datenblatt
 Article-No. and pin connections: see data sheet

 TR Electronic GmbH Eglisshalde 6 78647 Trossingen Telefon 07425/228-0			Maßstab 1:1	DIN A3	Projekt-Nr.:
			Zeichnungs-Nr. nur für diese Ausführung gültig Drawing-No. only for this type valid		
			Datum	Name	
			Erstellt 19.08.2008	STIER	
			Bearb. 05.10.2012	HEISS	
			Gepr.		
			Norm		
			www.tr-electronic.de DXF+Info: info@tr-electronic.de		
2	Flansch korrigiert	05.10.12	Heiss	Zeichnungs-NR./Drawing-No.: 04-K320-V0040	
1	Deckel korrigiert	05.10.12	Heiss		
Zust.	Änderung	Datum	Name	Blatt 000 Bl	

Steckerbelegung / Pin assignment



Baureihe LMRB-27



Sicherheitstechnische Hinweise in der Montageanleitung www.tr-electronic.de/f/TR-ELA-BA-DGB-0004 beachten.

L_-46-K; LM_I-46; LMRB-27 Profibus-DP PNO Class 2 (2xM12, 1xM8) + (3xM12)

Allgemeine Hinweise:

Wenn das Mess-System die letzte Station im Profibus-Segment ist, muss der Bus entsprechend der PROFIBUS-Norm abgeschlossen werden. Der Bus-Abschluss kann auch von TR-Electronic bezogen werden, Art.-Nr.: 40803-40005 (M12-Stecker, B-kodiert, 220 Ω).

Um die ankommenden und abgehenden Signale separat verdrahten zu können, sind die Profibus-Stecker zweifach ausgeführt.

TR-Electronic empfiehlt für den Betrieb die Verwendung der von der Profibus-Nutzer-Organisation (PNO) vorgeschriebenen Buskabel. **Die Schirmung ist großflächig auf das Gegensteckergehäuse aufzulegen!** Mit den BCD-Adressschaltern $S1$ (10^0) und $S2$ (10^1) wird die Stationsadresse für den Profibus von 1 bis 99 eingestellt.



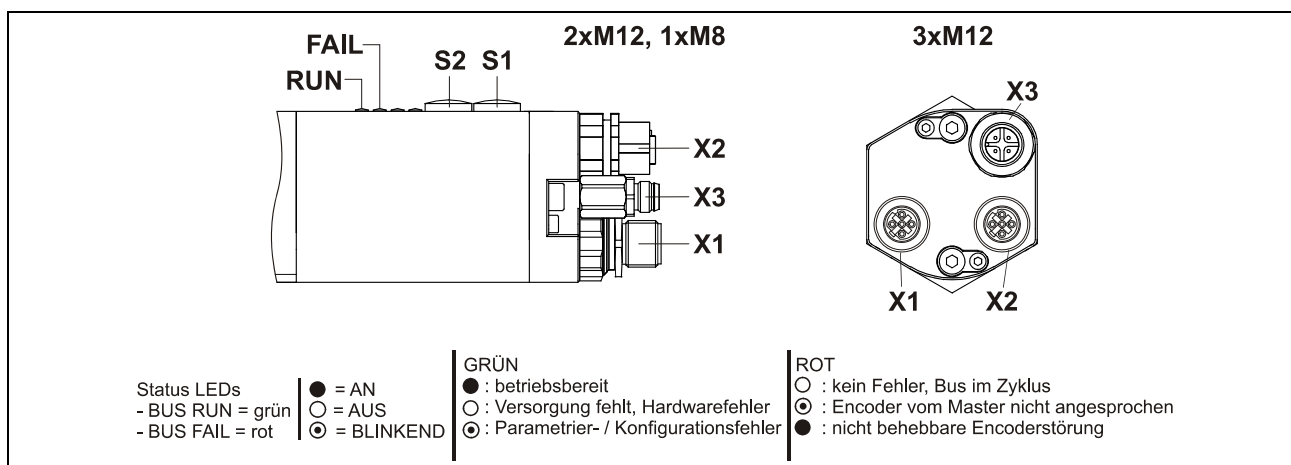
Betriebsanleitung beachten! - Observe User Manual!



X1	Flanschstecker, (M12x1-5 pol. B-kodiert)		
Pin 1	N.C.	Profibus_IN	
Pin 2	Profibus, Data A		
Pin 3	N.C.		
Pin 4	Profibus, Data B		
Pin 5	N.C.		
Verschraubung	Schirmung		

X2	Flanschdose, (M12x1-5 pol. B-kodiert)		
Pin 1	VP, +5 V DC für BUS-Abschluss	Profibus_OUT bzw. Terminierung	
Pin 2	Profibus, Data A		
Pin 3	DGND für BUS-Abschluss		
Pin 4	Profibus, Data B		
Pin 5	N.C.		
Verschraubung	Schirmung		

X3	Flanschstecker, (M8x1-4 pol. / M12x1-4 pol.)		
Pin 1	19 – 27 V DC	braun	Versorgungsspannung / TRWinProg (Servicezwecke) oder Anschluss einer externen Anzeige TA-MINI
Pin 2	TRWinProg +	weiß	
Pin 3	GND, 0V	blau	
Pin 4	TRWinProg –	schwarz	



Änderungen vorbehalten / Subject to change

Steckerbelegung / Pin assignment

⚠ WARNING Series LMRB-27 **⚠ WARNING**

Observe Safety informations in the Assembly Instructions www.tr-electronic.de/ff/TR-ELA-BA-DGB-0004.

L_-46-K; LM_I-46; LMRB-27 Profibus-DP PNO Class 2 (2xM12, 1xM8) + (3xM12)

General note:

If the measuring system is the last station in the Profibus segment, the bus must be terminated according to the PROFIBUS-standard. The bus termination can be requested also from TR-Electronic, Art.-No.: 40803-40005 (M12 male socket, B-coded, 220 Ω).

In order to enable a separate wiring of incoming and outgoing signals the Profibus connectors have two connection possibilities.

TR-Electronic recommends for the operation to use only bus cables certified by the Profibus User Organization (PNO). **The shielding is to be connected with large surface on the mating connector housing!**

With the BCD address switches $S1$ (10^0) and $S2$ (10^1) the station address for the Profibus is set from 1 to 99.



Betriebsanleitung beachten! - Observe User Manual!



X1	Male socket, (M12x1-5 pol. B-coded)		
Pin 1	N.C.	Profibus_IN	
Pin 2	Profibus, Data A		
Pin 3	N.C.		
Pin 4	Profibus, Data B		
Pin 5	N.C.		
Screwed gland	Shielding		

X2	Female socket, (M12x1-5 pol. B-coded)		
Pin 1	VP, +5 V DC for bus termination	Profibus_OUT or termination	
Pin 2	Profibus, Data A		
Pin 3	DGND for bus termination		
Pin 4	Profibus, Data B		
Pin 5	N.C.		
Screwed gland	Shielding		

X3	Male socket, (M8x1-4 pol. / M12x1-4 pol.)			
Pin 1	19 – 27 V DC	brown	Supply Voltage / TRWinProg (for service only) or connection of an external display TA-MINI	
Pin 2	TRWinProg +	white		
Pin 3	GND, 0V	blue		
Pin 4	TRWinProg –	black		

2xM12, 1xM8

3xM12

<p>Status LEDs</p> <ul style="list-style-type: none"> - BUS RUN = green - BUS FAIL = red 	<ul style="list-style-type: none"> ● = ON ○ = OFF ⊗ = FLASHING 	<p>GREEN</p> <ul style="list-style-type: none"> ● : Operational ○ : No supply voltage, hardware error ⊗ : Parameter- / configuration error
		<p>RED</p> <ul style="list-style-type: none"> ○ : No error, bus in cycle ⊗ : No allocation to a master ● : No recoverable encoder defect

Änderungen vorbehalten / Subject to change