

LA_46K*1000 ANA_I +JUSTAGE

4...20mA 16 bit incl. Gegenst.



Abb. ähnlich

Ref.: 321-00597
08.11.2024
010201005003040299

Vorteile

- _ Druckfestes Rohrgehäuse
- _ Justage über Setzeingänge
- _ Kundenspezifische Lösungen
- _ Misst lineare Bewegungen
- _ Option: Sensor tauschbar
- _ Verschleißfreie Abtastung
- _ Weitere Schnittstellen
- _ Zum Direkteinbau in Zylinder

Technische Daten zu 321-00597

STABLAENGE	1.090,00 mm
MESSLAENGE	1.000,00 mm
STABSPITZENLAGERUNG	NEIN
SCHNITTSTELLE	ANALOG-JUSTAGE
AUSGANGSPEGEL	4..20mA
AUFLOESUNG	16 BIT
VERSORGUNGSSPANNUNG	24V+/-10%
ARBEITSTEMPERATUR	0-70°C
FLANSCHTYP	STAHLFLANSCH ABGEPRESST
MAGNET-TYP	T4-M33
ANSCHLUSSART	BINDER 8P
ANSCHLUSSRICHTUNG	AXIAL
GEGENSTECKER	JA

Änderungen vorbehalten.

TR-Electronic GmbH
Eglisshalde 6
78647 Trossingen
Tel. +49 (0) 7425 228-0
info@tr-electronic.de
www.tr-electronic.de

LA_46K*1000 ANA_I +JUSTAGE

4...20mA 16 bit incl. Gegenst.

Ref.: 321-00597
08.11.2024
010201005003040299

Technische Daten zu 321-00597

OPTION-LA	VERKÜRZTE BAUFORM
ZEICHNUNGSNR	04-K321-V0078
SOFTNR	5614
STECKERBELEGUNGSNR	2289
VERSIONSNR	A
DOKUMENTATIONS-NR	DOKUMENTE
AL:	N
ECCN:	N

Allgemeine Daten zu K-LA46-A-1

Versorgung	
- Versorgungsspannung	24 VDC \pm 10 %
Stromaufnahme ohne Last	\leq 100 mA
Messprinzip	magnetostraktiv
Messlänge, Standard	50...4000 mm, in Stufen
Auflösung	0,001 mm
Linearitätsabweichung	\pm 0,10 mm \leq 1500 mm \pm 0,15 mm $>$ 1500 mm
Reproduzierbarkeit	0,005 mm
Hysteresis	0,02 mm \leq 1500 mm 0,1 mm $>$ 1500 mm
Kenndaten - Gültigkeit	bei Einsatz von TR Magneten
Temperaturkoeffizient	$<$ 40 ppm/ $^{\circ}$ C FS
- FS:	Gesamtmessbereich (full-scale)
Verfahrensgeschwindigkeit	beliebig
Einbaulage	beliebig
Material - Mess-Körper	Cr/Ni-Legierung
Stabspitzenlagerung	Option
Magnet	T4-M33 andere auf Anfrage
Analog - Schnittstelle	
- Spannung/Strom	Werkseinstellung
- Auflösung	16 Bit D/A Wandler

Änderungen vorbehalten.

TR-Electronic GmbH
Eglisshalde 6
78647 Trossingen
Tel. +49 (0) 7425 228-0
info@tr-electronic.de
www.tr-electronic.de

LA_46K*1000 ANA_I +JUSTAGE

4...20mA 16 bit incl. Gegenst.

Ref.: 321-00597
08.11.2024
010201005003040299

Allgemeine Daten zu K-LA46-A-1

- Spannungsausgang	0...+10 VDC
- Spannungsausgang	-10...+10 VDC
- Lastwiderstand (U)	$\geq 0,68 \text{ k}\Omega$
- Stromausgang	0...20 mA
- Stromausgang	4...20 mA
- Lastwiderstand (I)	$\leq 500 \text{ }\Omega$
Zykluszeit intern, $\leq 1,00 \text{ m}$	0,50 ms
Zykluszeit intern, $\leq 1,50 \text{ m}$	0,75 ms
Zykluszeit intern, $\leq 2,00 \text{ m}$	1,00 ms
Zykluszeit intern, $\leq 3,00 \text{ m}$	2,00 ms
Zykluszeit intern, $> 3,00 \text{ m}$	4,00 ms
Externe Eingänge	
- Setzeingang 1	Analog-Anfangspunkt
- Setzeingang 2	Analog-Endpunkt
- Logischer Zustand	„0“ $< +2\text{V}$, „1“ = Versorgung

Umgebungsbedingungen

Vibration	
- Kennwert	$\leq 100 \text{ m/s}^2$
- Sinus	50...2000 Hz
Schock	
- Kennwert	$\leq 1000 \text{ m/s}^2$
- Halbsinus	11 ms
Störfestigkeit	DIN EN 61000-6-2
Störaussendung	DIN EN 61000-6-3
Arbeitstemperatur	
- Standard	0...+70 °C
- Optional	-20...+70 °C;
Lagertemperatur, trocken	-30...+85 °C
Relative Luftfeuchte	98 %, keine Betauung
Schutzart	
- Standard	IP65
Magnetisches Störfeld	DIN EN 61000-4-8 Schärfegrad 4
Mess-Referenz	Messebene

Änderungen vorbehalten.

TR-Electronic GmbH
Eglishalde 6
78647 Trossingen
Tel. +49 (0) 7425 228-0
info@tr-electronic.de
www.tr-electronic.de

LA_46K*1000 ANA_I +JUSTAGE

4...20mA 16 bit incl. Gegenst.

Ref.: 321-00597
08.11.2024
010201005003040299

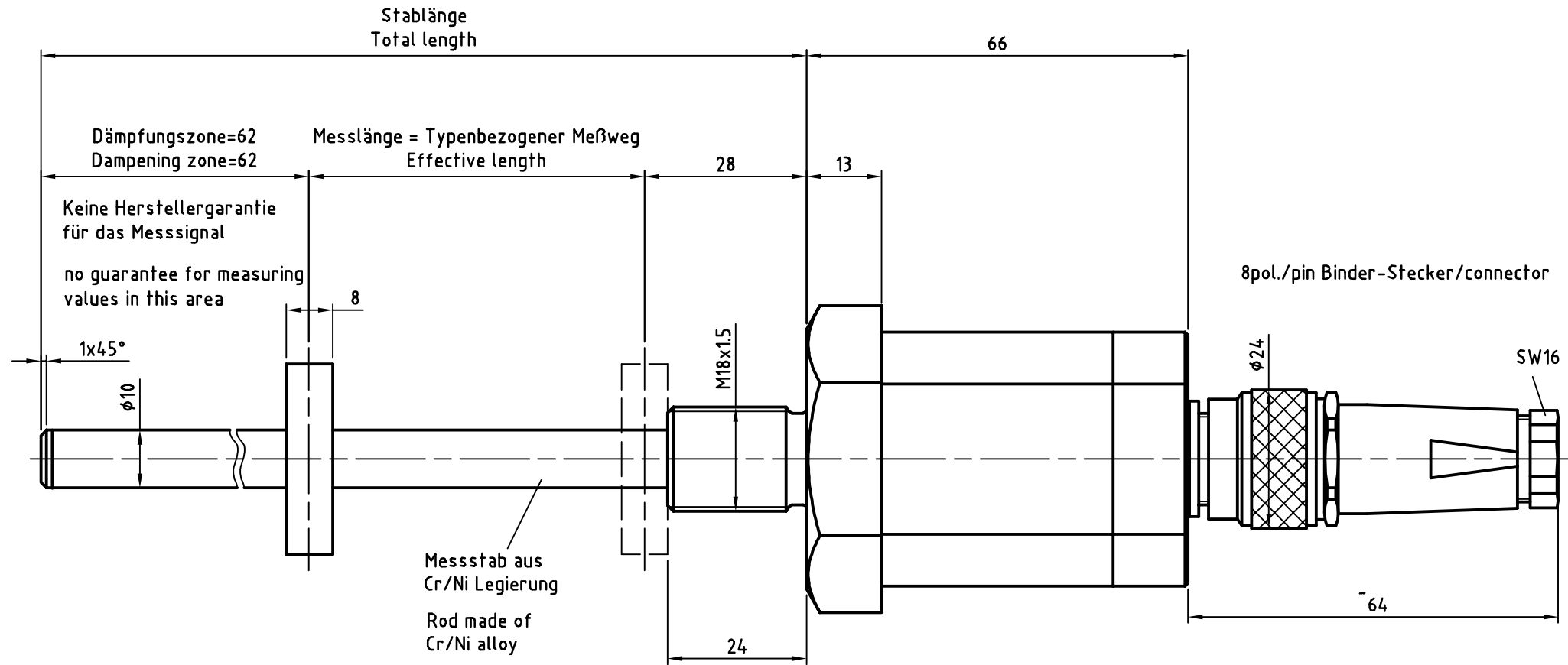
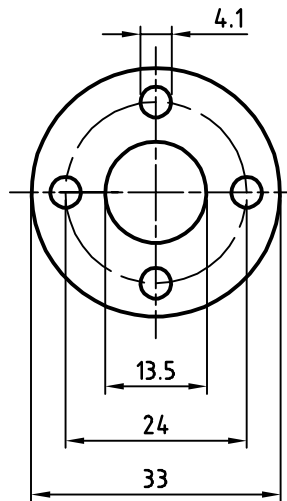
Umgebungsbedingungen

Druckfestigkeit
- Statisch

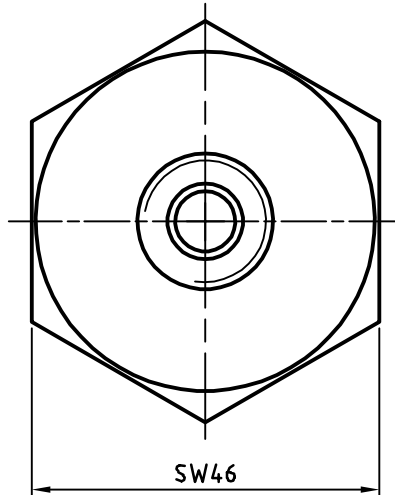
PN = 600 bar

Änderungen vorbehalten.


Magnet: T4M33
Position sensor: T4M33



Ansicht ohne Magnet
View without position sensor



Artikel-Nr. und Steckerbelegung: siehe Datenblatt
Article-No. and pin connections: see data sheet

 TR Electronic GmbH Eglisshalde 6 78647 Trossingen Telefon 07425/228-0			Maßstab 1:1	DIN A3	Projekt-Nr.:
			Zeichnungs-Nr. nur für diese Ausführung gültig Drawing-No. only for this type valid		
			Datum	Name	
		Erstellt	15.05.2008	Stier	
		Bearb.	15.05.2008	STIER	
		Gepf.			
		Norm			
			www.tr-electronic.de		Zeichnungs-NR./Drawing-No.: 04-K321-V0078
			DXF+Info: info@tr-electronic.de		
Zust.	Änderung	Datum	Name		Blatt 000 B1

Pin assignment

Pin assignment number: 2289

Connector name: 8-pol BINDER

Index:

Pin-count: 8

13.01.2021

Page: 1/1

Pin	Designation	Description	Colour
1	not connected		-
2	Analog -	Analog output	-
3	Startpoint IN	Initial point	-
4	Endpoint IN	Final point	-
5	Analog +	Analog output	-
6	Ground IN	Ground	-
7	Supply Voltage IN	Supply voltage	-
8	not connected		-

WARNING

'De-energize the system before carrying out wiring work or opening and closing electrical connections !
Short-circuits, voltage peaks, etc. can cause operating failures and uncontrolled operating states, as well as serious personal injuries and damage to property.

Verdrahtungsarbeiten, Öffnen und Schließen von elektrischen Verbindungen nur im spannungslosen Zustand durchführen ! Kurzschlüsse, Spannungsspitzen etc. können zur Fehlfunktion und unkontrollierten Zuständen der Anlage bzw. zu erheblichen Personen- und Sachschäden führen.