

LMP_48*200 ANALOG

Ref.: 333-00008
05.11.2024
010201020003019999



Abb. ähnlich



Vorteile

- Kompakte Bauform
- Misst lineare Bewegungen
- Profilgehäuse
- Verschleißfreie Abtastung
- Weitere Schnittstellen

Technische Daten zu 333-00008

STABLAENGE	289,00 mm
MESSLAENGE	200,00 mm
STABSPITZENLAGERUNG	NEIN
SCHNITTSTELLE	ANALOG
AUSGANGSPEGEL	4..20mA
AUFLOESUNG	12 BIT
VERSORGUNGSSPANNUNG	9-36V
ARBEITSTEMPERATUR	-40..+85°C
MAGNET-TYP	OHNE MAGNET
ANSCHLUSSART	1X4P.M12-STECKER
ANSCHLUSSRICHTUNG	AXIAL
GEGENSTECKER	NEIN
ZEICHNUNGSNR	04-K333-V0001

Änderungen vorbehalten.

TR-Electronic GmbH
Eglshalde 6
78647 Trossingen
Tel. +49 (0) 7425 228-0
info@tr-electronic.de
www.tr-electronic.de

LMP_48*200 ANALOG

Ref.: 333-00008
 05.11.2024
 010201020003019999

Technische Daten zu 333-00008

SOFTNR	89-010-006
PARAMETER FILE	333-00008.HTML
STECKERBELEGUNGSNR	9739
VERSIONSNR	C
DOKUMENTATIONS-NR	DOKUMENTE
AL:	N
ECCN:	N

Allgemeine Daten zu K-LMP48-A-1

Versorgung	
- Versorgungsspannung	9...36 VDC
Stromaufnahme ohne Last	<= 100 mA
Messprinzip	magnetostriktiv
Messlänge, Standard	50...3000 mm
Linearitätsabweichung	± 0,04 % + 1 LSB
- FS:	Gesamtmessbereich (full-scale)
Reproduzierbarkeit	< 0,005 % FS, >= 50 µm
- FS:	Gesamtmessbereich (full-scale)
Hysterese	0,1 mm
Kenndaten - Gültigkeit	bei Einsatz von TR Magneten
Temperaturkoeffizient	100 ppm/°C FS
- FS:	Gesamtmessbereich (full-scale)
Verfahrensgeschwindigkeit	beliebig
Einbaulage	beliebig
Material - Mess-Körper	Aluminium Strangpressprofil
Magnet	T1-S3818
	T1-S5520
	T4-U3820
	Schlitten
	andere auf Anfrage
	nicht im Lieferumfang
Analog - Schnittstelle	
- Spannung/Strom	Werkseinstellung

Änderungen vorbehalten.

TR-Electronic GmbH
 Eglisshalde 6
 78647 Trossingen
 Tel. +49 (0) 7425 228-0
 info@tr-electronic.de
www.tr-electronic.de

LMP_48*200 ANALOG

Ref.: 333-00008
05.11.2024
010201020003019999

Allgemeine Daten zu K-LMP48-A-1

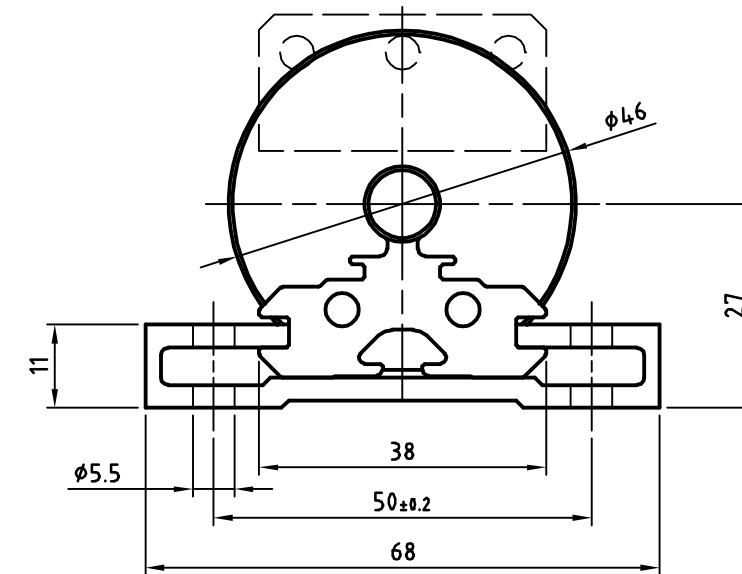
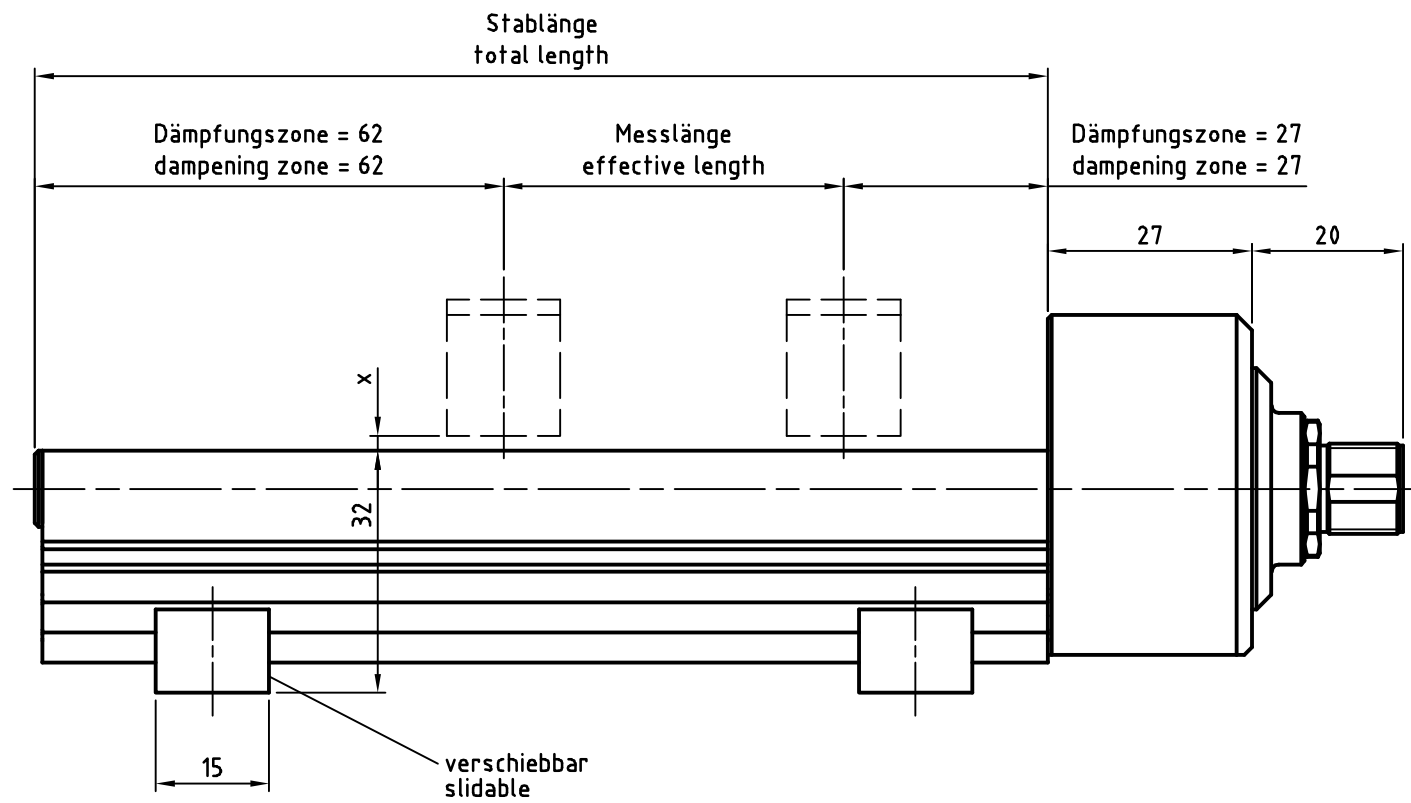
- Auflösung	12 Bit D/A Wandler
- Spannungsausgang	0... +10 VDC
- Spannungsausgang	+10... 0 VDC
- Stromausgang	4... 20 mA
- Stromausgang	20... 4 mA
- Lastwiderstand (I)	<= 250 Ohm
Parameter/Funktionen, änderbar	Analog Spannung/Strom
	Zählrichtung
Parametrisierungsart	Werkseinstellung
Zykluszeit intern, <= 2,00 m	2,00 ms
Zykluszeit intern, <= 3,00 m	3,00 ms

Umgebungsbedingungen


Vibration	DIN EN 60068-2-6
- Kennwert	<= 100 m/s ²
- Sinus	50... 2000 Hz
Schock	DIN EN 60068-2-27
- Kennwert	<= 1000 m/s ²
- Halbsinus	11 ms
Störfestigkeit	DIN EN 61000-6-2
Störaussendung	DIN EN 61000-6-3
Arbeitstemperatur	
- Standard	-40... +85 °C
Lagertemperatur, trocken	-40... +100 °C
Relative Luftfeuchte	90 %, keine Betauung
Schutzart	
- Standard	IP65
Magnetisches Störfeld	DIN EN 61000-4-8 Schärfegrad 4
Mess-Referenz	Messebene

Änderungen vorbehalten.

TR-Electronic GmbH
Eglishalde 6
78647 Trossingen
Tel. +49 (0) 7425 228-0
info@tr-electronic.de
www.tr-electronic.de

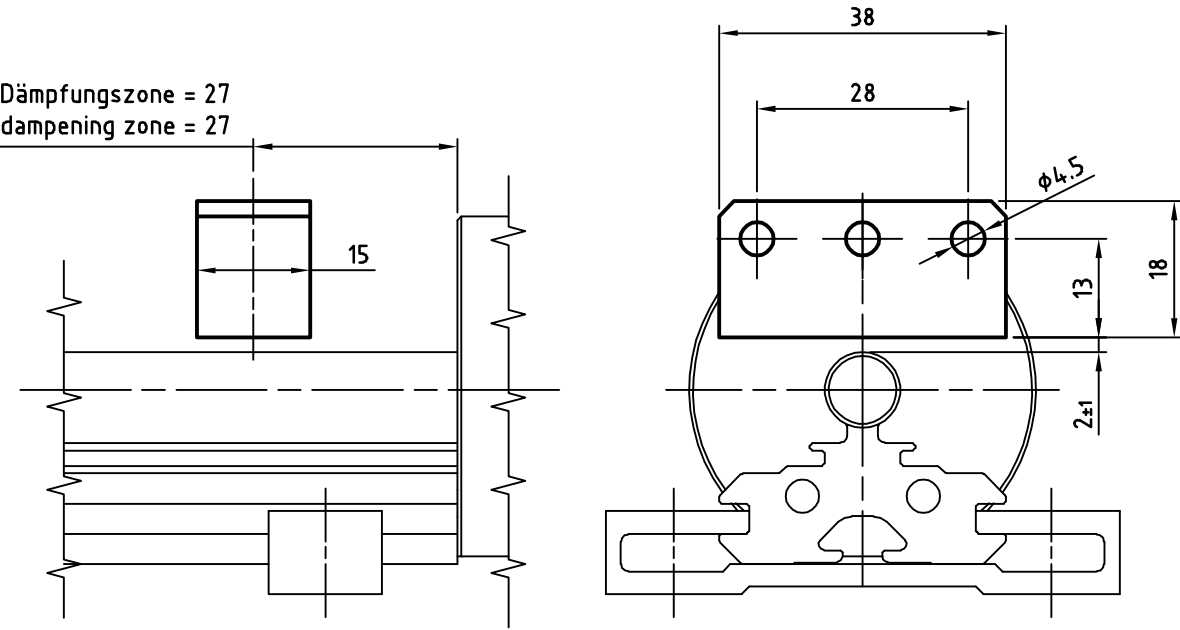


Artikel-Nr. und Steckerbelegung: siehe Datenblatt
 Article-No. and pin connections: see data sheet

 TR Electronic GmbH Eglisshalde 6 78647 Trossingen Telefon 07425/228-0			Maßstab 1:1	DIN A3	Projekt-Nr.:
	Zeichnungs-Nr. nur für diese Ausführung gültig Drawing-No. only for this type valid				
			Datum	Name	
			Erstellt	05.03.2014	STIER
			Bearb.	05.03.2014	STIER
			Gepr.		
			Norm		
			www.tr-electronic.de		Zeichnungs-NR./Drawing-No.:
			DXF+Info: info@tr-electronic.de		
Zust.	Änderung	Datum	Name	04-K333-V0001	
				Blatt 1	
				Bl	

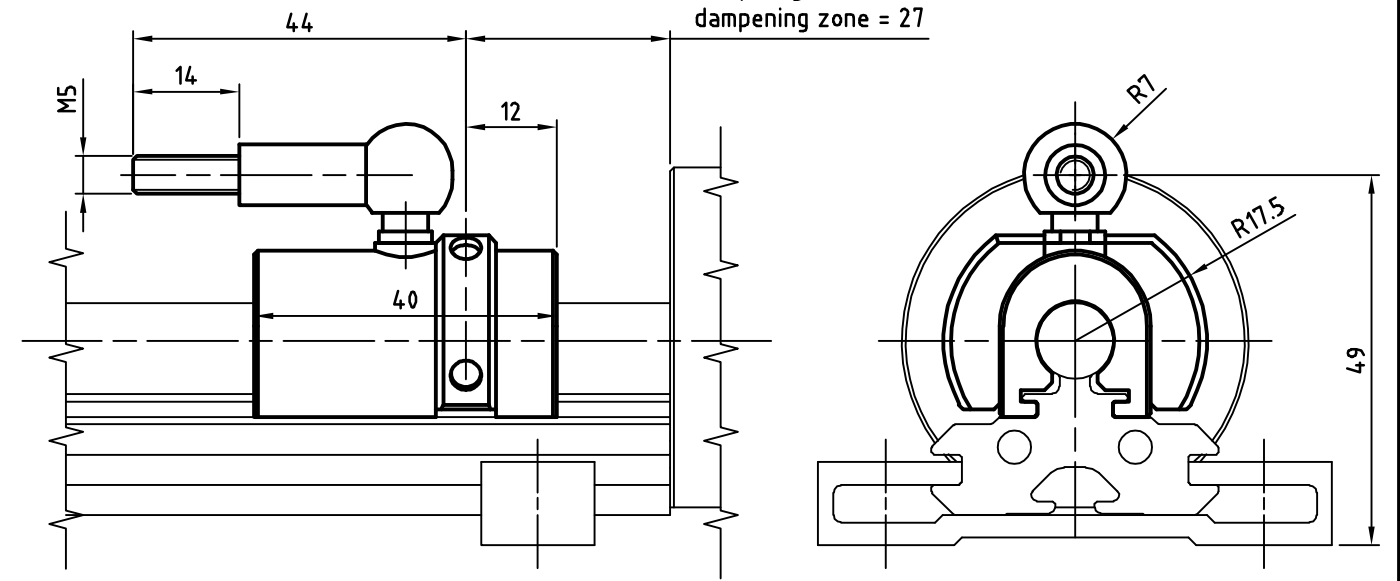
49155015

Dämpfungszone = 27
dampening zone = 27



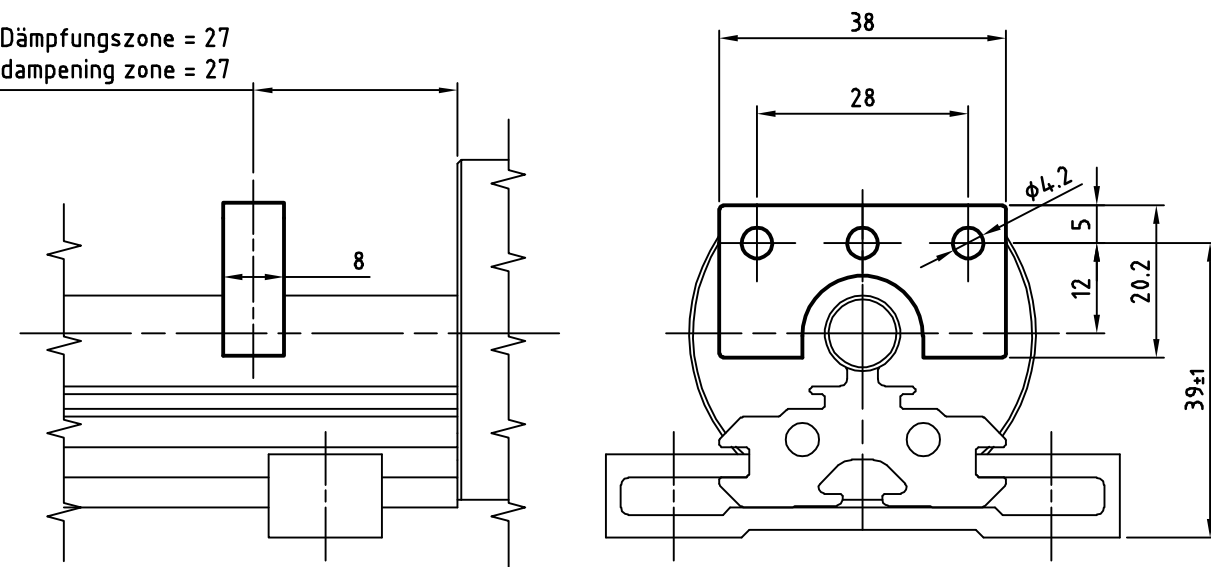
85917013

Dämpfungszone = 27
dampening zone = 27



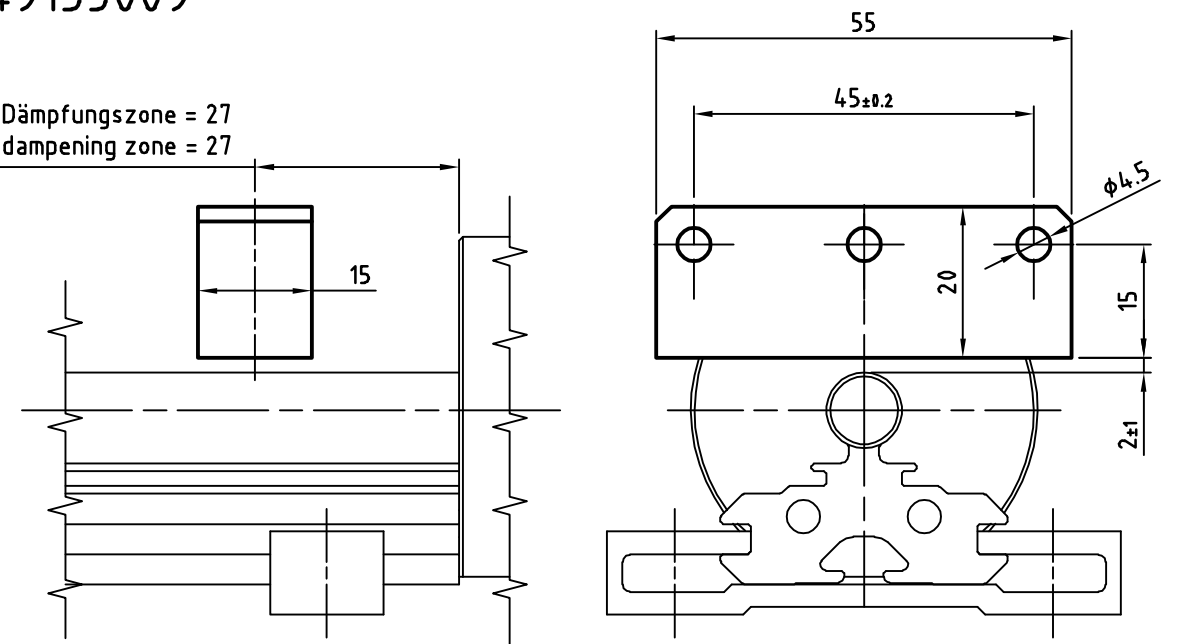
49155003

Dämpfungszone = 27
dampening zone = 27




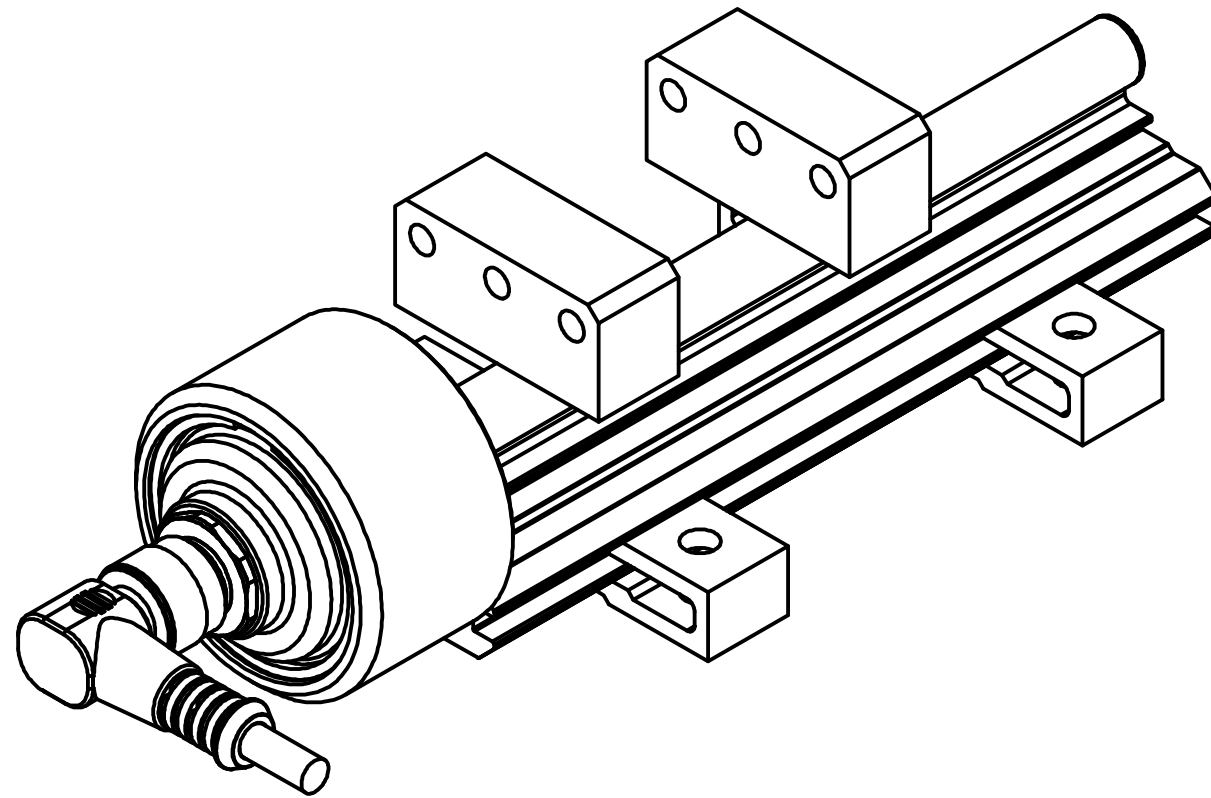
49155009

Dämpfungszone = 27
dampening zone = 27




Artikel-Nr. und Steckerbelegung: siehe Datenblatt
Article-No. and pin connections: see data sheet

 TR Electronic GmbH Eglisshalde 6 78647 Trossingen Telefon 07425/228-0	Maßstab 1:1 DIN A3 Projekt-Nr.:			
	Zeichnungs-Nr. nur für diese Ausführung gültig Drawing-No. only for this type valid			
Datum Name Erstellt 05.03.2014 STIER Bearb. 05.03.2014 STIER Gepr. Norm		LMP-48, M12-Stecker		
www.tr-electronic.de DXF+Info: info@tr-electronic.de				
Zust.	Änderung	Datum Name	Zeichnungs-NR./Drawing-No.: 04-K333-V0001	Blatt 2 Bl



Artikel-Nr. und Steckerbelegung: siehe Datenblatt
 Article-No. and pin connections: see data sheet

 TR Electronic GmbH Eglisshalde 6 78647 Trossingen Telefon 07425/228-0			Maßstab 1:1	DIN A3	Projekt-Nr.:
	Zeichnungs-Nr. nur für diese Ausführung gültig Drawing-No. only for this type valid				
			Datum	Name	
			Erstellt	05.03.2014	STIER
			Bearb.	05.03.2014	STIER
			Gepr.		
			Norm		
			www.tr-electronic.de		Zeichnungs-NR../Drawing-No.: 04-K333-V0001
			DXF+Info: info@tr-electronic.de		
Zust.	Änderung	Datum	Name	Blatt 2 BL	

Pin assignment

Pin assignment number: 9739

Connector name: 4-pol M12-Connector

Index:

Pin-count: 4

13.01.2021

Page: 1/1

Pin	Designation	Description	Colour
1	Supply Voltage IN	Supply voltage	-
2	not connected		-
3	Ground IN	Ground	-
4	Analog +	Analog output	-

Supply Voltage IN: 'Supply Voltage IN 12-27V bis Februar 2015
Supply Voltage IN 9-36V ab März 2015