

LMRS_27*150



Abb. ähnlich

Ref.: 341-10006
11.05.2025
010201075000010199

Vorteile

- _ Abgesetzte Schnittstelle
- _ Druckfestes Rohrgehäuse
- _ Interface separat bestellen
- _ Kompakte Bauform
- _ Magnet separat bestellen
- _ Misst lineare Bewegungen
- _ Nur Sensor
- _ Verschleißfreie Abtastung
- _ Zum Direkteinbau in Zylinder

Technische Daten zu 341-10006

STABLAENGE	243,00 mm
MESSLAENGE	150,00 mm
STABSPITZENLAGERUNG	NEIN
ARBEITSTEMPERATUR	-40..+80°C (UL 75°C)
FLANSCHTYP	STAHLFLANSCH ABGEPRESST
MAGNET-TYP	OHNE MAGNET
ANSCHLUSSART	1X8P.M12-BUCHSE
ANSCHLUSSRICHTUNG	AXIAL
KABELLAENGE	5,000 m
ZEICHNUNGSNR	04-K341-V0003
VERSIONSNR	A
DOKUMENTATIONS-NR	DOKUMENTE

Änderungen vorbehalten.

TR-Electronic GmbH
Eglshalde 6
78647 Trossingen
Tel. +49 (0) 7425 228-0
info@tr-electronic.de
www.tr-electronic.de

LMRS_27*150

Ref.: 341-10006
11.05.2025
010201075000010199

Technische Daten zu 341-10006

AL:	N
ECCN:	N

Allgemeine Daten zu K-LMRS27-SENSOR-1

Messprinzip	magnetostruktiv
Messlänge, Standard	50...4000 mm, in Stufen
Auflösung	0,01 mm
Verfahrgeschwindigkeit	beliebig
Einbaulage	beliebig
Material - Mess-Körper	Cr/Ni-Legierung
Stabspitzenlagerung	Option
Magnet	T4-M33
	andere auf Anfrage

Umgebungsbedingungen

Vibration	DIN EN 60068-2-6
- Kennwert	$\leq 100 \text{ m/s}^2$
- Sinus	50...2000 Hz
- Sinus	Resonanzfrequenzen ausgenommen
Schock	DIN EN 60068-2-27
- Kennwert	$\leq 1000 \text{ m/s}^2$
- Halbsinus	11 ms
Störfestigkeit	DIN EN 61000-6-2
Störaussendung	DIN EN 61000-6-3
Arbeitstemperatur	
- Standard	-40...+80 °C
- davon abweichend	Anwendung unter UL Bed.: +75°C
Lagertemperatur, trocken	-40...+80 °C
Relative Luftfeuchte	98 %, keine Betauung
Schutzart	
- Standard	IP65

Änderungen vorbehalten.

TR-Electronic GmbH
Eglishalde 6
78647 Trossingen
Tel. +49 (0) 7425 228-0
info@tr-electronic.de
www.tr-electronic.de

LMRS_27*150

Ref.: 341-10006
11.05.2025
010201075000010199

Umgebungsbedingungen

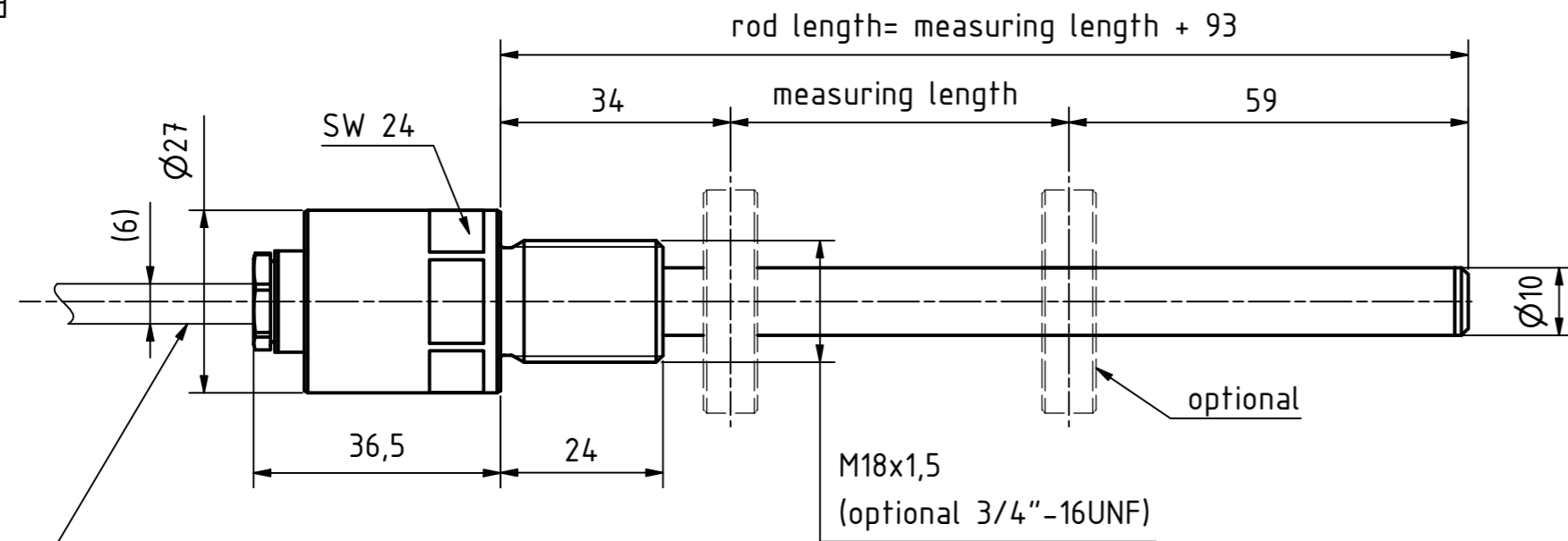
Magnetisches Störfeld	DIN EN 61000-4-8 Schärfegrad 4
-----------------------	--------------------------------

Mess-Referenz	Messebene
---------------	-----------

Druckfestigkeit - Statisch	PN = 600 bar
-------------------------------	--------------

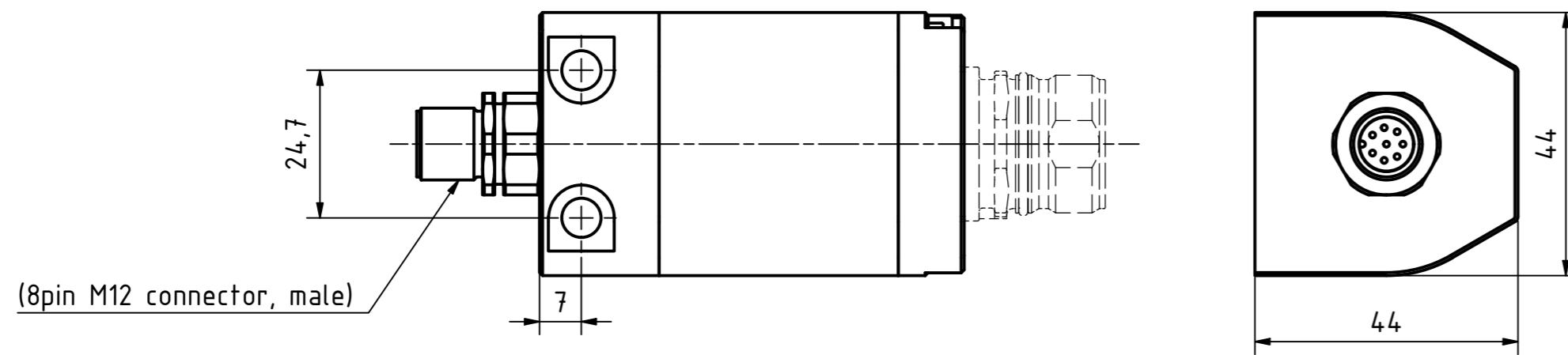
Änderungen vorbehalten.

bend radius cable > 15xd



cable length:
250/500/750/1000/2000

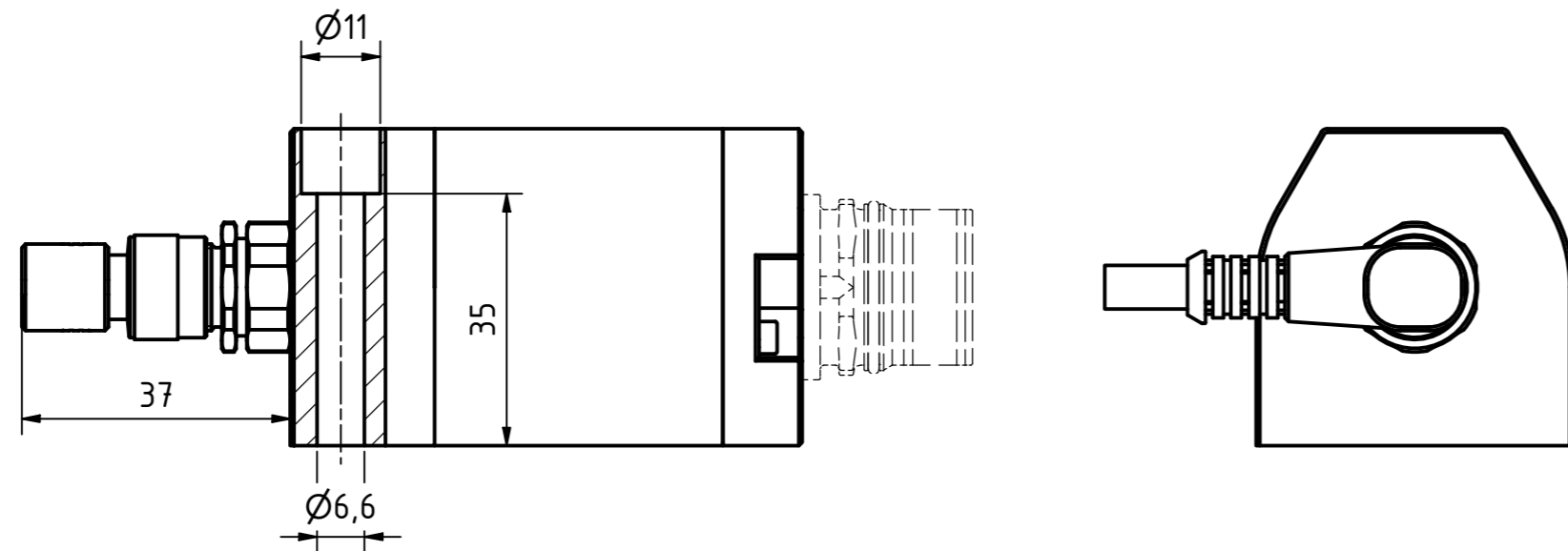
Interface-Box



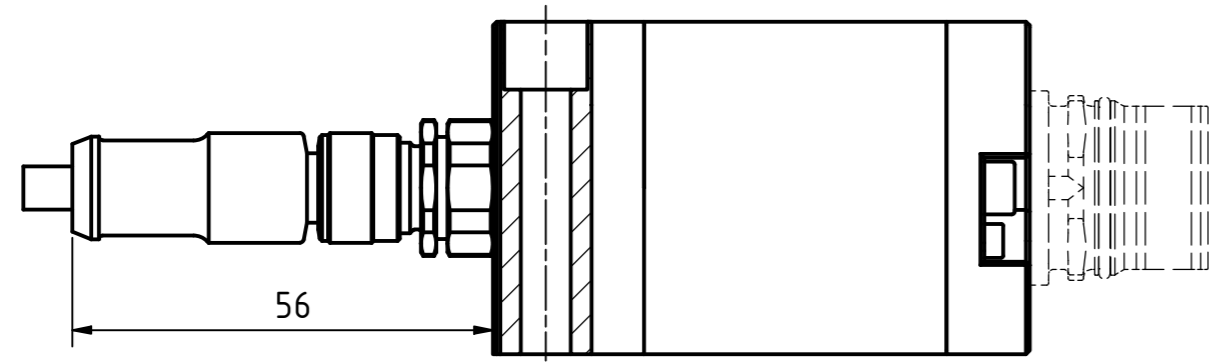
(8pin M12 connector, male)

Connecting options Interface-Box:

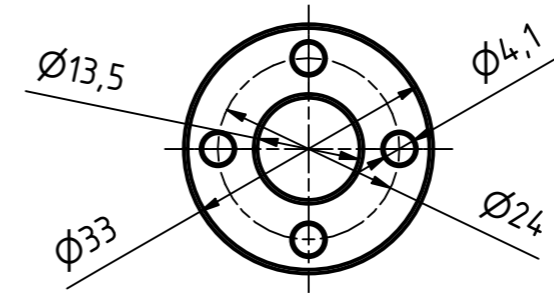
8pin M12 connector
angled



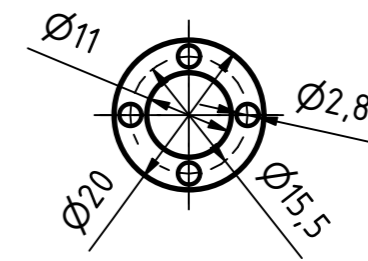
8pin M12 connector



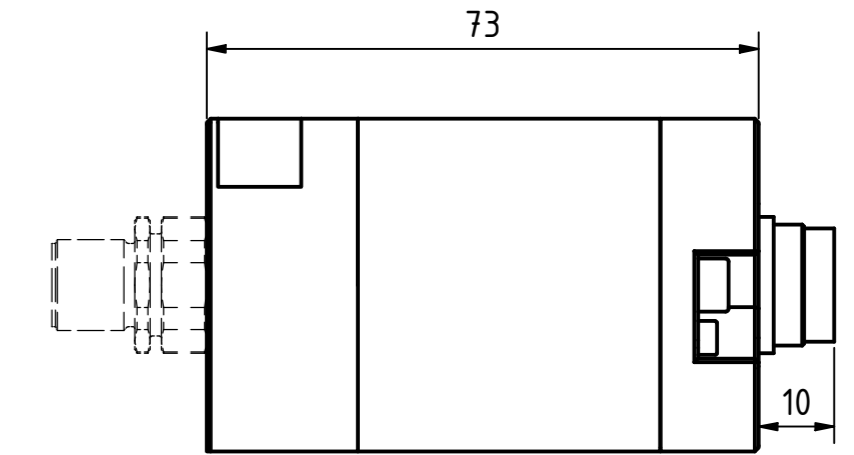
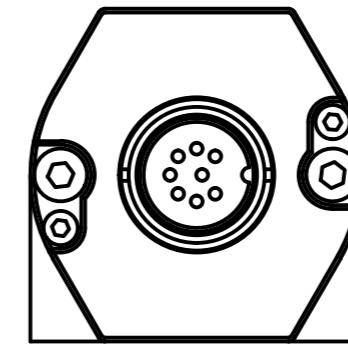
Position Sensor:
T4-M33



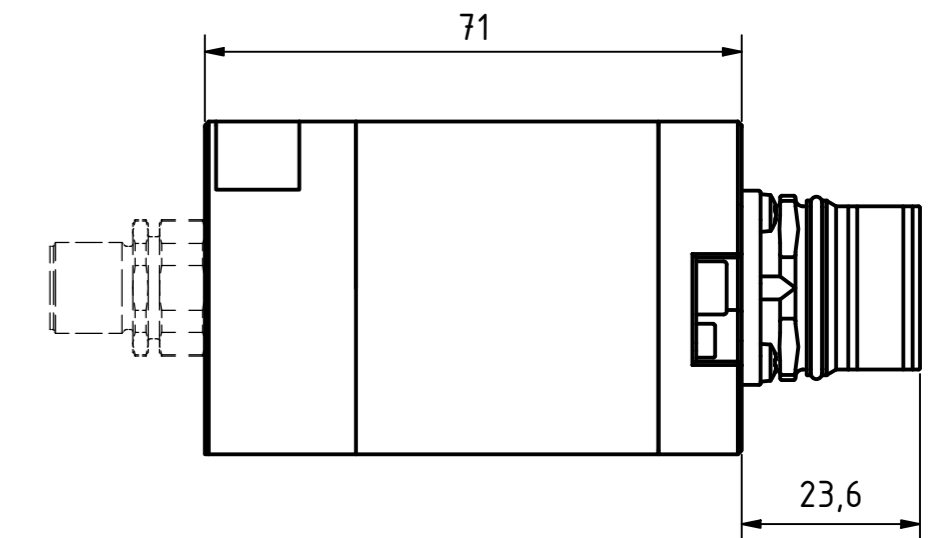
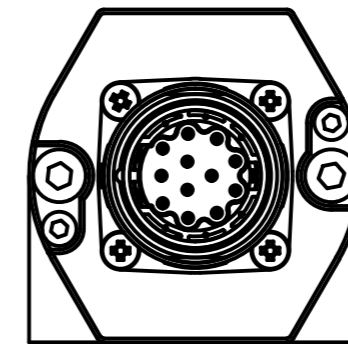
Position Sensor:
T4-M20



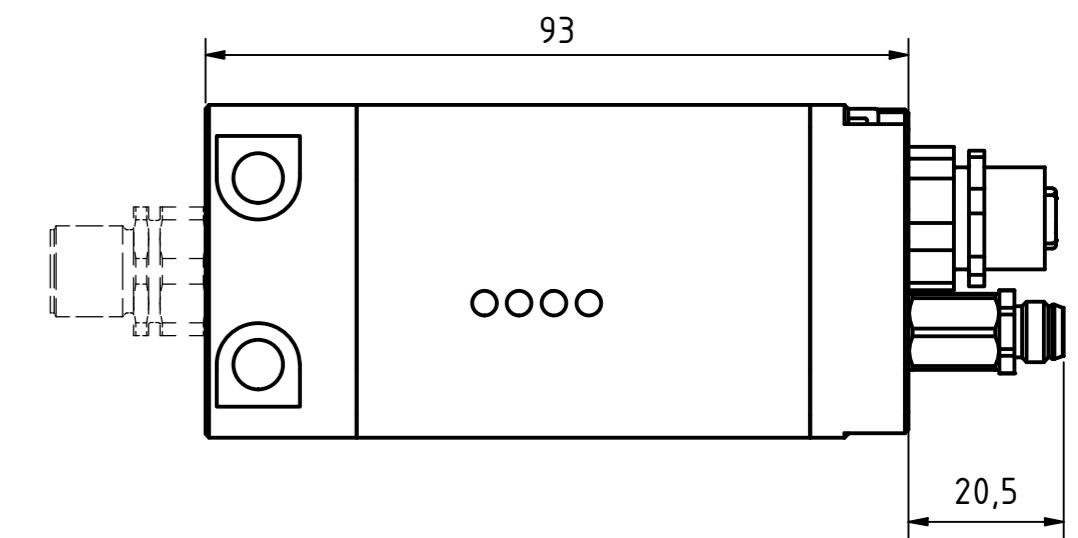
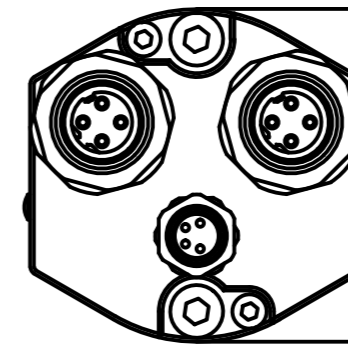
M16 connector



M23 connector
(12pol contact)



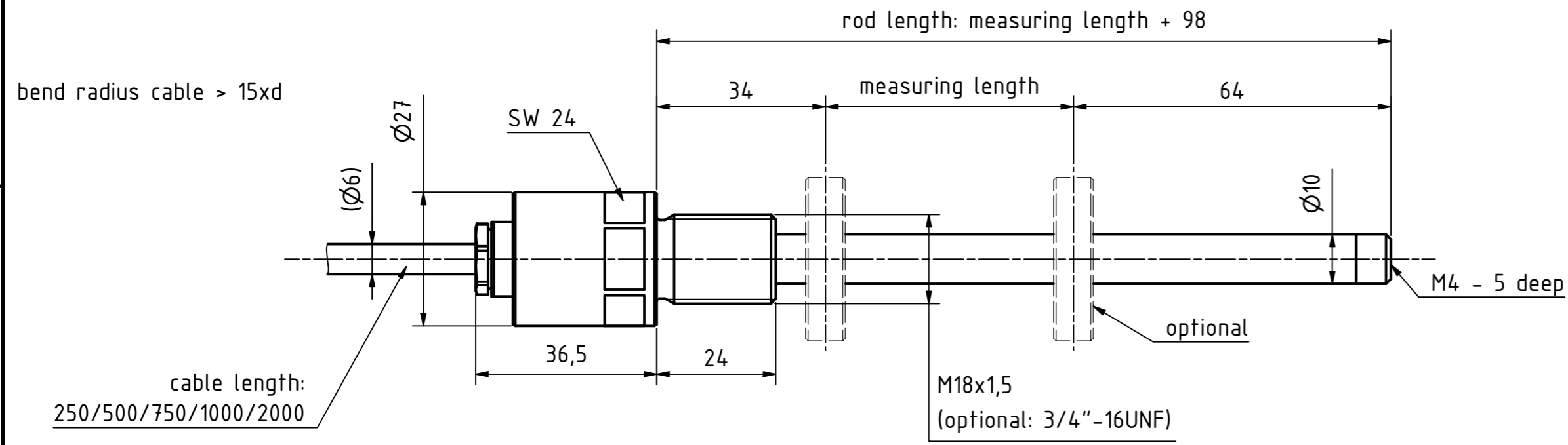
2x M12 connector
1x M8 connector




Article-No. and pin connections: see data sheet

	TR-Electronic GmbH Eglshalde 6 D-78647 Trossingen phone +49 7425 228.0 www.tr-electronic.de		Maßstab 1:1 DIN A2	Projekt-Nr.:
	Material:			LMRB27 with Interface Box
	Datum	Name		
	Erstellt	02.03.2018	BAIER	
	Bearb.	24.10.2019	BAIER	
	Gepr.	20.03.2025	KOSLOWSKI	
	Norm			
Diese Zeichnung ist Eigentum von TR-Electronic und darf ohne unsere Zustimmung nicht weitergegeben, oder kopiert werden				
1	Options added	24.10.19	Baier	
Zust.	Änderungen	Datum	Name	
04-K341-V0003				Blatt 1 2 Bl.

Options: Rod end mounting



		TR-Electronic GmbH Eglshalde 6 D-78647 Trossingen phone +49 7425 228.0 www.tr-electronic.de		Maßstab 1:1 DIN A2 Projekt-Nr.:	
				Material:	
				LMRB27 with Interface Box	
		Datum Name			
		Erstellt 02.03.2018 BAIER			
		Bearb. 24.10.2019 BAIER			
		Gepr. 20.03.2025 KOSLOWSKI			
		Norm			
				Diese Zeichnung ist Eigentum von TR-Electronic und darf ohne unsere Zustimmung nicht weitergegeben, oder kopiert werden	
1 Options added		24.10.19 Baier		04-K341-V0003	
Zust. Änderungen		Datum Name		Blatt 2 / 2 Bl.	