

## LMRB\_27 Interface-Box ETC

Ref.: 341-20006  
05.11.2024  
010201075000999999

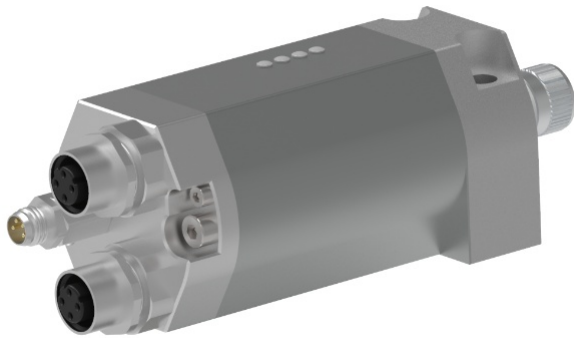


Abb. ähnlich

EtherCAT



### Vorteile

- \_ Abgesetzte Schnittstelle
- \_ Druckfestes Rohrgehäuse
- \_ Flexible Programmierung
- \_ Kundenspezifische Lösungen
- \_ Misst lineare Bewegungen
- \_ Nur Interfacebox
- \_ Positionswert - Justage
- \_ Sensor separat bestellen
- \_ Verschleißfreie Abtastung

## Technische Daten zu 341-20006

|                     |   |
|---------------------|---|
| STABLAENGE          | 0,00 mm   |
| MESSLAENGE          | 0,00 mm   |
| SCHNITTSTELLE       | EtherCAT  |
| AUFLOESUNG          | 0,01 mm   |
| VERSORGUNGSSPANNUNG | 19-27V  |
| ARBEITSTEMPERATUR   | 0-70°C  |
| ANSCHLUSSART        | 1X4P.M8-STECKER<br>2X4P.M12-STECKER,D-COD(BUCHSE) |
| ANSCHLUSSRICHTUNG   | AXIAL   |
| GEGENSTECKER        | NEIN  |
| OPTION-LA           | PROGRAMMIERBAR                                    |
| ZEICHNUNGSNR        | 04-K341-V0003                                     |

Änderungen vorbehalten.

TR-Electronic GmbH  
Eglishalde 6  
78647 Trossingen  
Tel. +49 (0) 7425 228-0  
info@tr-electronic.de  
[www.tr-electronic.de](http://www.tr-electronic.de)

## LMRB\_27 Interface-Box ETC

Ref.: 341-20006  
05.11.2024  
010201075000999999

### Technische Daten zu 341-20006

|                    |                             |
|--------------------|-----------------------------|
| SOFTNR             | 5626                        |
| PARAMETER FILE     | TR-ETHERCAT_LINEAR 3M_X.XML |
| STECKERBELEGUNGSNR | TR-ELA-TI-DGB-0074          |
| VERSIONSNR         | A                           |
| DOKUMENTATIONS-NR  | DOKUMENTE                   |
| AL:                | N                           |
| ECCN:              | N                           |

### Allgemeine Daten zu K-LMRS27-ETC-1

|                           |  |
|---------------------------|--|
| Versorgung                |  |
| - Versorgungsspannung     | 24 VDC, -20...+10 %                            |
| Stromaufnahme ohne Last   | <= 300 mA                                      |
| Messprinzip               | magnetostruktiv                                |
| Messlänge, Standard       | 50...4000 mm, in Stufen                        |
| Auflösung                 | 0,01 mm  |
| Linearitätsabweichung     | <= ± 0,015 % FS (min ± 50 µm)                  |
| Reproduzierbarkeit        | <= ± 0,005 % FS (min ± 10 µm)                  |
| Hysterese                 | 0,02 mm <= 1500 mm<br>0,1 mm > 1500 mm         |
| Kenndaten - Gültigkeit    | bei Einsatz von TR Magneten                    |
| Temperaturkoeffizient     | < 8 µm/°C <= 500 mm<br>< 15 ppm/°C FS > 500 mm |
| - FS:                     | Gesamtmessbereich (full-scale)                 |
| Verfahrensgeschwindigkeit | beliebig                                       |
| Einbaulage                | beliebig                                       |
| Stabspitzenlagerung       | Option   |
| Magnet                    | T4-M33<br>andere auf Anfrage                   |
| EtherCAT - Schnittstelle  |  |
| - EtherCAT                | IEC 61158-1-6, IEC 61784-2                     |
| - Physical Layer          | Fast Ethernet, ISO/IEC 8802-3                  |
| - Geräteprofil            | CoE, CiA DS-406                                |

Änderungen vorbehalten.

TR-Electronic GmbH  
Eglishalde 6  
78647 Trossingen  
Tel. +49 (0) 7425 228-0  
info@tr-electronic.de  
[www.tr-electronic.de](http://www.tr-electronic.de)

## LMRB\_27 Interface-Box ETC

Ref.: 341-20006  
05.11.2024  
010201075000999999

### Allgemeine Daten zu K-LMRS27-ETC-1

|                                       |                    |
|---------------------------------------|--------------------|
| Übertragungsrate<br>- Kennwert        | 100 MBit/s         |
| Zykluszeit                            | 100...20000 µs     |
| Parameter/Funktionen, änderbar        | Auflösung          |
|                                       | Beobachter         |
|                                       | Interpolation      |
|                                       | Preset-Parameter   |
|                                       | Zählrichtung       |
| Parametrisierungsart                  | programmierbar     |
| Programmier - Tool                    | Fieldbus-Device    |
|                                       | TR-Soft: TRWinProg |
| Zykluszeit intern, <= 0,50 m          | 0,50 ms            |
| Zykluszeit intern, <= 1,00 m          | 0,50 ms            |
| Zykluszeit intern, <= 1,50 m          | 0,75 ms            |
| Zykluszeit intern, <= 2,00 m          | 1,00 ms            |
| Zykluszeit intern, <= 3,00 m          | 1,50 ms            |
| Optionale Magnete<br>- Anzahl Magnete | 3, 30              |
| - Magnet - Mindestabstand             | 80 mm              |

### Umgebungsbedingungen

|                                 |                                |
|---------------------------------|--------------------------------|
| Vibration                       | DIN EN 60068-2-6               |
| - Kennwert                      | <= 100 m/s <sup>2</sup>        |
| - Sinus                         | 50...2000 Hz                   |
| - Sinus                         | Resonanzfrequenzen ausgenommen |
| Schock                          | DIN EN 60068-2-27              |
| - Kennwert                      | <= 1000 m/s <sup>2</sup>       |
| - Halbsinus                     | 11 ms                          |
| Störfestigkeit                  | DIN EN 61000-6-2               |
| Störaussendung                  | DIN EN 61000-6-3               |
| Arbeitstemperatur<br>- Standard | -40...+80 °C                   |
| - davon abweichend              | Anwendung unter UL Bed.: +75°C |
| Lagertemperatur, trocken        | -40...+80 °C                   |

Änderungen vorbehalten.

TR-Electronic GmbH  
Eglshalde 6  
78647 Trossingen  
Tel. +49 (0) 7425 228-0  
info@tr-electronic.de  
[www.tr-electronic.de](http://www.tr-electronic.de)

## LMRB\_27 Interface-Box ETC

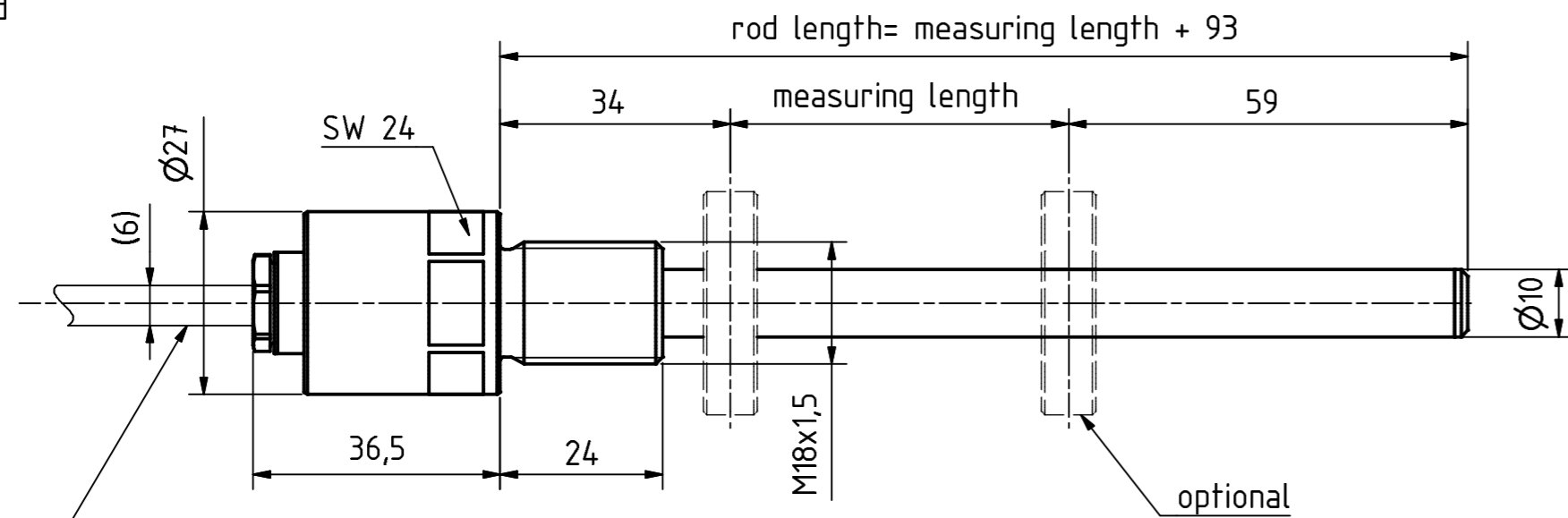
Ref.: 341-20006  
05.11.2024  
010201075000999999

### Umgebungsbedingungen

|                               |                                |
|-------------------------------|--------------------------------|
| Relative Luftfeuchte          | 98 %, keine Betauung           |
| Schutzart<br>- Standard       | IP65                           |
| Magnetisches Störfeld         | DIN EN 61000-4-8 Schärfegrad 4 |
| Mess-Referenz                 | Messebene                      |
| Druckfestigkeit<br>- Statisch | PN = 600 bar                   |

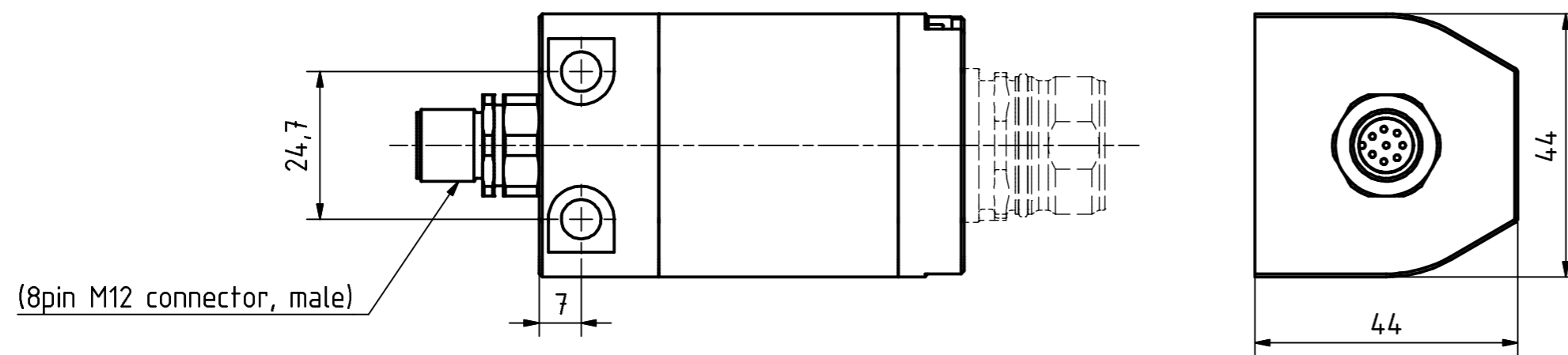
Änderungen vorbehalten.

bend radius cable > 15xd



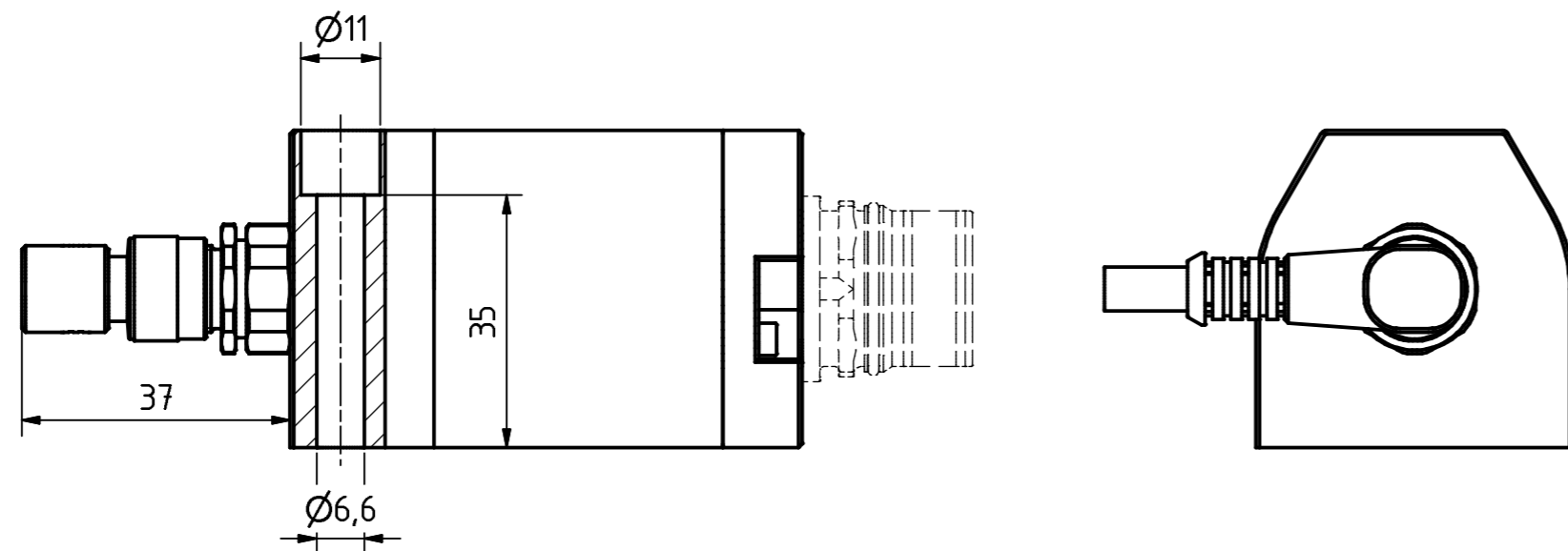
cable length:  
250/500/750/1000/2000

### Interface-Box

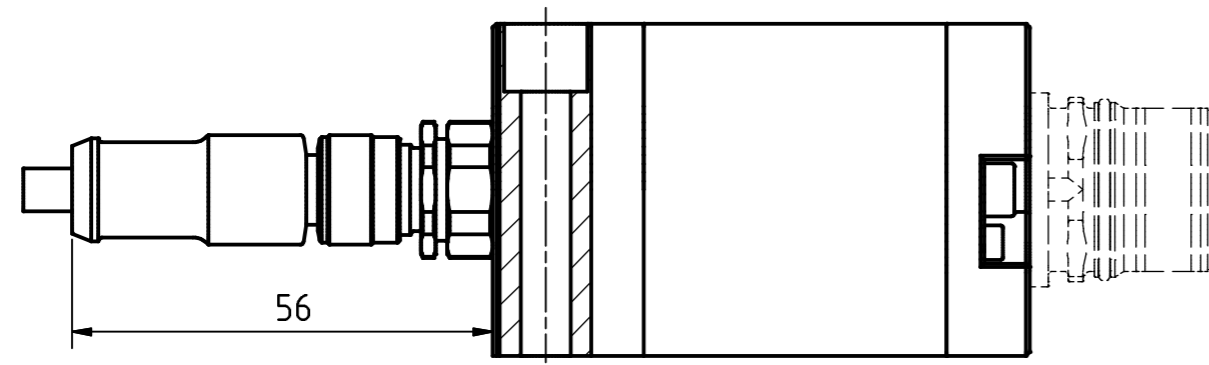


### Connecting options Interface-Box:

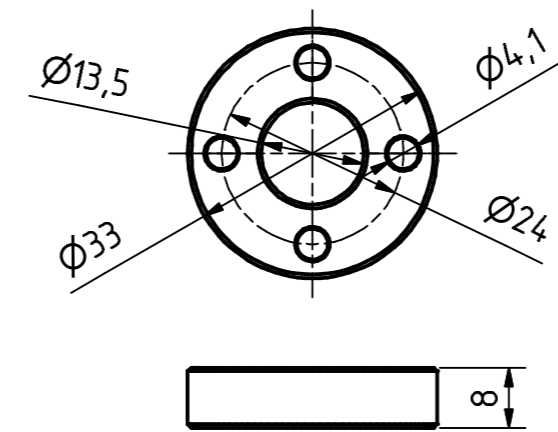
8pin M12 connector  
angled



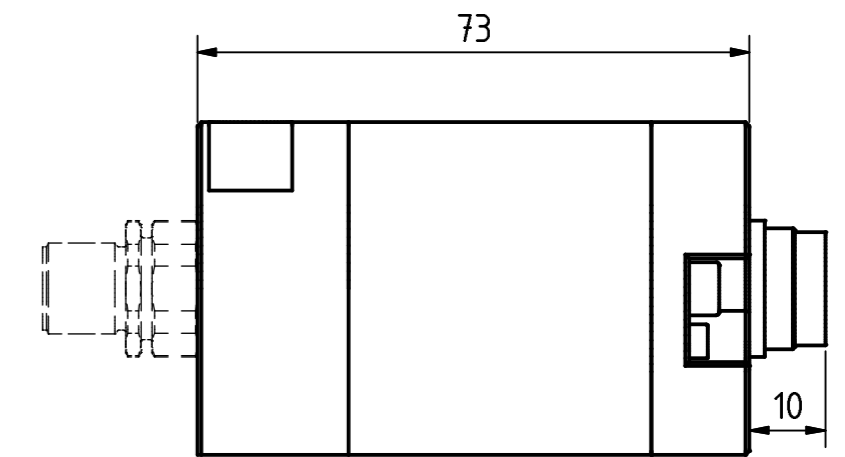
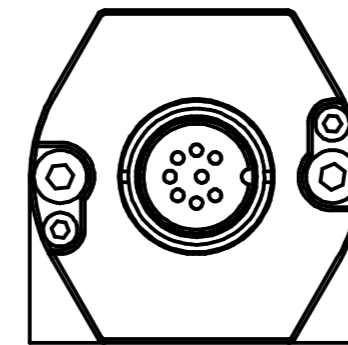
8pin M12 connector



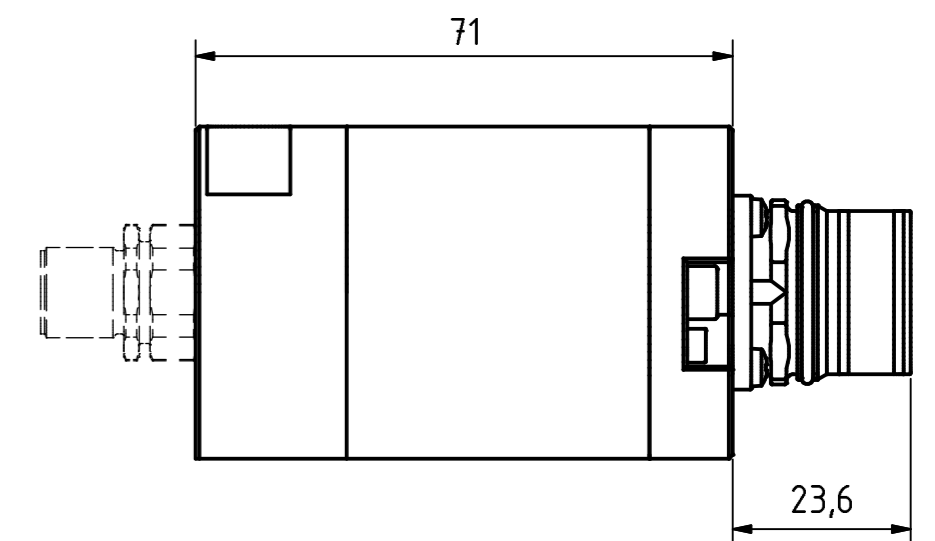
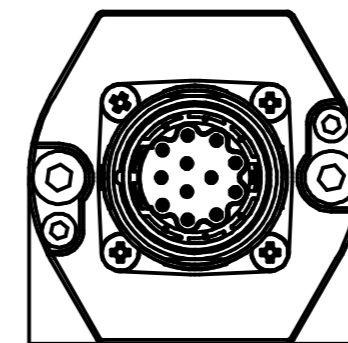
Position Sensor:  
T4-M33



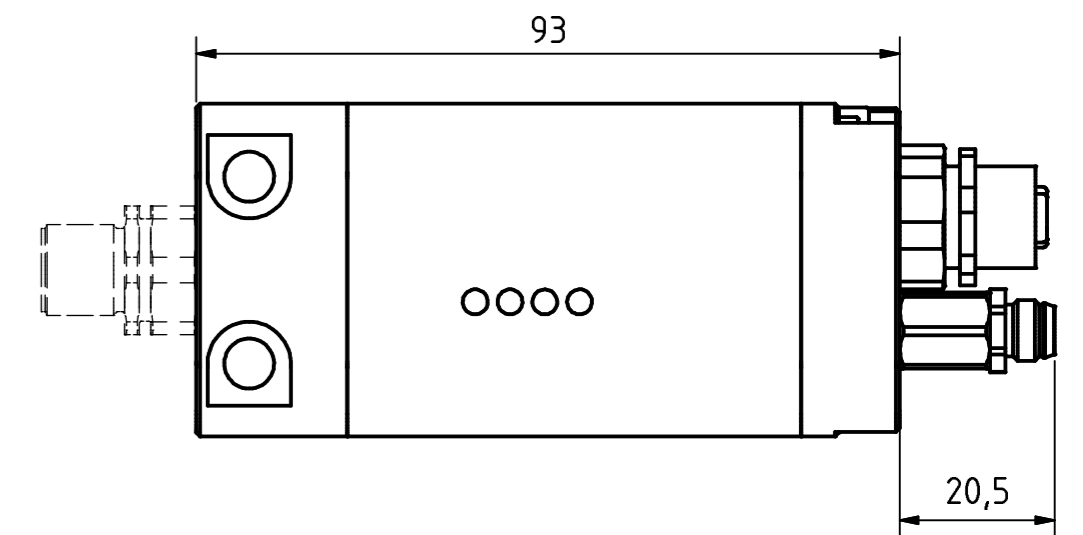
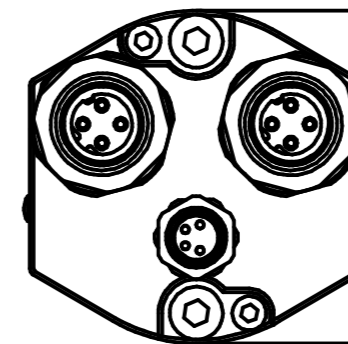
M16 connector



M23 connector  
(12pol contact)



2x M12 connector  
1x M8 connector



Article-No. and pin connections: see data sheet

|          |   |   |                           |                     |
|----------|---|---|---------------------------|---------------------|
|          | TR-Electronic GmbH<br>Eglshalde 6<br>D-78647 Trossingen<br>phone +49 7425 228.0<br>www.tr-electronic.de |   | Maßstab 1:1<br>DIN A2     | Projekt-Nr.:        |
|          | Datum<br>Name   |   | Material:                 |                     |
| Erstellt | 02.03.2018  | BAIER   | LMRB27 with Interface Box |                     |
| Bearb.   | 02.03.2018  | BAIER   |                           |                     |
| Gepr.    | 05.07.2018  | STIER   |                           |                     |
| Norm     |   | Diese Zeichnung ist Eigentum von TR-Electronic und darf ohne unsere Zustimmung nicht weitergegeben, oder kopiert werden |                           |                     |
| Zust.    | Änderungen  | Datum   | Name                      | Blatt<br>1<br>1 Bl. |

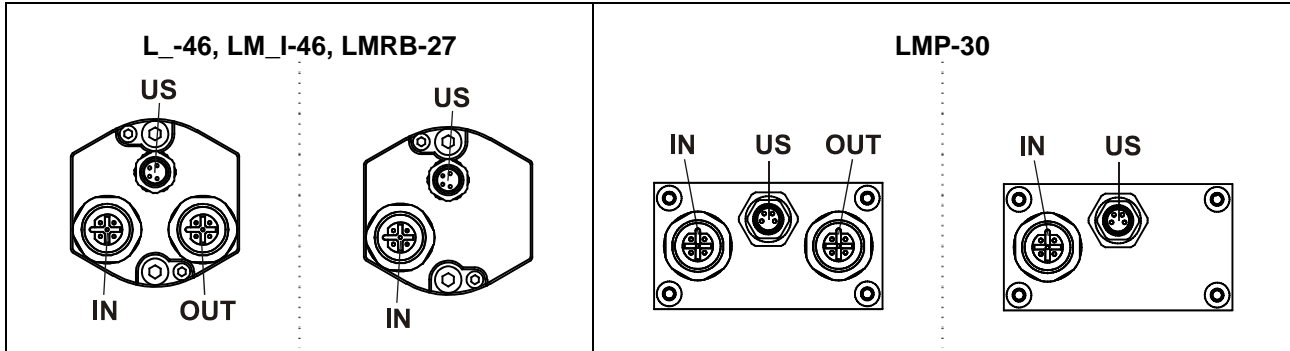
04-K341-V0003

## Steckerbelegung / Pin assignment

**⚠ WARNING** Series LMRB-27 **⚠ WARNING**

Sicherheitstechnische Hinweise in der Montageanleitung [www.tr-electronic.de/f/TR-ELA-BA-DGB-0004](http://www.tr-electronic.de/f/TR-ELA-BA-DGB-0004) beachten.  
 Observe Safety informations in the Assembly Instructions [www.tr-electronic.de/f/TR-ELA-BA-DGB-0004](http://www.tr-electronic.de/f/TR-ELA-BA-DGB-0004).

### L\_-46, LM\_I-46, LMP30, LMRB-27 EtherCAT



| Pin | PORT-IN / PORT-OUT; Flanschdose / Female socket (M12x1-4 pin D-coded) |                 |                     |                               |
|-----|---|-----------------|---------------------|-------------------------------|
| 1   | TxD+  | Sendedaten +    | Transmission Data + | Steckseite<br>Mating Face<br> |
| 2   | RxD+  | Empfangsdaten + | Receive Data +      |                               |
| 3   | TxD-  | Sendedaten -    | Transmission Data - |                               |
| 4   | RxD-  | Empfangsdaten - | Receive Data -      |                               |

| X2 | US; Flanschstecker / Male socket (M8x1-4 pin) |                 |   |                               |
|----|---|-----------------|---|-------------------------------|
| 1  | 19 – 27 V DC                                  | braun / brown   | Versorgungsspannung /<br>Supply voltage | Steckseite<br>Mating Face<br> |
| 2  | TRWinProg +                                   | weiß / white    |   |                               |
| 3  | GND, 0V                                       | blau / blue     |   |                               |
| 4  | TRWinProg -                                   | schwarz / black |   |                               |

Bei UL/CSA-Zulassung, gemäß Typenschild, darf das Mess-System nur in NFPA 79 konformen Applikationen eingesetzt werden oder gleichwertige. Die max. Umgebungstemperatur beträgt dann 75 °C.



Die Schirmung ist großflächig auf das Gegensteckergehäuse aufzulegen! /



*In case of UL/CSA approval, according to the nameplate, the measuring system may only be operated in NFPA 79 compliant applications or equivalent. In this case the max. ambient temperature is 75 °C.*

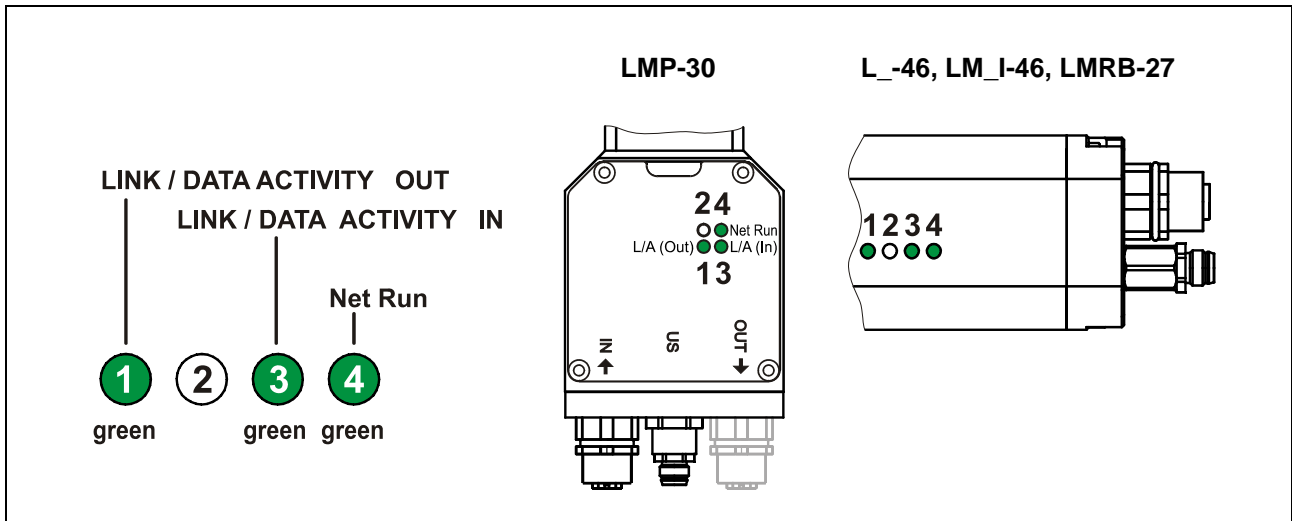
*The shielding is to be connected with large surface on the mating connector housing!*

Betriebsanleitung beachten! - Observe User Manual!

Änderungen vorbehalten / Subject to change

## Steckerbelegung / Pin assignment

### EtherCAT LEDs



Betriebsanleitung beachten! - Observe User Manual!



| LED          | Anzeigezustände und Blinkfrequenz / <i>Indicator states and flash rates</i> |
|--------------|---|
| ON           | permanent AN / <i>constantly ON</i>   |
| OFF          | permanent AUS / <i>constantly OFF</i>                                       |
| Flickering   | 50ms 50ms   |
| Blinking     | 200ms 200ms   |
| Single flash | 200ms 1000ms  |
| Double flash | 200ms 200ms 200ms 1000ms  |

| Link / Activity - LEDs     | Beschreibung / <i>Description</i>  |
|----------------------------|--|
| ON = Link                  | Ethernet Verbindung hergestellt / <i>Ethernet connection established</i> |
| Flickering = Data Activity | Datenübertragung TxD/RxD / <i>Data transfer TxD/RxD</i>                  |

| Net Run - LED | EtherCAT Zustandsmaschine / <i>EtherCAT State Machine</i>   |
|---------------|---|
| OFF           | Gerät befindet sich im <i>INIT</i> Zustand / <i>The device is in state INIT</i>                         |
| Blinking      | Gerät befindet sich im <i>PRE-OPERATIONAL</i> Zustand / <i>The device is in state PRE-OPERATIONAL</i>   |
| Single Flash  | Gerät befindet sich im <i>SAFE-OPERATIONAL</i> Zustand / <i>The device is in state SAFE-OPERATIONAL</i> |
| ON            | Gerät befindet sich im <i>OPERATIONAL</i> Zustand / <i>The device is in state OPERATIONAL</i>           |

Änderungen vorbehalten / Subject to change