

BE 901 SSI



Abb. ähnlich



Ref.: 40804-11000
08.11.2024
010204010099999999

Vorteile

- Auch für kurvengängige Systeme
- Einfache Montage / Start-Up
- Messbereich von 0...10000 m
- Misst lineare Bewegungen
- Optional mit Display
- Optional mit Heizung (-35 °C)
- verschleißfreie Abtastung

Technische Daten zu 40804-11000

AUFLOESUNG	0,01..10mm
MESSBEREICH	0...10000m
SCHNITTSTELLE	SSI
CODE	PROGRAMMIERBAR
VERSORGUNGSSPANNUNG	18-30V
ARBEITSTEMPERATUR	-5 +50°C
SCHUTZART	IP65
LASERSCHUTZKLASSE	1
OPTIONEN	PROGRAMMIERBAR
AL:	N
ECCN:	N

Änderungen vorbehalten.

TR-Electronic GmbH
Eglshalde 6
78647 Trossingen
Tel. +49 (0) 7425 228-0
info@tr-electronic.de
www.tr-electronic.de

BE 901 SSI

Ref.: 40804-11000
08.11.2024
010204010099999999

Allgemeine Daten zu K-BE901-SSI-1

Versorgung	
- Versorgungsspannung	18... 30 VDC
- Bei UL / CSA-Zulassung	gemäß NEC Klasse 2
- Bei UL / CSA-Zulassung	UL 60950-1
- Bei UL / CSA-Zulassung	CSA C 22.2 Nr. 60950-1
Stromaufnahme ohne Last	<= 200 mA
	<= 1,0 A mit Heizung
Integrierte Heizung	
- Ausstattung	Option
- Nennspannung	24 VDC \pm 25 %
- Aufbau	Gehäuseheizung
- Aufbau	separate Optikglasheizung
- Aufwärmzeit	<= 30 min bei 24 VDC / -35 °C
- Leitungsquerschnitt	<= 0,75 mm ² Zuleitung U-Speise
Messbereich	0... 10.000.000 mm
Reproduzierbarkeit	\pm 0,05 mm (1 Sigma)
Ansprechzeit	8 ms
Messwertausgabe/Refreshzyklus	0,05...2 ms
Basis, Schleppfehlerberechnung	4 ms
Verfahrgeschwindigkeit	10 m/s
Lichtquelle	
- Laserdiode	Rotlicht
- Wellenlaenge λ	655 nm
- Laserschutzklasse	1
- Internationale Sicherheitsnorm	IEC/EN60825-1 :2014
- Lebensdauer	100 000 h, 25 °C
- Strahlableitung	über rotierendes Polygonrad
- Austrittsfenster	Glas
- Arbeitsbereich	50... 170 mm
SSI - Schnittstelle	
- SSI-Takteingang	Optokoppler
- SSI-Datenausgang	RS-422, 2-Draht
- SSI-Taktfrequenz	50...800 kHz
- SSI-Monozeit, typisch	20 μ s
- SSI-Monozeit, typisch	30 μ s

Änderungen vorbehalten.

BE 901 SSI

Ref.: 40804-11000
08.11.2024
010204010099999999

Allgemeine Daten zu K-BE901-SSI-1

Konfigurations-Schnittstellen - Für Service-Zwecke	USB 2.0 Typ Mini-B Buchse
Parameter/Funktionen, änderbar	Auflösung
	Ausgabezeit
	Ansprechzeit
	Betriebsbereich
	Endschalter
	Preset-Parameter
	Schnittstellen-Parameter
	Zählrichtung
	Geschwindigkeitsparameter
Parametrisierungsart	programmierbar
Programmier - Tool	TR-Soft: Config Tool
Externe Eingänge - Parametrisierungsart	programmierbar
- Logischer Zustand	„0“ < +2V, „1“ = Versorgung
- Anzahl Eingänge	2
- Verpolschutz	ja
Externe Ausgänge - Ausgangspegel	Versorgungsspannung, <= 60 mA
- Parametrisierungsart	programmierbar
- Anzahl der Ausgänge	2
- Kurzschlussfest	ja
- Verpolschutz	vorhanden
Gehäuse - Material	Aluminium-Druckguss
Masse, typisch	0,58 kg ohne Anschlusshaube
Notwendiges Anschluss-Zubehör - Anschlusshaube	muss separat bestellt werden
- M12 Stecker BE901 MS SSI	Art.-Nr.: 40804-21001
- Kabelverschraub. BE901 MK SSI	Art.-Nr.: 40804-21002

Umgebungsbedingungen

Vibration	IEC 60068-2-6, Test Fc
Schock	IEC 60068-2-27, Test Ea

Änderungen vorbehalten.

TR-Electronic GmbH
Eglishalde 6
78647 Trossingen
Tel. +49 (0) 7425 228-0
info@tr-electronic.de
www.tr-electronic.de

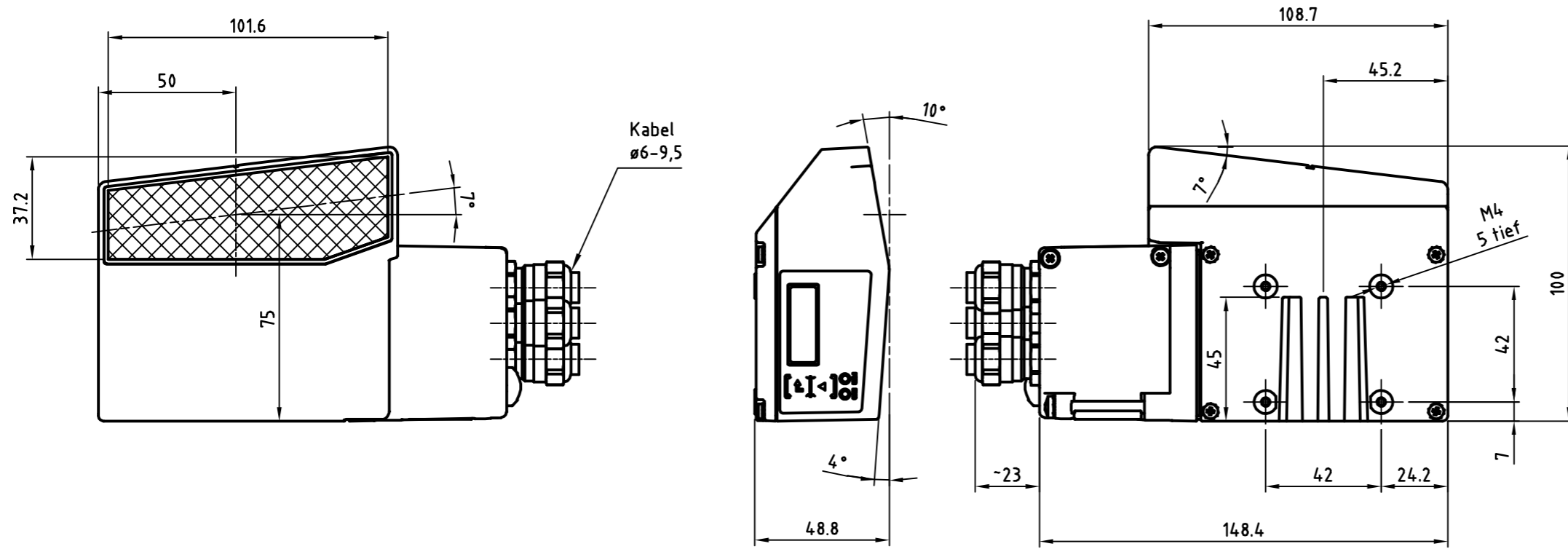
BE 901 SSI

Ref.: 40804-11000
08.11.2024
010204010099999999

Umgebungsbedingungen

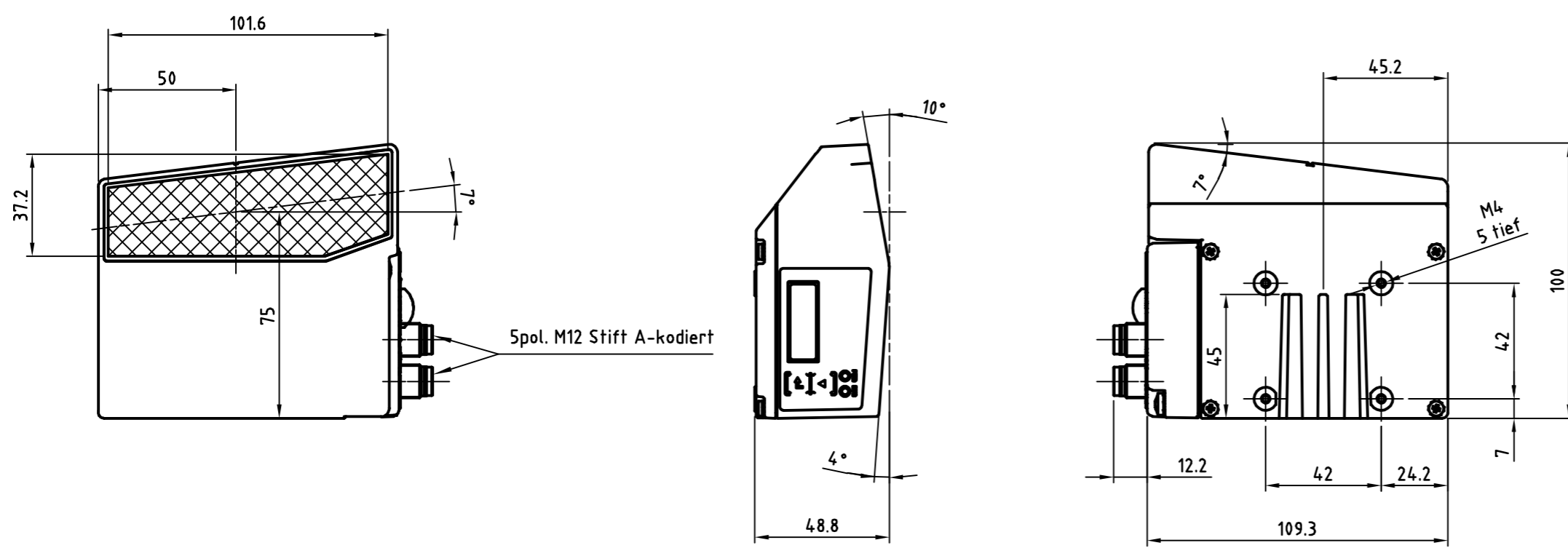
Störfestigkeit	DIN EN 61000-6-2
Störaussendung	DIN EN 61000-6-3
Arbeitstemperatur - Standard	-5...+50 °C
- Optional	-35...+50 °C;
Lagertemperatur, trocken	-35...+70 °C
Relative Luftfeuchte	90 %, keine Betauung
Schutzart - Standard	IP65

Änderungen vorbehalten.




wahlweise
 BE 901, Ausf. SSI
 BE 901, Ausf. SSI + Display
 BE 901, Ausf. SSI + Display + Heizung
 +
 BE 901, MK, Ausf. SSI
 Barcodeband

Artikelnummer:
 40804-11000
 40804-11002
 40804-11001
 40804-21002
 40803-XXXXX



wahlweise
 BE 901, Ausf. SSI
 BE 901, Ausf. SSI + Display
 BE 901, Ausf. SSI + Display + Heizung
 +
 BE 901, MS, Ausf. SSI
 Barcodeband

Artikelnummer:
 40804-11000
 40804-11002
 40804-11001
 40804-21001
 40803-XXXXX

 TR Electronic GmbH Eglisshalde 6 78647 Trossingen Telefon 07425/228-0	Maßstab 1:2 DIN A3		Projekt-Nr.:
	Artikel-NR.:		Bestell-NR.:
	Datum	Name	
	Erstellt 26.03.2018	STIER	
	Bearb. 26.06.2018	STIER	
	Gepr.		
	Norm		
Steckerbelegung:			Zeichnungs-NR.: 04-K40804-V0001
Zust.	Änderung	Datum	
			EDV-NR.:
			Blatt 1 Bl