

BE 901 MS EPN ANSCHLUSSHAUBE 3 x M12



Abb. ähnlich



Ref.: 40804-23001
16.09.2024
010204010099999999

Vorteile

- Auch für kurvengängige Systeme
- Einfache Montage / Start-Up
- Messbereich von 0...10000 m
- Misst lineare Bewegungen
- Optional mit Display
- Optional mit Heizung (-35 °C)
- verschleißfreie Abtastung

Technische Daten zu 40804-23001

SCHNITTSTELLE	PROFINET
VERSORGUNGSSPANNUNG	18-30V
SCHUTZART	IP65
ANSCHLUSSART	3XM12 1XUSB
AL:	N
ECCN:	N

Allgemeine Daten zu K-BE901-PN-1

Versorgung	
- Versorgungsspannung	18... 30 VDC
- Bei UL / CSA-Zulassung	gemäß NEC Klasse 2

Änderungen vorbehalten.

TR-Electronic GmbH
Eglishalde 6
78647 Trossingen
Tel. +49 (0) 7425 228-0
info@tr-electronic.de
www.tr-electronic.de

BE 901 MS EPN ANSCHLUSSHAUBE 3 x M12

Ref.: 40804-23001
16.09.2024
010204010099999999

Allgemeine Daten zu K-BE901-PN-1

- Bei UL / CSA-Zulassung	UL 60950-1
- Bei UL / CSA-Zulassung	CSA C 22.2 Nr. 60950-1
Stromaufnahme ohne Last	<= 200 mA
	<= 1,0 A mit Heizung
Integrierte Heizung	
- Ausstattung	Option
- Nennspannung	24 VDC ±25 %
- Aufbau	Gehäuseheizung
- Aufbau	separate Optikglasheizung
- Aufwärmzeit	<= 30 min bei 24 VDC / -35 °C
- Leitungsquerschnitt	<= 0,75 mm ² Zuleitung U-Speise
Messbereich	0...10.000.000 mm
Reproduzierbarkeit	± 0,05 mm (1 Sigma)
Ansprechzeit	8 ms
Messwertausgabe/Refreshzyklus	2 ms
Basis, Schleppfehlerberechnung	4 ms
Verfahrgeschwindigkeit	10 m/s
Lichtquelle	
- Laserdiode	Rotlicht
- Wellenlaenge λ	655 nm
- Laserschutzklasse	1
- Internationale Sicherheitsnorm	IEC/EN60825-1 :2014
- Lebensdauer	100 000 h, 25 °C
- Strahlablenkung	über rotierendes Polygonrad
- Austrittsfenster	Glas
- Arbeitsbereich	50...170 mm
PROFINET IO - Schnittstelle	
- PROFINET IO – Device	IEC 61158, IEC 61784-1
- Physical Layer	Fast Ethernet, ISO/IEC 8802-3
- Conformance Class	B
- Real-Time-Klassen	Class 1, 2 (RT)
Konfigurations-Schnittstellen	
- Für Service-Zwecke	USB 2.0 Typ Mini-B Buchse
Übertragungsrate	
- Kennwert	100 MBit/s
Parameter/Funktionen, änderbar	Auflösung

Änderungen vorbehalten.

TR-Electronic GmbH
Eglishalde 6
78647 Trossingen
Tel. +49 (0) 7425 228-0
info@tr-electronic.de
www.tr-electronic.de

BE 901 MS EPN ANSCHLUSSHAUBE 3 x M12

Ref.: 40804-23001
 16.09.2024
 010204010099999999

Allgemeine Daten zu K-BE901-PN-1

	Ausgabezeit
	Ansprechzeit
	Betriebsbereich
	Endschalter
	Preset-Parameter
	Schnittstellen-Parameter
	Zählrichtung
	Geschwindigkeitsparameter
Parametrisierungsart	programmierbar
Programmier - Tool	TR-Soft: Config Tool
	Fieldbus-Device
Externe Eingänge	
- Parametrisierungsart	programmierbar
- Logischer Zustand	„0“ < +2V, „1“ = Versorgung
- Anzahl Eingänge	2
- Verpolschutz	ja
Externe Ausgänge	
- Ausgangspegel	Versorgungsspannung, <= 60 mA
- Parametrisierungsart	programmierbar
- Anzahl der Ausgänge	2
- Kurzschlussfest	ja
- Verpolschutz	vorhanden
Gehäuse - Material	Aluminium-Druckguss
Masse, typisch	0,58 kg ohne Anschlusshaube
Notwendiges Anschluss-Zubehör	
- Anschlusshaube	muss separat bestellt werden
- M12 Stecker BE901 MS EPN	Art.-Nr.: 40804-23001
- Kabelverschraubung BE901 MK PN	Art.-Nr.: 40804-23002

Umgebungsbedingungen

Vibration	IEC 60068-2-6, Test Fc
Schock	IEC 60068-2-27, Test Ea
Störfestigkeit	DIN EN 61000-6-2

Änderungen vorbehalten.

TR-Electronic GmbH
 Eglisshalde 6
 78647 Trossingen
 Tel. +49 (0) 7425 228-0
 info@tr-electronic.de
www.tr-electronic.de

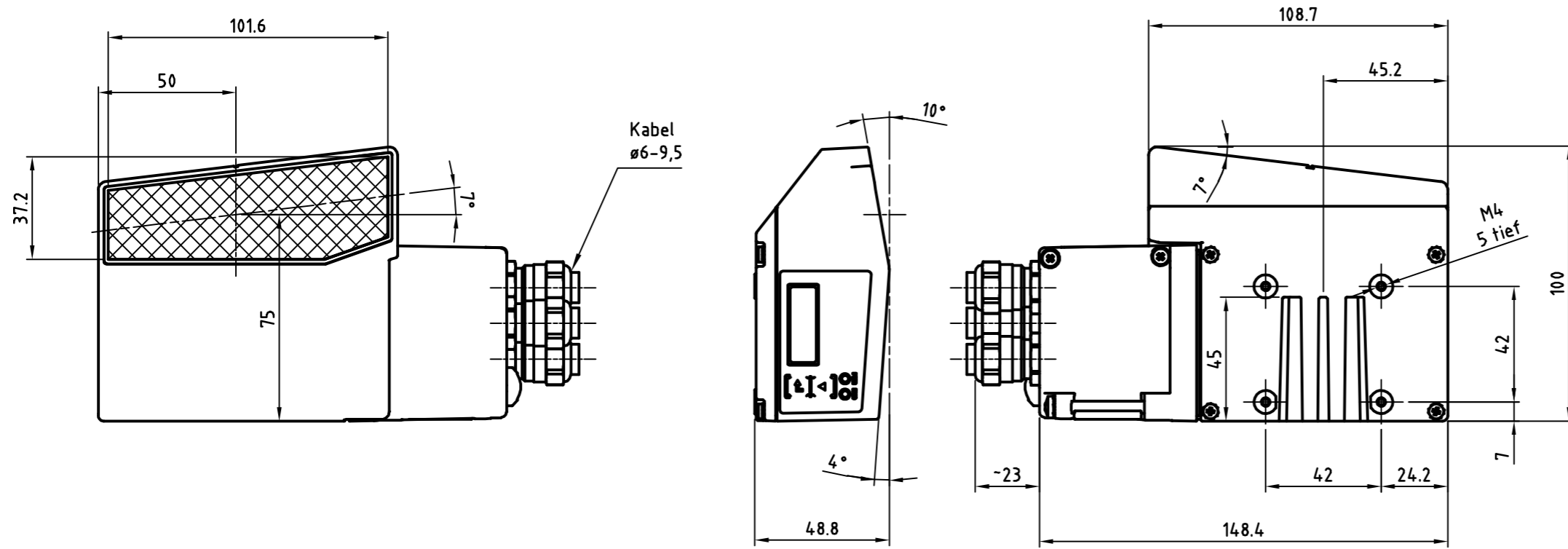
BE 901 MS EPN ANSCHLUSSHAUBE 3 x M12

Ref.: 40804-23001
16.09.2024
010204010099999999

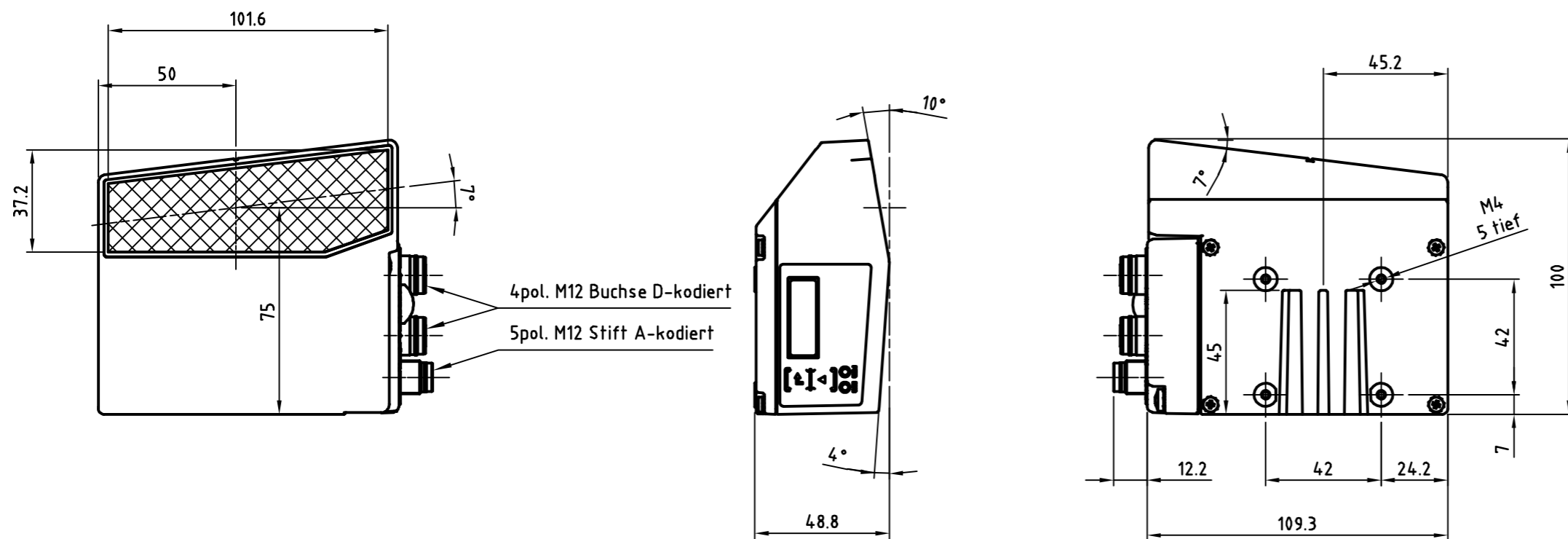
Umgebungsbedingungen

Störaussendung	DIN EN 61000-6-3
Arbeitstemperatur - Standard	-5...+50 °C
- Optional	-35...+50 °C;
Lagertemperatur, trocken	-35...+70 °C
Relative Luftfeuchte	90 %, keine Betauung
Schutzart - Standard	IP65

Änderungen vorbehalten.



wahlweise
 BE 901, Ausf. EPN 40804-13000
 BE 901, Ausf. EPN + Display 40804-13002
 BE 901, Ausf. EPN + Display + Heizung 40804-13001
 +
 BE 901, MK, Ausf. EPN 40804-23002
 Barcodeband 40803-XXXXX



wahlweise
 BE 901, Ausf. EPN 40804-13000
 BE 901, Ausf. EPN + Display 40804-13002
 BE 901, Ausf. EPN + Display + Heizung 40804-13001
 +
 BE 901, MS, Ausf. EPN 40804-23001
 Barcodeband 40803-XXXXX

 TR Electronic GmbH Eglisshalde 6 78647 Trossingen Telefon 07425/228-0				Maßstab 1:2 DIN A3		Projekt-Nr.:
				Artikel-NR.:		Bestell-NR.:
				Datum	Name	BE-901, Ausf. Profinet
				Erstellt	09.04.2018 STIER	
				Bearb.	01.04.2020 STIER	
				Gepr.		
				Norm		
				Steckerbelegung:		Zeichnungs-NR.: 04-K40804-V0003
1	Step-Dateien	01.04.20	Stier			
Zust.	Änderung	Datum	Name	EDV-NR.:		Blatt 1 Bl