

CDH582MM*8192/65536 EPN NTS 8H7 + FS2

3xM12 radial



Abb. ähnlich



Ref.: CDH582M-00010

04.11.2024

010102158201020202

Vorteile

- _ Betauungssicher
- _ Fast Start-Up, FSU
- _ Medienredundanz-Protokoll, MRP
- _ PNO Encoder-Profil, KL 3/4
- _ Preset "on the fly"
- _ Salzwasserbeständig
- _ Shared Device
- _ SIL2, PLd
- _ Taktsynchrone Anwendungen, IRT

Technische Daten zu CDH582M-00010

NORM	EN 61508
	EN 61800-5-2
	EN 62061 / EN ISO 13849
	IEC 61800-5-3
SICHERHEIT	CDH582MM+FS02 EPN SIL2/PLd
SCHRITZAHL	8.192,000
UMDREHUNGEN	65.536,000
WELLENVARIANTE	HOHLWELLE
FLANSCHART	NUT FÜR STIFT D4
WELLENAUSFUEHRUNG	8H7 HOHLWELLE

Änderungen vorbehalten.

TR-Electronic GmbH
 Eglshalde 6
 78647 Trossingen
 Tel. +49 (0) 7425 228-0
 info@tr-electronic.de
www.tr-electronic.de

CDH582MM*8192/65536 EPN NTS 8H7 + FS2

3xM12 radial

Ref.: CDH582M-00010
04.11.2024
010102158201020202

Technische Daten zu CDH582M-00010

VERSORGUNGSSPANNUNG	10-30VDC
VERLUSTLEISTUNG	< 3W
SCHUTZART	IP54
ARBEITSTEMPERATUR	-10+85°C
OPTION ENC	CONFORMANCE CLASS C
	FLANSCHRING STIFT/NUT
	IEC 61158 / IEC 61784-1
	Legacy-Profil
	PN Spec. 2.3
	PNO-PROFIL
	PRESET ON-THE-FLY
	PROFIsafe-Profil V2.4
	PROFIsafe-Profil V2.6.1
	SICHERE ABSOLUTPOSITION (SAP)
	SICHERE GESCHWINDIGKEIT (SSV)
	TR-PROFIL
SCHNITTSTELLE	PROFINET/PROFISAFE
ANSCHLUSSART	1x M12 04-PIN A-CODE MALE
	2x M12 04-PIN D-CODE FEMALE
ANSCHLUSSRICHTUNG	RADIAL
STECKERBELEGUNGSNR	TR-ECE-TI-DGB-0323
ZEICHNUNGSNR	04-CDH582M-M0005
VERSIONSNR	000
GEGENSTECKER	NEIN
DOKUMENTATIONS-NR	DOKUMENTE
AL:	N
ECCN:	N
UL-ZULASSUNGEN	USA+KANADA

Allgemeine Daten zu K-CDH58_2FS-PN-4

Nennspannung	
- Kennwert	24 VDC
- Grenzwerte, min/max	10/30 VDC

Änderungen vorbehalten.

TR-Electronic GmbH
Eglisshalde 6
78647 Trossingen
Tel. +49 (0) 7425 228-0
info@tr-electronic.de
www.tr-electronic.de

CDH582MM*8192/65536 EPN NTS 8H7 + FS2

3xM12 radial

Ref.: CDH582M-00010
04.11.2024
010102158201020202

Allgemeine Daten zu K-CDH58_2FS-PN-4

Nennstrom, typisch	
- Kennwert	110 mA
- Kennwert	130 mA mit Zweitschnittstelle
- Zustand	ohne Last
Versorgung	
- SELV/PELV	IEC 60364-4-41
- Bei UL / CSA-Zulassung	gemäß NEC Klasse 2
- Schutzklasse III	DIN EN 61140
Verpolschutz	ja
Kurzschlusschutz	ja
	interne 1 A Schmelzsicherung
Überspannungsschutz	ja, bis ≤ 60 V DC
Geräteausführung	
- Typ	Multi-Turn
- Redundantes Abtastsystem	ja, zweifach
- Ausführung	magnetisch/magnetisch
Gesamtauflösung	≤ 29 Bit
Schrittzahl pro Umdrehung	$\leq 8192 = 13$ Bit Auflösung
Anzahl Umdrehungen	≤ 65536
Genauigkeit (funktional)	$\pm 0.7^\circ$
Reproduzierbarkeit	$\pm 0,1^\circ$
PROFINET IO - Schnittstelle	
- PROFINET IO – Device	IEC 61158, IEC 61784-1
- Physical Layer	Fast Ethernet, ISO/IEC 8802-3
- PROFINET-Spezifikation	V2.3
- Conformance Class	B, C
- Real-Time-Klassen	Class 1, 2 (RT), Class 3 (IRT)
- PROFIsafe-Profil	Nr. 3.192b
- PROFIsafe-Profil	PROFIsafe V2.4 (BP)
- PROFIsafe-Profil	PROFIsafe V2.6.1 (XP)
- Media Redundancy Protocol, MRP	ja, wird unterstützt
- PNO Encoder-Profil	Klasse 3 und 4, V4.2
- Fast Start-Up (FSU)	3-fach schnellerer Hochlauf
Übertragungsrate	
- Kennwert	100 MBit/s
Zykluszeit	$\geq 1000 \mu\text{s}$ (IRT/RT)

Änderungen vorbehalten.

CDH582MM*8192/65536 EPN NTS 8H7 + FS2

3xM12 radial

Ref.: CDH582M-00010

04.11.2024

010102158201020202

Allgemeine Daten zu K-CDH58_2FS-PN-4

- Nicht sicherheitsgerichtet	0,5 ms
- Sicherheitsgerichtet	3,0 ms
Preset-Schreibzyklen	>= 16 000 000
Geschwindigkeitsausgabe	sicherheitsgerichtet
- Auflösung	16/32 Bit
- Genauigkeit (Ausgabewert)	± 0,6 1/min (opt./magn.)
- Genauigkeit (Ausgabewert)	± 3,6 1/min (magn./magn.)
- Schleppfehler	siehe Sicherheitshandbuch
Parameter/Funktionen, änderbar	Integrationszeit
	Preset-Parameter
	Skalierungsparameter
	Überwachungsfenster
	Zählrichtung
	Geschwindigkeitsparameter
Parametrisierungsart	programmierbar
Programmier - Tool	Fieldbus-Device
	TCI Device Tool
Funktionale Sicherheit	
- Sicherheitsprinzip	Redundanz mit Kreuzvergleich
- SIL-Normung	DIN EN 61508 / DIN EN 62061
- SIL-Normung	DIN EN 61800-5-2
- SIL-Level	SIL2
- PL-Normung	DIN EN ISO 13849
- Performance-Level (PL)	PLd / Kat. 3
- Gebrauchsdauer	20 Jahre
- PFH / PFH [D]	2,00E-8 1/h
- PFH / PFH [D]	PFH: DIN EN 61508-4
- PFH / PFH [D]	PFH [D]: DIN EN ISO 13849-1
- PFDav, T = 20 a	1,70E-3
- MTTFd	170 a, hoch
- DCavg	90 %
- Betriebsart	hoch, kontinuierlich
- Proof-Test-Interval	T1 = 20 Jahre
- Genauigkeit (safety)	± 1,406 °
Sicherheitsfunktionen	
- DIN EN 61800-5-2	SLP (safely-limited position)

Änderungen vorbehalten.

TR-Electronic GmbH
 Eglisshalde 6
 78647 Trossingen
 Tel. +49 (0) 7425 228-0
 info@tr-electronic.de
www.tr-electronic.de

CDH582MM*8192/65536 EPN NTS 8H7 + FS2

3xM12 radial

Ref.: CDH582M-00010

04.11.2024

010102158201020202

Allgemeine Daten zu K-CDH58_2FS-PN-4

- DIN EN 61800-5-2	SDI (safe direction)
- DIN EN 61800-5-2	SCA (safe cam)
- DIN EN 61800-5-2	SS1 (safe stop 1)
- DIN EN 61800-5-2	SS2 (safe stop 2)
- DIN EN 61800-5-2	SOS (safe operating stop)
- DIN EN 61800-5-2	SLS (safely-limited speed)
- DIN EN 61800-5-2	SSR (safe speed range)
- DIN EN 61800-5-2	SSM (safe speed monitor)
Interne Prozesssicherheitszeit	
- PROFIsafe-Instanzen: , Zeiten:	2, DAT <= 14 ms, WCDT <= 7 ms
- PROFIsafe-Instanzen: , Zeiten:	4, DAT <= 18 ms, WCDT <= 8 ms
Maximal Drehzahl, mechanisch	<= 6000 1/min
Wellenbelastung, axial/radial	Eigenmasse
Lagerlebensdauer	>= 3,9E+10 Umdrehungen
Lagerlebensdauer - Beiwerte	
- Drehzahl	3000 1/min
- Betriebstemperatur	60 °C
- Verunreinigungsgrad	normal
- Einbaulage	Welle waagrecht
Wellenausführung	
- Wellendurchmesser [mm]	8
- Wellendurchmesser [mm]	10
- Wellendurchmesser [mm]	12
- Wellendurchmesser [mm]	14
- Wellendurchmesser [mm]	15
- Wellenausprägung	Passfeder/Nut
Winkelbeschleunigung	<= 10E+4 rad/s ²
Trägheitsmoment, worst-case	<= 9,5E-6 kg m ²
	bei Wellendurchmesser 10 mm
	abhängig von Wellenausprägung
Anlaufdrehmoment, worst-case	<= 3,7 Ncm
	bei Wellendurchmesser 10 mm
	abhängig von Wellenausprägung
Rundlauf toleranz	± 0,3 mm (statisch, radial)
Rundlauf toleranz, DMS-Montage	
- DMS	Drehmomentstütze

Änderungen vorbehalten.

TR-Electronic GmbH
 Eglshalde 6
 78647 Trossingen
 Tel. +49 (0) 7425 228-0
 info@tr-electronic.de
www.tr-electronic.de

CDH582MM*8192/65536 EPN NTS 8H7 + FS2

3xM12 radial

Ref.: CDH582M-00010
04.11.2024
010102158201020202

Allgemeine Daten zu K-CDH58_2FS-PN-4

- Typ1 (statisch/dynamisch)	Typ1 axial $\pm 0,13/0,1$ mm
- Typ1 (statisch/dynamisch)	Typ1 radial $\pm 0,25/0,1$ mm
- Ausstattung	optional
Masse, typisch	0,3... 0,5 kg
Isolationsspannung	500 V

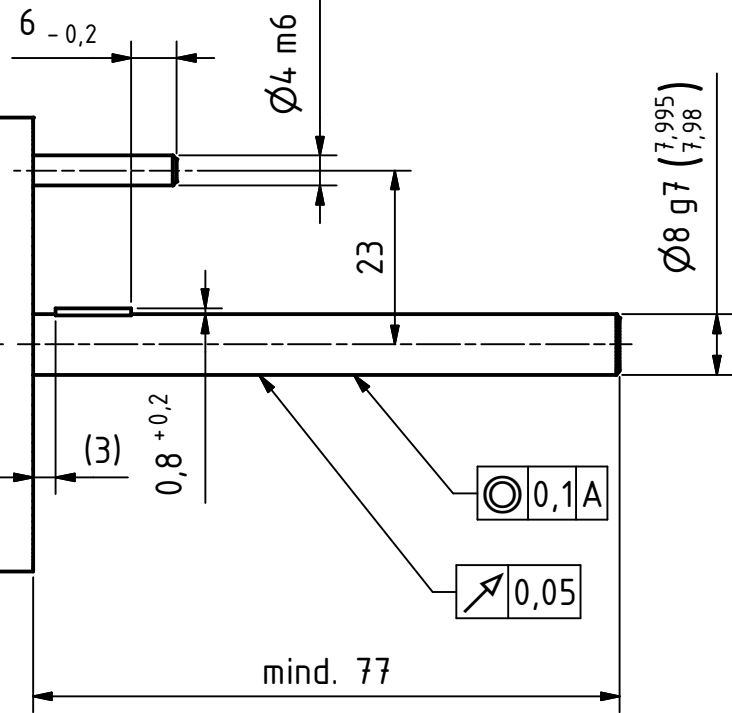
Umgebungsbedingungen

Vibration	DIN EN 60068-2-6
- Kennwert	≤ 100 m/s ²
- Sinus	50... 2000 Hz
Schock	DIN EN 60068-2-27
- Kennwert	≤ 1000 m/s ²
- Halbsinus	6 ms
Störfestigkeit	DIN EN 61000-6-2
Störaussendung	DIN EN 61000-6-3
Magnetfelder	DIN EN 61000-4-8
- Kennwert	30 A/m
- Kriterium	A
- Raumrichtung	X, Y, Z
Arbeitstemperatur	
- Standard	-10...+85 °C
- Derating	$T_a = -0,002 * n + 85$ °C
Lagertemperatur, trocken	-40...+90 °C
Relative Luftfeuchte	100 %, Betauung
Schutzart	
- Standard	IP54
Aufstellhöhe	≤ 5000 m üNNH
Beständigkeit	
- gegen Salz (Seewasser)	DIN EN IEC 60068-2-52
- Prüfverfahren	Prüfverfahren 1
- ausgenommen sind	Anbauteile

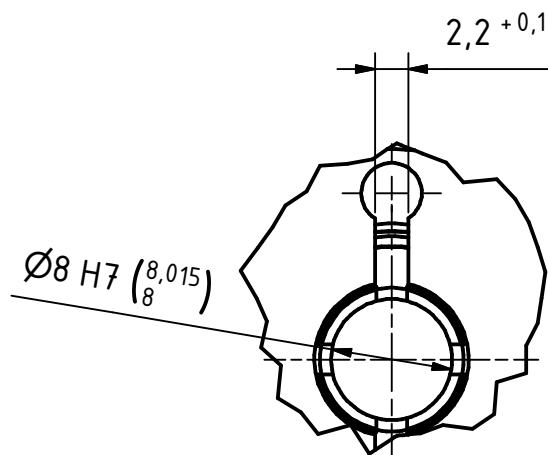
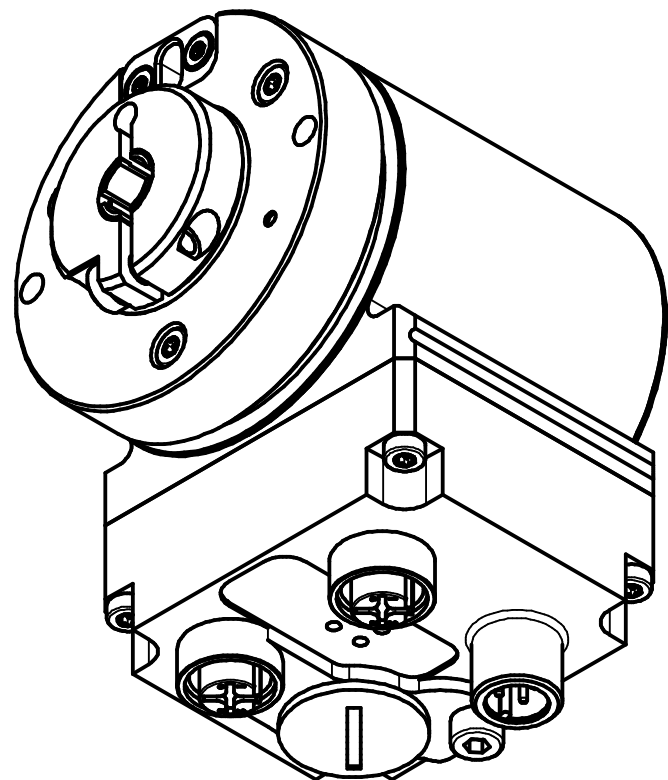
Änderungen vorbehalten.

Anforderung an Kundenwelle
requirements for the customer shaft

Passfeder DIN 6885-A 2x2x10
parallel key DIN 6885-A 2x2x10

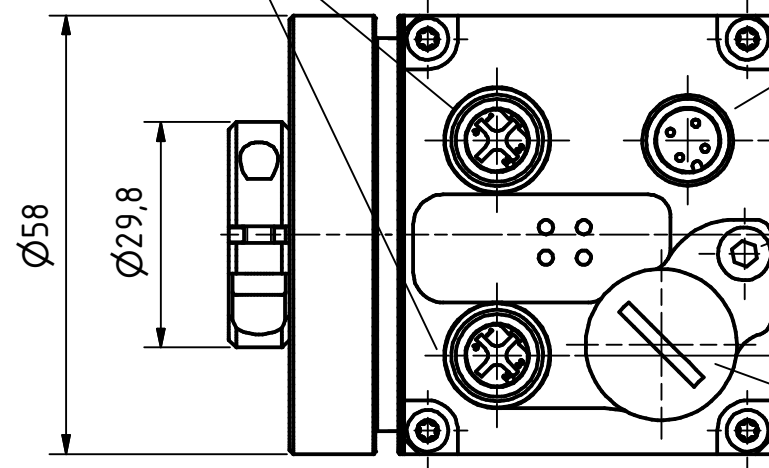


A Geberanbau
encoder mounting



A (2:1)

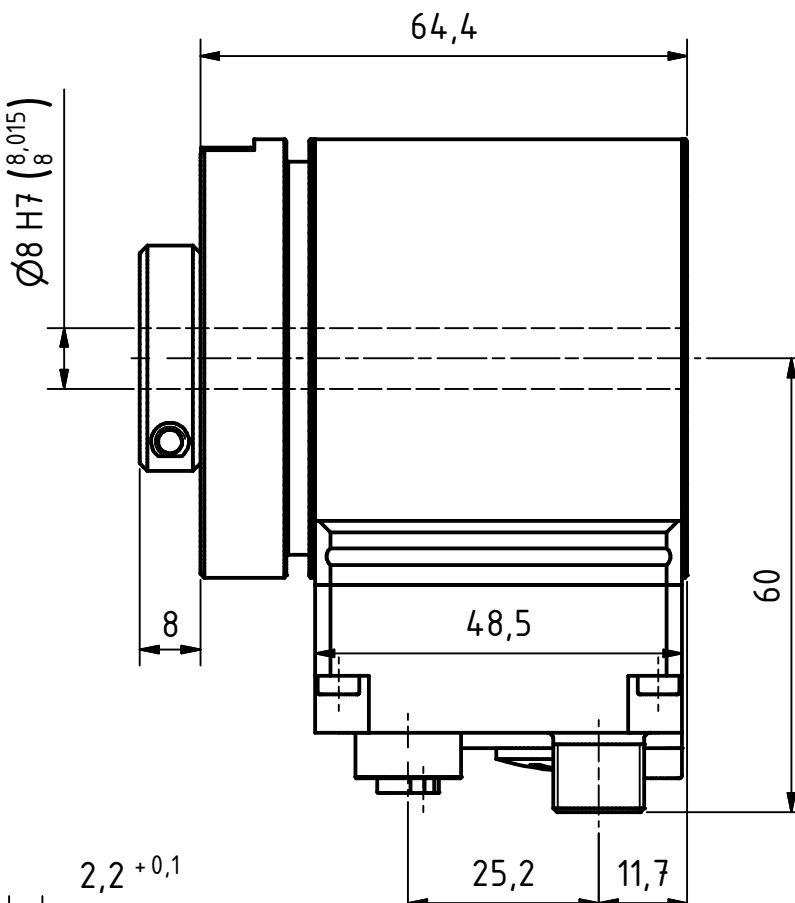
2x4pol. M12-Stecker, d-codiert (Buchse)
2x4pin. M12-connector, d-coded (female)



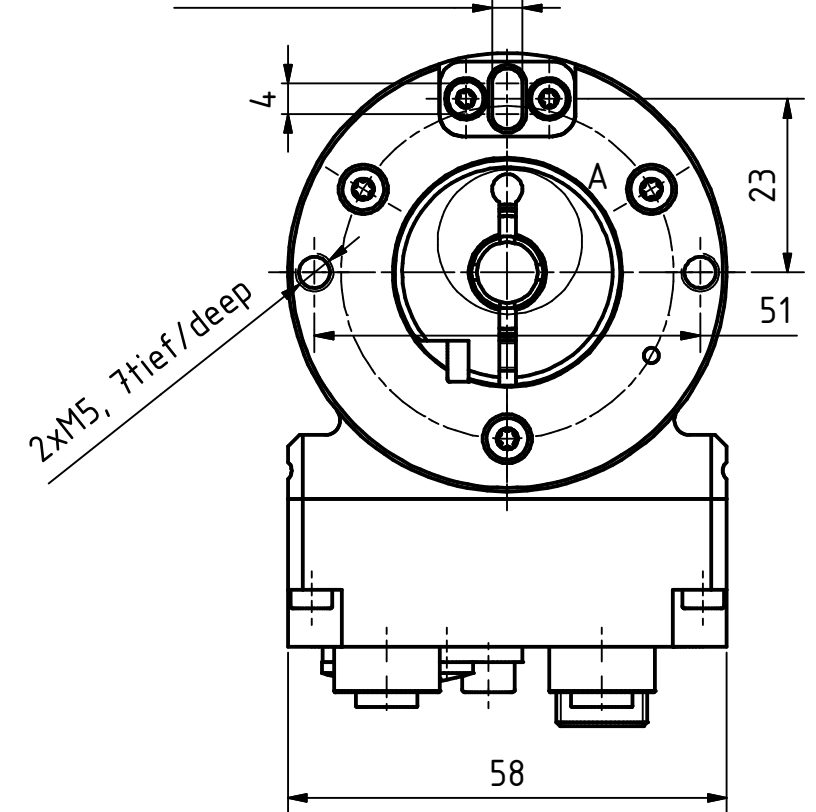
4pol. M12-Stecker (Spannungsversorgung)
4pin. M12-male-connector (Supply voltage)

Gewinde M4 für
Potentialausgleich
thread m4 for
potential equalisation


Verschlussstopfen M16x1,5
dummy plug M16x1,5



4 K7 ($\frac{4,003}{3,991}$), 6tief



Artikel-Nr. und Steckerbelegung: siehe Datenblatt
Article-No. and pin connections: see data sheet

 TR-electronic GmbH Eglisshalde 6 D-78647 Trossingen phone +49 7425 228.0 www.tr-electronic.de	Maßstab 1:1 DIN A3 Projekt-Nr.:	
	Zeichnungs-Nr. nur für diese Ausführung gültig Drawing-No. only for this type valid	
Datum Name		CDH-582-M, $\varnothing 8 \text{ H7}$
Erstellt	08.07.2018 FLAIG	
Bearb.	05.08.2019 FLAIG	
Gepr.	07.08.2019 NEMECZ	
Norm		Zeichnungs-NR./Drawing-No.: 04-CDH582M-M0005
www.tr-electronic.de DXF+Info: info@tr-electronic.de		
1 Kundenwelle	05.08.19 Flaig	Blatt 1
Zustf. Änderungen	Datum Name	1 Bl.

Steckerbelegung / Pin assignment

AD_-582 / CD_-582 PROFINET / PROFIsafe

<p>axialer Steckerabgang / axial connector outlet</p>	<p>radialer Steckerabgang / radial connector outlet</p>	<p>A Potentialausgleich / <i>Potential equalisation</i></p> <p>B PROFIsafe-Zieladresse / <i>PROFIsafe destination address</i> - Valid addresses = 1 – 255</p> <p>Rücksetzen auf Werkseinstellungen / <i>Reset to factory settings</i> - Set SW1 / SW2 = 0x00 - 3 Sek. warten - Set SW2 / SW1 = 0x52 - Wait 3s -> LED green 2 Hz - Set SW1 / SW2 = 0x00</p>
---	---	---

X1	Flanschstecker / Male socket (M12x1-4 pol. A-coded)			Steckseite Mating Face	
1	10 – 30 V DC	Encoder-Versorgungsspannung / <i>Encoder-Supply Voltage</i>			
2	-	N.C.			
3	0 V	Encoder-Versorgungsspannung / <i>Encoder-Supply Voltage</i>			
4	-	N.C.			

X2 = PORT 1	Flanschdose / Female socket (M12x1-4 pol. D-coded)			Steckseite Mating Face	
1	TxD+	Sendedaten +	<i>Transmission Data +</i>		
2	RxD+	Empfangsdaten +	<i>Receive Data +</i>		
3	TxD-	Sendedaten -	<i>Transmission Data -</i>		
4	RxD-	Empfangsdaten -	<i>Receive Data -</i>		

X3 = PORT 2	Flanschdose / Female socket (M12x1-4 pol. D-coded)			Steckseite Mating Face	
1	TxD+	Sendedaten +	<i>Transmission Data +</i>		
2	RxD+	Empfangsdaten +	<i>Receive Data +</i>		
3	TxD-	Sendedaten -	<i>Transmission Data -</i>		
4	RxD-	Empfangsdaten -	<i>Receive Data -</i>		



Die Schirmung ist großflächig auf das Gegensteckergehäuse aufzulegen!
Empfehlung: Potentialausgleich [A] großflächig mit dem Erdungsanschluss verbinden. /

*The shielding is to be connected with large surface on the mating connector housing!
Recommendation: Connect the potential equalisation [A] to the grounding connection across a sufficiently sized surface.*

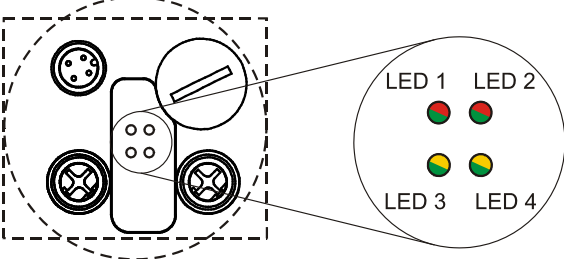


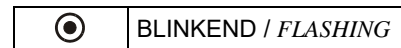
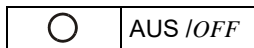
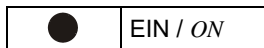
Betriebsanleitung beachten! - Observe User Manual!



Änderungen vorbehalten / Subject to change

Steckerbelegung / Pin assignment

Status-LEDs	
	<p>LED1: Device Status (grün, rot / <i>green, red</i>)</p> <p>LED2: Net Status (grün, rot / <i>green, red</i>)</p> <p>LED3: PORT1, Data / Link (grün, gelb / <i>green, yellow</i>)</p> <p>LED4: PORT2, Data / Link (grün, gelb / <i>green, yellow</i>)</p>



LED1, Device Status

grün / green	
	Versorgung fehlt, Hardwarefehler / <i>No supply voltage, hardware error</i>
	Betriebsbereit / <i>Operational</i>
	Re-Integration gefordert / <i>Re-integration required</i>
rot / red	
	System- oder Sicherheitsfehler / <i>System or safety relevant error</i>
	Warnungen, Parameter- oder F-Parameterfehler / <i>Warnings, Parameter- or F-Parameter error</i>

LED2, Net Status

grün / green	
	Versorgung fehlt, Hardwarefehler / <i>No supply voltage, hardware error</i>
	Datenaustausch / <i>Data exchange</i>
rot / red	
	Keine Verbindung zum IO-Controller / <i>No link to the IO-Controller</i>

LED3 / LED4, PORT1 / PORT2 - Link/Data LEDs

grün / green	
	keine Ethernet-Verbindung hergestellt / <i>No ethernet connection established</i>
	Ethernet-Verbindung hergestellt / <i>Ethernet connection established</i>
gelb / yellow	
	Datenaustausch aktiv / <i>data exchange active</i>



Betriebsanleitung beachten! - Observe User Manual!



Änderungen vorbehalten / Subject to change