

CDV582MM*8192/65536 EPN 50ZB10NT + FS2

3xM12 axial



Abb. ähnlich



Ref.: CDV582M-00104

20.09.2024

010102158201020201

Vorteile

- _ Betaungssicher
- _ Fast Start-Up, FSU
- _ Medienredundanz-Protokoll, MRP
- _ PNO Encoder-Profil, KL 3/4
- _ Preset "on the fly"
- _ Salzwasserbeständig
- _ Shared Device
- _ SIL2, PLd
- _ Taktsynchrone Anwendungen, IRT

Technische Daten zu CDV582M-00104

NORM	EN 61508
	EN 61800-5-2
	EN 62061 / EN ISO 13849
	IEC 61800-5-3
SICHERHEIT	CDV582MMZS+FS02 EPN SIL2/PLd
SCHRITZAHL	8.192,000
UMDREHUNGEN	65.536,000
WELLENVARIANTE	VOLLWELLE
FLANSCHART	ZB50/D83 3X4,5
WELLENAUSFUEHRUNG	10N/19,5

Änderungen vorbehalten.

TR-Electronic GmbH
 Eglisshalde 6
 78647 Trossingen
 Tel. +49 (0) 7425 228-0
 info@tr-electronic.de
www.tr-electronic.de

CDV582MM*8192/65536 EPN 50ZB10NT + FS2

3xM12 axial

Ref.: CDV582M-00104
20.09.2024
010102158201020201

Technische Daten zu CDV582M-00104

VERSORGUNGSSPANNUNG	10-30VDC
VERLUSTLEISTUNG	< 3W
SCHUTZART	IP65
ARBEITSTEMPERATUR	-40+85°C
OPTION ENC	CONFORMANCE CLASS C
	IEC 61158 / IEC 61784-1
	Legacy-Profil
	PN Spec. 2.3
	PNO-PROFIL
	PRESET ON-THE-FLY
	PROFIsafe-Profil V2.4
	PROFIsafe-Profil V2.6.1
	SICHERE ABSOLUTPOSITION (SAP)
	SICHERE GESCHWINDIGKEIT (SSV)
	TR-PROFIL
SCHNITTSTELLE	PROFINET/PROFISAFE
ANSCHLUSSART	1x M12 04-PIN A-CODE MALE
	2x M12 04-PIN D-CODE FEMALE
ANSCHLUSSRICHTUNG	AXIAL
STECKERBELEGUNGSNR	TR-ECE-TI-DGB-0323
ZEICHNUNGSNR	04-CDV582M-M0008
VERSIONSNR	001
GEGENSTECKER	NEIN
DOKUMENTATIONS-NR	DOKUMENTE
AL:	N
ECCN:	N
UL-ZULASSUNGEN	USA+KANADA

Allgemeine Daten zu K-CDV58_2FS-PN-4

Nennspannung	
- Kennwert	24 VDC
- Grenzwerte, min/max	10/30 VDC

Änderungen vorbehalten.

TR-Electronic GmbH
Eglishalde 6
78647 Trossingen
Tel. +49 (0) 7425 228-0
info@tr-electronic.de
www.tr-electronic.de

CDV582MM*8192/65536 EPN 50ZB10NT + FS2

3xM12 axial

Ref.: CDV582M-00104
20.09.2024
010102158201020201

Allgemeine Daten zu K-CDV58_2FS-PN-4

Nennstrom, typisch	
- Kennwert	110 mA
- Kennwert	130 mA mit Zweitschnittstelle
- Zustand	ohne Last
Versorgung	
- SELV/PELV	IEC 60364-4-41
- Bei UL / CSA-Zulassung	gemäß NEC Klasse 2
- Schutzklasse III	DIN EN 61140
Verpolschutz	ja
Kurzschlusschutz	ja
	interne 1 A Schmelzsicherung
Überspannungsschutz	ja, bis ≤ 60 V DC
Geräteausführung	
- Typ	Multi-Turn
- Redundantes Abtastsystem	ja, zweifach
- Ausführung	magnetisch/magnetisch
Gesamtauflösung	≤ 29 Bit
Schrittzahl pro Umdrehung	$\leq 8192 = 13$ Bit Auflösung
Anzahl Umdrehungen	≤ 65536
Genauigkeit (funktional)	$\pm 0.7^\circ$
Reproduzierbarkeit	$\pm 0,1^\circ$
PROFINET IO - Schnittstelle	
- PROFINET IO – Device	IEC 61158, IEC 61784-1
- Physical Layer	Fast Ethernet, ISO/IEC 8802-3
- PROFINET-Spezifikation	V2.3
- Conformance Class	B, C
- Real-Time-Klassen	Class 1, 2 (RT), Class 3 (IRT)
- PROFI-safe-Profil	Nr. 3.192b
- PROFI-safe-Profil	PROFI-safe V2.4 (BP)
- PROFI-safe-Profil	PROFI-safe V2.6.1 (XP)
- Media Redundancy Protocol, MRP	ja, wird unterstützt
- PNO Encoder-Profil	Klasse 3 und 4, V4.2
- Fast Start-Up (FSU)	3-fach schnellerer Hochlauf
Übertragungsrate	
- Kennwert	100 MBit/s
Zykluszeit	$\geq 1000 \mu\text{s}$ (IRT/RT)

Änderungen vorbehalten.

TR-Electronic GmbH
Eglishalde 6
78647 Trossingen
Tel. +49 (0) 7425 228-0
info@tr-electronic.de
www.tr-electronic.de

CDV582MM*8192/65536 EPN 50ZB10NT + FS2

3xM12 axial

Ref.: CDV582M-00104
20.09.2024
010102158201020201

Allgemeine Daten zu K-CDV58_2FS-PN-4

- Nicht sicherheitsgerichtet	0,5 ms
- Sicherheitsgerichtet	3,0 ms
Preset-Schreibzyklen	>= 16 000 000
Geschwindigkeitsausgabe	sicherheitsgerichtet
- Auflösung	16/32 Bit
- Genauigkeit (Ausgabewert)	± 0,6 1/min (opt./magn.)
- Genauigkeit (Ausgabewert)	± 3,6 1/min (magn./magn.)
- Schleppfehler	siehe Sicherheitshandbuch
Parameter/Funktionen, änderbar	Integrationszeit
	Preset-Parameter
	Skalierungsparameter
	Überwachungsfenster
	Zählrichtung
	Geschwindigkeitsparameter
Parametrisierungsart	programmierbar
Programmier - Tool	Fieldbus-Device
	TCI Device Tool
Funktionale Sicherheit	
- Sicherheitsprinzip	Redundanz mit Kreuzvergleich
- SIL-Normung	DIN EN 61508 / DIN EN 62061
- SIL-Normung	DIN EN 61800-5-2
- SIL-Level	SIL2
- PL-Normung	DIN EN ISO 13849
- Performance-Level (PL)	PLd / Kat. 3
- Gebrauchsdauer	20 Jahre
- PFH / PFH [D]	2,00E-8 1/h
- PFH / PFH [D]	PFH: DIN EN 61508-4
- PFH / PFH [D]	PFH [D]: DIN EN ISO 13849-1
- PFDav, T = 20 a	1,70E-3
- MTTFd	170 a, hoch
- DCavg	90 %
- Betriebsart	hoch, kontinuierlich
- Proof-Test-Interval	T1 = 20 Jahre
- Genauigkeit (safety)	± 1,406 °
Sicherheitsfunktionen	
- DIN EN 61800-5-2	SLP (safely-limited position)

Änderungen vorbehalten.

TR-Electronic GmbH
Eglshalde 6
78647 Trossingen
Tel. +49 (0) 7425 228-0
info@tr-electronic.de
www.tr-electronic.de

CDV582MM*8192/65536 EPN 50ZB10NT + FS2

3xM12 axial

Ref.: CDV582M-00104
20.09.2024
010102158201020201

Allgemeine Daten zu K-CDV58_2FS-PN-4

- DIN EN 61800-5-2	SDI (safe direction)
- DIN EN 61800-5-2	SCA (safe cam)
- DIN EN 61800-5-2	SS1 (safe stop 1)
- DIN EN 61800-5-2	SS2 (safe stop 2)
- DIN EN 61800-5-2	SOS (safe operating stop)
- DIN EN 61800-5-2	SLS (safely-limited speed)
- DIN EN 61800-5-2	SSR (safe speed range)
- DIN EN 61800-5-2	SSM (safe speed monitor)
Interne Prozesssicherheitszeit	
- PROFIsafe-Instanzen: , Zeiten:	2, DAT <= 14 ms, WCDT <= 7 ms
- PROFIsafe-Instanzen: , Zeiten:	4, DAT <= 18 ms, WCDT <= 8 ms
Maximal Drehzahl, mechanisch	<= 6000 1/min
Wellenbelastung, axial/radial	<= 50 N, <= 100 N
Lagerlebensdauer	>= 3,9E+10 Umdrehungen
Lagerlebensdauer - Beiwerte	
- Drehzahl	3000 1/min
- Betriebstemperatur	60 °C
- Wellenbelastung, axial/radial	= 60 %
- Verunreinigungsgrad	normal
- Einbaulage	Welle waagrecht
Angriffspunkt, Wellenbelastung	Flansch + 10 mm
Wellenausführung	
- Wellendurchmesser [mm]	10
- Wellendurchmesser [mm]	12
- Wellendurchmesser [mm]	14
- Wellenausprägung	Passfeder/Nut
Winkelbeschleunigung	<= 10E+4 rad/s ²
Trägheitsmoment, worst-case	<= 5,3E-6 kg m ²
	bei Wellendurchmesser 14 mm
	abhängig von Wellenausprägung
Anlaufdrehmoment, worst-case	<= 3,4 Ncm (IP65,-20 °C,+6 σ)
	<= 10 Ncm (IP67,-20 °C,+6 σ)
	bei Wellendurchmesser 14 mm
	abhängig von Wellenausprägung
Masse, typisch	0,3... 0,5 kg
Isolationsspannung	500 V

Änderungen vorbehalten.

TR-Electronic GmbH
Eglishalde 6
78647 Trossingen
Tel. +49 (0) 7425 228-0
info@tr-electronic.de
www.tr-electronic.de

CDV582MM*8192/65536 EPN 50ZB10NT + FS2

3xM12 axial

Ref.: CDV582M-00104
20.09.2024
010102158201020201

Umgebungsbedingungen

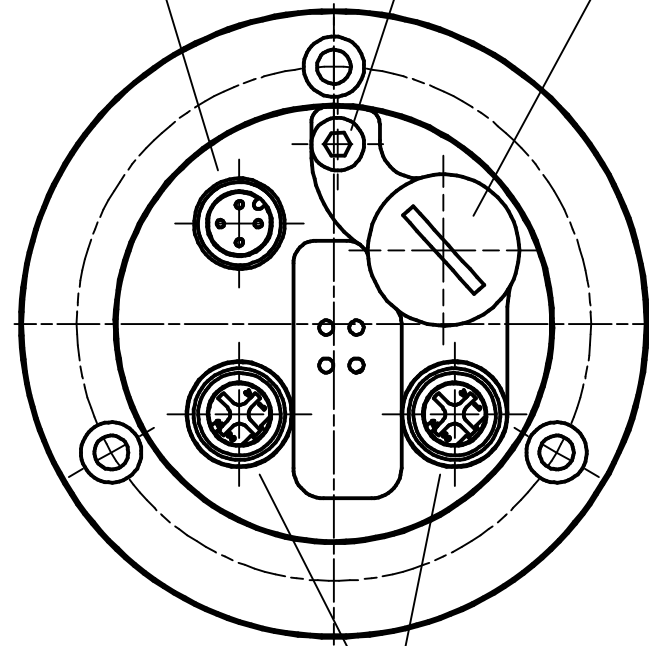
Vibration	DIN EN 60068-2-6
- Kennwert	$\leq 100 \text{ m/s}^2$
- Sinus	50...2000 Hz
Schock	DIN EN 60068-2-27
- Kennwert	$\leq 1000 \text{ m/s}^2$
- Halbsinus	11 ms
Störfestigkeit	DIN EN 61000-6-2
Störaussendung	DIN EN 61000-6-3
Magnetfelder	DIN EN 61000-4-8
- Kennwert	30 A/m
- Kriterium	A
- Raumrichtung	X, Y, Z
Arbeitstemperatur	
- Standard	-40...+85 °C
- Derating	$T_a = -0,002 * n + 85 \text{ °C}$
- Derating	$T_a = -0,004 * n + 85 \text{ °C (IP67)}$
Lagertemperatur, trocken	-40...+90 °C
Relative Luftfeuchte	100 %, Betauung
Schutzart	
- Standard	IP65
- Optional	erweitert auf IP67
Aufstellhöhe	$\leq 5000 \text{ m üNNH}$
Beständigkeit	
- gegen Salz (Seewasser)	DIN EN IEC 60068-2-52
- Prüfverfahren	Prüfverfahren 1
- ausgenommen sind	Anbauteile

Änderungen vorbehalten.

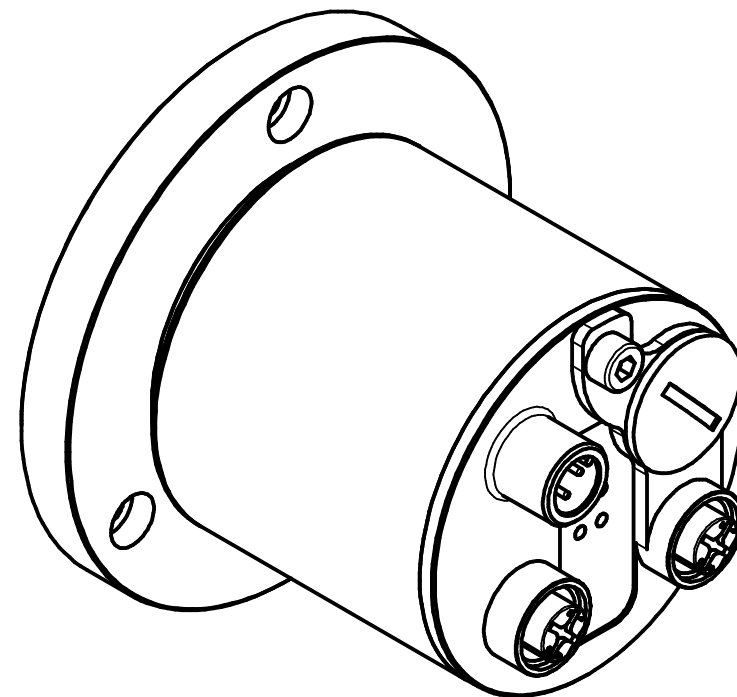
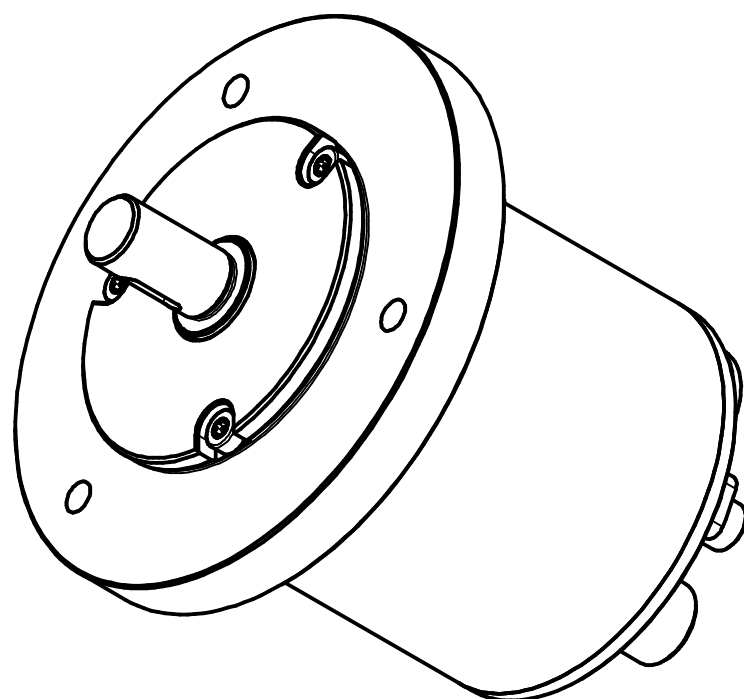
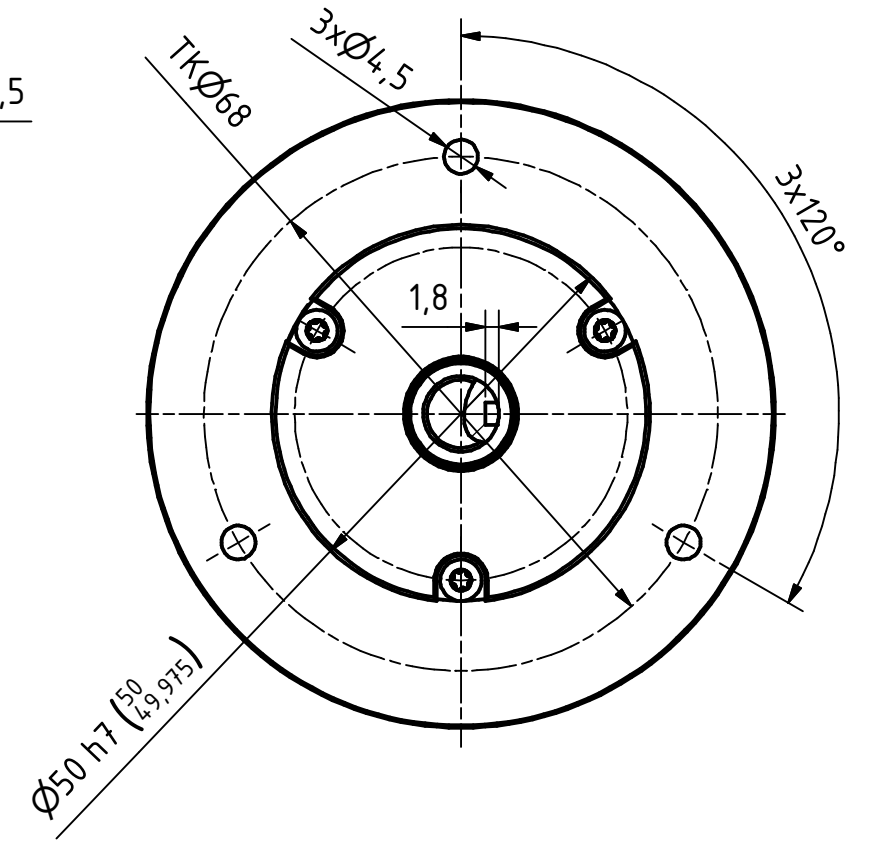
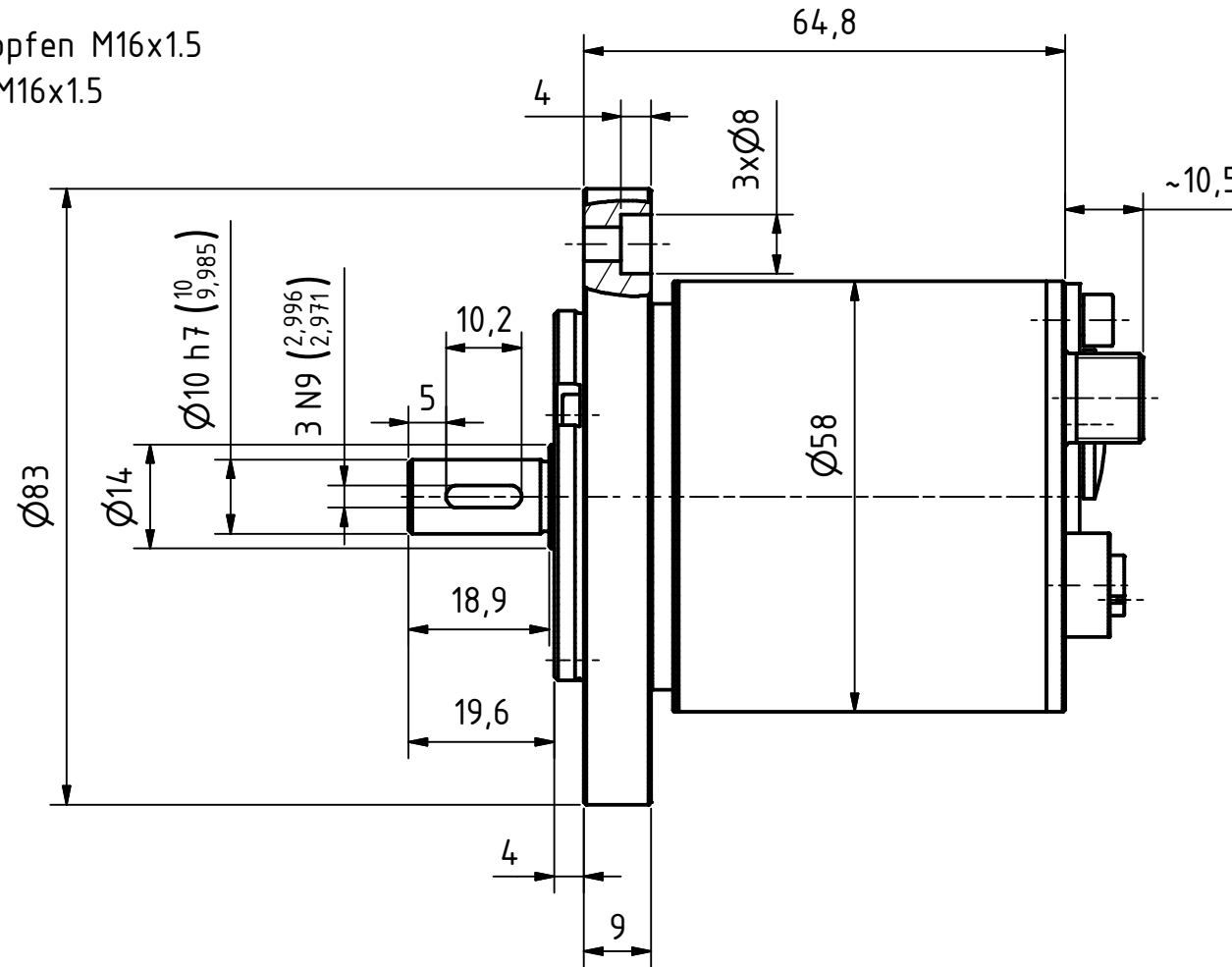
4pol. M12-Stecker (Spannungsversorgung)
4pin. M12-male-connector (Supply voltage)

Gewinde M4 für
Potentialausgleich
thread m4 for
potential equalisation


Verschlussstopfen M16x1.5
dummy plug M16x1.5



2x4pol. M12-Stecker, d-codiert (Buchse)
2x4pin. M12-connector, d-coded (female)



Artikel-Nr. und Steckerbelegung: siehe Datenblatt
Article-No. and pin connections: see data sheet

 TR-Electronic GmbH Eglisshalde 6 D-78647 Trossingen phone +49 7425 228.0 www.tr-electronic.de	Maßstab 1:1 DIN A3 Projekt-Nr.:			
	Zeichnungs-Nr. nur für diese Ausführung gültig Drawing-No. only for this type valid			
	Datum	Name		
	Erstellt 18.07.2018	FLAIG		
	Bearb. 15.08.2018	FLAIG		
	Gepr. 07.01.2021	FLAIG		
	Norm			
www.tr-electronic.de DXF+Info: info@tr-electronic.de		Zeichnungs-NR./Drawing-No.: 04-CDV582M-M0008		
1	Flanschring	08.10.18	Flaig	Blatt 1
Zustf.	Änderungen	Datum	Name	1 Bl.

Steckerbelegung / Pin assignment

AD_-582 / CD_-582 PROFINET / PROFIsafe

<p>axialer Steckerabgang / axial connector outlet</p>	<p>radialer Steckerabgang / radial connector outlet</p>	<p>A Potentialausgleich / <i>Potential equalisation</i></p> <p>B PROFIsafe-Zieladresse / <i>PROFIsafe destination address</i> - Valid addresses = 1 – 255</p> <p>Rücksetzen auf Werkseinstellungen / <i>Reset to factory settings</i> - Set SW1 / SW2 = 0x00 - 3 Sek. warten - Set SW2 / SW1 = 0x52 - Wait 3s -> LED green 2 Hz - Set SW1 / SW2 = 0x00</p>
---	---	---

X1	Flanschstecker / <i>Male socket</i> (M12x1-4 pol. A-coded)			Steckseite <i>Mating Face</i>	
1	10 – 30 V DC	Encoder-Versorgungsspannung / <i>Encoder-Supply Voltage</i>			
2	-	N.C.			
3	0 V	Encoder-Versorgungsspannung / <i>Encoder-Supply Voltage</i>			
4	-	N.C.			

X2 = PORT 1	Flanschdose / <i>Female socket</i> (M12x1-4 pol. D-coded)			Steckseite <i>Mating Face</i>	
1	TxD+	Sendedaten +	<i>Transmission Data +</i>		
2	RxD+	Empfangsdaten +	<i>Receive Data +</i>		
3	TxD-	Sendedaten -	<i>Transmission Data -</i>		
4	RxD-	Empfangsdaten -	<i>Receive Data -</i>		

X3 = PORT 2	Flanschdose / <i>Female socket</i> (M12x1-4 pol. D-coded)			Steckseite <i>Mating Face</i>	
1	TxD+	Sendedaten +	<i>Transmission Data +</i>		
2	RxD+	Empfangsdaten +	<i>Receive Data +</i>		
3	TxD-	Sendedaten -	<i>Transmission Data -</i>		
4	RxD-	Empfangsdaten -	<i>Receive Data -</i>		



Die Schirmung ist großflächig auf das Gegensteckergehäuse aufzulegen!
Empfehlung: Potentialausgleich [A] großflächig mit dem Erdungsanschluss verbinden. /

The shielding is to be connected with large surface on the mating connector housing!
Recommendation: Connect the potential equalisation [A] to the grounding connection across a sufficiently sized surface.

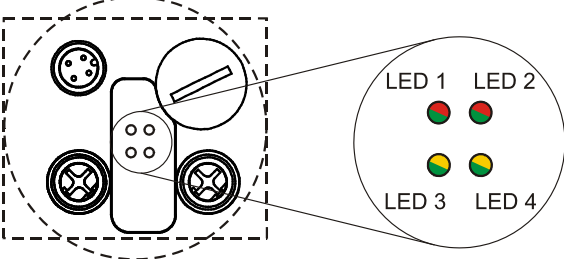


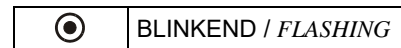
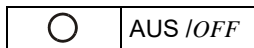
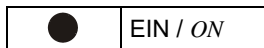
Betriebsanleitung beachten! - Observe User Manual!



Änderungen vorbehalten / Subject to change

Steckerbelegung / Pin assignment

Status-LEDs	
	<p>LED1: Device Status (grün, rot / <i>green, red</i>)</p> <p>LED2: Net Status (grün, rot / <i>green, red</i>)</p> <p>LED3: PORT1, Data / Link (grün, gelb / <i>green, yellow</i>)</p> <p>LED4: PORT2, Data / Link (grün, gelb / <i>green, yellow</i>)</p>



LED1, Device Status

grün / green	
	Versorgung fehlt, Hardwarefehler / <i>No supply voltage, hardware error</i>
	Betriebsbereit / <i>Operational</i>
	Re-Integration gefordert / <i>Re-integration required</i>
rot / red	
	System- oder Sicherheitsfehler / <i>System or safety relevant error</i>
	Warnungen, Parameter- oder F-Parameterfehler / <i>Warnings, Parameter- or F-Parameter error</i>

LED2, Net Status

grün / green	
	Versorgung fehlt, Hardwarefehler / <i>No supply voltage, hardware error</i>
	Datenaustausch / <i>Data exchange</i>
rot / red	
	Keine Verbindung zum IO-Controller / <i>No link to the IO-Controller</i>

LED3 / LED4, PORT1 / PORT2 - Link/Data LEDs

grün / green	
	keine Ethernet-Verbindung hergestellt / <i>No ethernet connection established</i>
	Ethernet-Verbindung hergestellt / <i>Ethernet connection established</i>
gelb / yellow	
	Datenaustausch aktiv / <i>data exchange active</i>



Betriebsanleitung beachten! - Observe User Manual!



Änderungen vorbehalten / Subject to change