

CMV22M*4096/256 SSI 1/4"X12

0,5 m Ltg. Preseteingang



Abb. ähnlich



Ref.: CMV22M-00010

21.09.2024

010102002201010201

Vorteile

- _ Ersatz für Potentiometer
- _ Kundenspezifische Lösungen
- _ Sehr kleine Bauform
- _ Weitere Schnittstellen

Technische Daten zu CMV22M-00010

SCHRITZAHL	4.096,000
UMDREHUNGEN	256,000
SCHNITTSTELLE	SSI
CODE	GRAY
VERSORGUNGSSPANNUNG	7-26,4V
AUSGANGSPEGEL	RS422
SCHUTZART	IP64
ARBEITSTEMPERATUR	0-65°C
FLANSCHART	M16X1
WELLENAUSFUEHRUNG	1/4" X12
ANSCHLUSSRICHTUNG	PG RADIAL
KABELLAENGE	0,500 m
STECKERBELEGUNGSNR	4040

Änderungen vorbehalten.

TR-Electronic GmbH
Eglishalde 6
78647 Trossingen
Tel. +49 (0) 7425 228-0
info@tr-electronic.de
www.tr-electronic.de

CMV22M*4096/256 SSI 1/4"X12

0,5 m Ltg. Preseteingang

Ref.: CMV22M-00010
21.09.2024
010102002201010201

Technische Daten zu CMV22M-00010

OPTION ENC	24 DATENBITS
	PROGRAMMIERBAR
	STROMAUFNAHME <50MA
	V/R
	ZYKLUSZEIT <500µS
ZEICHNUNGSNR	04-CMV22M-M0001
VERSIONSNR	000
SOFTNR	43777C
DOKUMENTATIONS-NR	DOKUMENTE
AL:	N
ECCN:	N

Allgemeine Daten zu K-CMV22-SSI-1

Nennspannung	
- Kennwert	24 VDC
- Grenzwerte, min/max	7/26 VDC
Nennstrom, typisch	
- Kennwert	20 mA
- Zustand	ohne Last
Geräteausführung	
- Typ	Single-/Multi-Turn
Gesamtauflösung	<= 20 Bit
Schrittzahl pro Umdrehung	<= 4096
Anzahl Umdrehungen	<= 256
Genauigkeit	± 1,0 °
SSI - Schnittstelle	
- SSI-Takteingang	Optokoppler
- SSI-Datenausgang	RS-422, 2-Draht
- SSI-Taktfrequenz	80... 1000 kHz
- SSI-Monozeit, typisch	20 µs
Zykluszeit	500 µs
Parameter/Funktionen, änderbar	Auflösung
	Ausgabecode
	Preset-Parameter

Änderungen vorbehalten.

TR-Electronic GmbH
Eglishalde 6
78647 Trossingen
Tel. +49 (0) 7425 228-0
info@tr-electronic.de
www.tr-electronic.de

CMV22M* 4096/256 SSI 1/4"X12

0,5 m Ltg. Preseteingang

Ref.: CMV22M-00010

21.09.2024

010102002201010201

Allgemeine Daten zu K-CMV22-SSI-1

	SSI-Ausgabe
	Zählrichtung
Parametrisierungsart	programmierbar
Programmier - Tool	TR-Soft: TRWinProg
Externe Eingänge	Zählrichtung oder Preset
- Funktions-Eingang	
- Parametrisierungsart	programmierbar
- Logischer Zustand	„0“ < +2V, „1“ = Versorgung
Maximal Drehzahl, mechanisch	<= 10000 1/min
Wellenbelastung, axial/radial	<= 10 N, <= 5 N
Lagerlebensdauer	>= 30E+9 Umdrehungen
Lagerlebensdauer - Beiwerte	
- Drehzahl	3000 1/min
- Betriebstemperatur	<= 25 °C
- Wellenbelastung, axial/radial	<= 5 N, <= 2,5 N
Angriffspunkt, Wellenbelastung	am Wellenende
Wellenausführung	
- Wellendurchmesser [mm]	6
- Wellendurchmesser ["]	1/4

Umgebungsbedingungen

Vibration	
- Kennwert	<= 100 m/s ²
- Sinus	50...2000 Hz
Schock	
- Kennwert	<= 1000 m/s ²
- Halbsinus	11 ms
Störfestigkeit	DIN EN 61000-6-2
Störaussendung	DIN EN 61000-6-3
Arbeitstemperatur	
- Standard	0...+60 °C
Lagertemperatur, trocken	0...+85 °C
Relative Luftfeuchte	95 %, keine Betauung
Schutzart	
- Standard	IP64

Änderungen vorbehalten.

TR-Electronic GmbH
 Eglisshalde 6
 78647 Trossingen
 Tel. +49 (0) 7425 228-0
 info@tr-electronic.de
www.tr-electronic.de

CMV22M*4096/256 SSI 1/4"X12

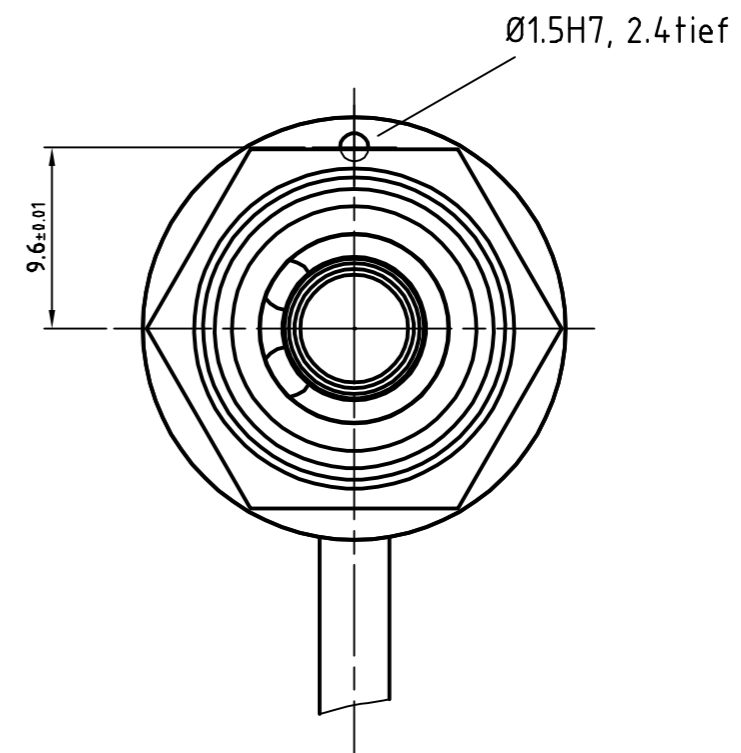
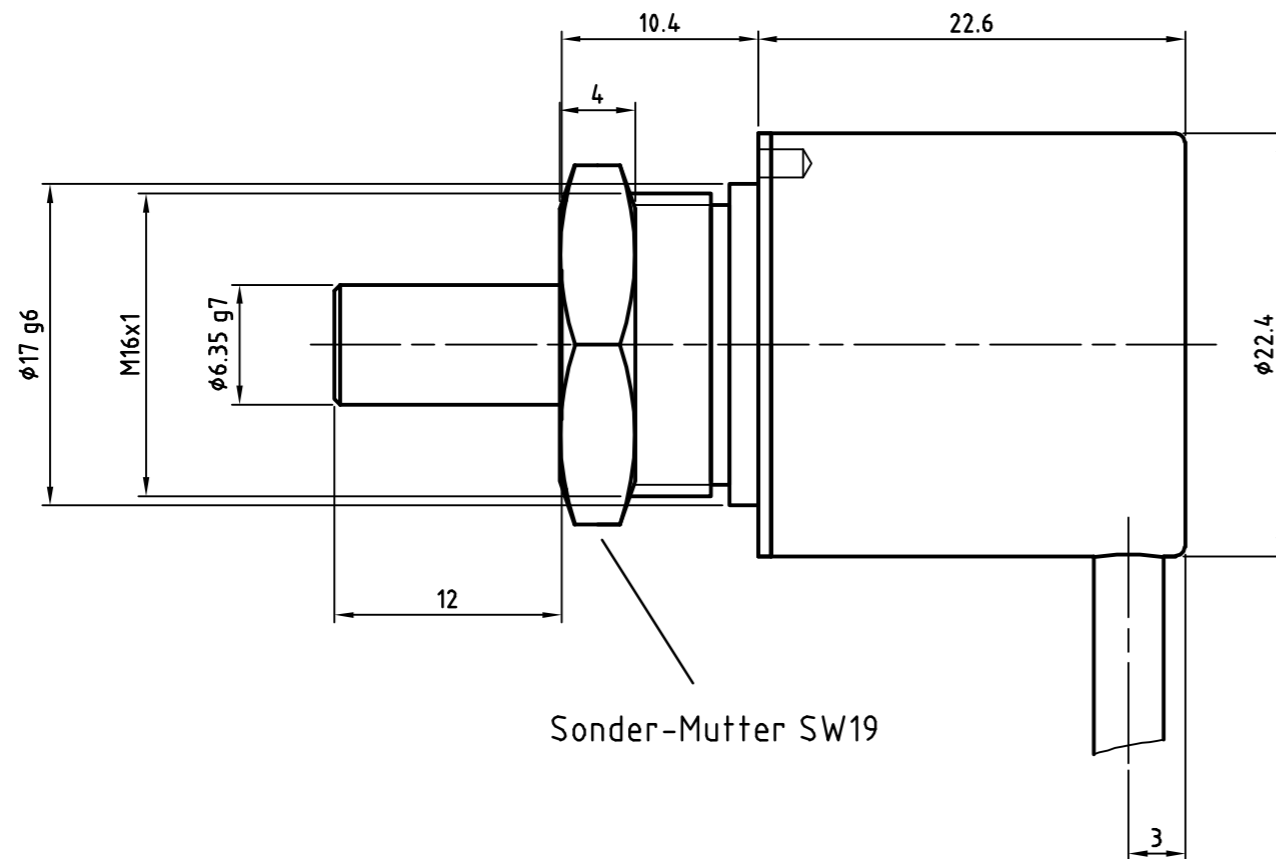
0,5 m Ltg. Preseteingang

Ref.: CMV22M-00010

21.09.2024

010102002201010201

Änderungen vorbehalten.



Zul. Wellenbelastung am Wellenende

$F_{ax.} = 10 \text{ N}; F_{rad.} = 20 \text{ N} (L=3,9 \times 10^{+9} \text{ Umdreh.} / 200 \text{ U/min.} / + 40^\circ\text{C})$


zul. Drehzahl

max. 1000 U/min.

höhere Drehzahlen auf Anfrage

φ17	g6	-0.006	16.994
		-0.017	16.983
φ6.35	g7	-0.005	6.345
		-0.02	6.33
Dimensions	Tolerances		

Artikel-Nr. und Steckerbelegung: siehe Datenblatt
Article-No. and pin connections: see data sheet

 TR Electronic GmbH Eglisshalde 6 78647 Trossingen Telefon 07425/228-0			Maßstab 2.5:1 DIN A3	Projekt-Nr.:
			Zeichnungs-Nr. nur für diese Ausführung gültig Drawing-No. only for this type valid	
			Datum	Name
		Erstellt	01.12.2008	FLAIG
		Bearb.	16.05.2011	FLAIG
5	Haube 2mm kürzer	16.05.11	Flaig	Gepr.
4	Ø6.33g7 in Ø6.35g7	19.08.10	Flaig	Norm
3	Haube 2mm länger	12.05.10	Flaig	
2	Mass 4 ergänzt	04.12.08	Flaig	
1	Mutter geä, Text ergä.	03.12.08	Flaig	
Zust.	Änderung	Datum	Name	
			www.tr-electronic.de DXF+Info: info@tr-electronic.de	
				Zeichnungs-NR./Drawing-No.:
				04-CMV22M-M0001
				Blatt 1
				B1

Pin assignment

Pin assignment number: 4040

Connector name: with cable outlet

Index:

Pin-count: 7

13.01.2021

Page: 1/1

Pin	Designation	Description	Colour
1	SSI_Clock-_IN	Clock input -	white
2	SSI_Clock+_IN	Clock input +	brown
3	SSIDT+/Ser.Pr.+	Data+/Prog.-Input+	green
4	SSIDT-/Ser.Pr.-	Data-/Prog.-Input-	yellow
5	Supply Voltage IN	Supply voltage	pink
6	Ground IN	Ground	blue
7	Direction IN	Change of counting direction	gray

Programming notice : 'If the encoder is programmed, at SSI_CLOCK -_IN and SSI_CLOCK+_IN no signal must be connected !

WARNING

'De-energize the system before carrying out wiring work or opening and closing electrical connections !

Short-circuits, voltage peaks, etc. can cause operating failures and uncontrolled operating states, as well as serious personal injuries and damage to property.

Verdrahtungsarbeiten, Öffnen und Schließen von elektrischen Verbindungen nur im spannungslosen Zustand durchführen ! Kurzschlüsse, Spannungsspitzen etc. können zur Fehlfunktion und unkontrollierten Zuständen der Anlage bzw. zu erheblichen Personen- und Sachschäden führen.