

CMV22S*4096/1 SSI 1/4"X12

0,3 m Ltg. Preset



Abb. ähnlich



Ref.: CMV22S-00003

04.11.2024

010102002201010101

Vorteile

- _ Ersatz für Potentiometer
- _ Kundenspezifische Lösungen
- _ Sehr kleine Bauform
- _ Weitere Schnittstellen

Technische Daten zu CMV22S-00003

SCHRITZAHL	4.096,000
UMDREHUNGEN	1,000
SCHNITTSTELLE	SSI
CODE	GRAY
VERSORGUNGSSPANNUNG	7-26,4V
AUSGANGSPEGEL	RS422
SCHUTZART	IP64
ARBEITSTEMPERATUR	0-65°C
FLANSCHART	M16X1
WELLENAUSFUEHRUNG	1/4" X12
ANSCHLUSSRICHTUNG	PG RADIAL
KABELLAENGE	0,300 m
STECKERBELEGUNGSNR	3993

Änderungen vorbehalten.

TR-Electronic GmbH
Eglishalde 6
78647 Trossingen
Tel. +49 (0) 7425 228-0
info@tr-electronic.de
www.tr-electronic.de

CMV22S*4096/1 SSI 1/4"X12

0,3 m Ltg. Preset

Ref.: CMV22S-00003

04.11.2024

010102002201010101

Technische Daten zu CMV22S-00003

OPTION ENC	13 BIT
	PRESET 1
	PRESETWERT 1 = 114
	STROMAUFNAHME <50MA
	ZYKLUSZEIT <500µS
ZEICHNUNGSNR	04-CMV22S-M0003
VERSIONSNR	000
PARAMETER	CMV22S-00003
SOFTNR	43777C
DOKUMENTATIONS-NR	DOKUMENTE
AL:	N
ECCN:	N

Allgemeine Daten zu K-CMV22-SSI-1

Nennspannung	
- Kennwert	24 VDC
- Grenzwerte, min/max	7/26 VDC
Nennstrom, typisch	
- Kennwert	20 mA
- Zustand	ohne Last
Geräteausführung	
- Typ	Single-/Multi-Turn
Gesamtauflösung	<= 20 Bit
Schrittzahl pro Umdrehung	<= 4096
Anzahl Umdrehungen	<= 256
Genauigkeit	± 1,0 °
SSI - Schnittstelle	
- SSI-Takteingang	Optokoppler
- SSI-Datenausgang	RS-422, 2-Draht
- SSI-Taktfrequenz	80... 1000 kHz
- SSI-Monozeit, typisch	20 µs
Zykluszeit	500 µs
Parameter/Funktionen, änderbar	Auflösung
	Ausgabecode

Änderungen vorbehalten.

TR-Electronic GmbH
 Eglisshalde 6
 78647 Trossingen
 Tel. +49 (0) 7425 228-0
 info@tr-electronic.de
www.tr-electronic.de

CMV22S*4096/1 SSI 1/4"X12

0,3 m Ltg. Preset

Ref.: CMV22S-00003

04.11.2024

010102002201010101

Allgemeine Daten zu K-CMV22-SSI-1

	Preset-Parameter
	SSI-Ausgabe
	Zählrichtung
Parametrisierungsart	programmierbar
Programmier - Tool	TR-Soft: TRWinProg
Externe Eingänge	
- Funktions-Eingang	Zählrichtung oder Preset
- Parametrisierungsart	programmierbar
- Logischer Zustand	„0“ < +2V, „1“ = Versorgung
Maximal Drehzahl, mechanisch	<= 10000 1/min
Wellenbelastung, axial/radial	<= 10 N, <= 5 N
Lagerlebensdauer	>= 30E+9 Umdrehungen
Lagerlebensdauer - Beiwerte	
- Drehzahl	3000 1/min
- Betriebstemperatur	<= 25 °C
- Wellenbelastung, axial/radial	<= 5 N, <= 2,5 N
Angriffspunkt, Wellenbelastung	am Wellenende
Wellenausführung	
- Wellendurchmesser [mm]	6
- Wellendurchmesser ["]	1/4

Umgebungsbedingungen

Vibration	
- Kennwert	<= 100 m/s ²
- Sinus	50...2000 Hz
Schock	
- Kennwert	<= 1000 m/s ²
- Halbsinus	11 ms
Störfestigkeit	DIN EN 61000-6-2
Störaussendung	DIN EN 61000-6-3
Arbeitstemperatur	
- Standard	0...+60 °C
Lagertemperatur, trocken	0...+85 °C
Relative Luftfeuchte	95 %, keine Betauung

Änderungen vorbehalten.

TR-Electronic GmbH
 Eglisshalde 6
 78647 Trossingen
 Tel. +49 (0) 7425 228-0
 info@tr-electronic.de
www.tr-electronic.de

CMV22S* 4096/1 SSI 1/4"X12

0,3 m Ltg. Preset

Umgebungsbedingungen

Schutzart
- Standard

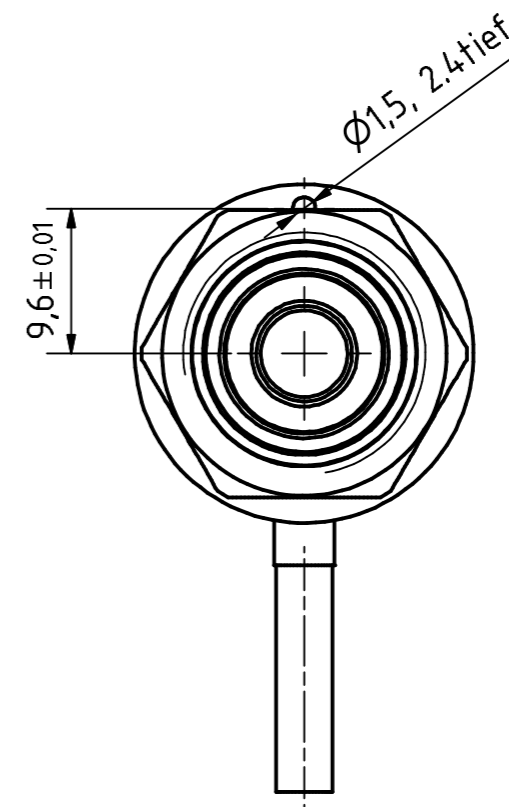
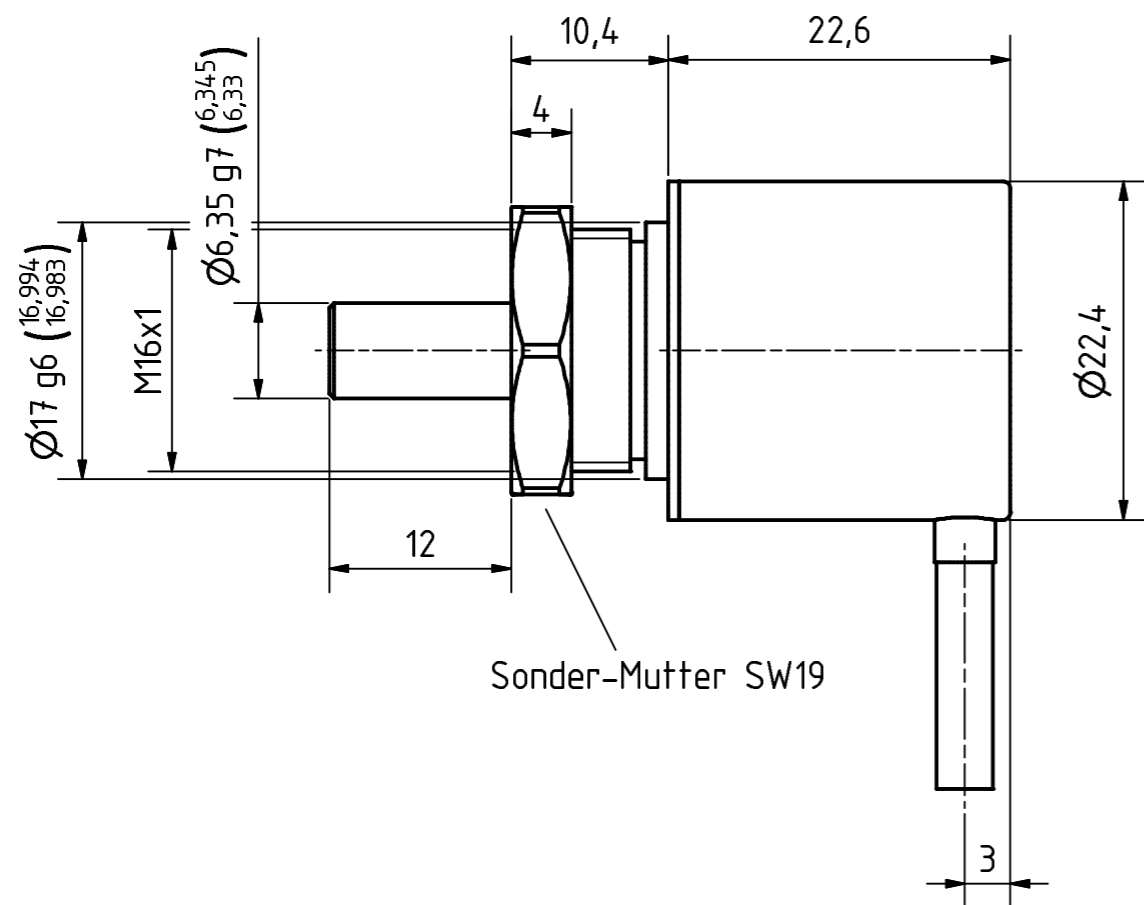
IP64

Ref.: CMV22S-00003

04.11.2024

010102002201010101


Änderungen vorbehalten.



Zulässige Wellenbelastung am Wellenende
 $F_{ax} = 10N, F_{rad} = 20N$ ($L = 3.9 \times 10^9$ Umdreh. / 200U/min. / $+40^\circ C$)

zulässige Drehzahl max. 1000U/min.
 höhere Drehzahlen auf Anfrage

Artikel-Nr. und Steckerbelegung: siehe Datenblatt
 Article-No. and pin connections: see data sheet

 TR-Electronic GmbH Eglisshalde 6 D-78647 Trossingen phone +49 7425 228.0 www.tr-electronic.de			Maßstab 2:1	DIN A3	Projekt-Nr.:
	Zeichnungs-Nr. nur für diese Ausführung gültig Drawing-No. only for this type valid				
			Datum	Name	
			Erstellt	27.07.10	FLAIG
			Bearb.	19.08.10	FLAIG
			Gepr.		
			Norm		
			www.tr-electronic.de		Zeichnungs-NR./Drawing-No.: 04-CMV22S-M0003
			DXF+Info: info@tr-electronic.de		
2	Welle Ø6.33g7 in Ø6.35g7	19.08.10	Flaig	Blatt 1	
1	Toleranz an Welle ergä.	17.08.10	Flaig	1 Bl	
Zust.	Änderungen	Datum	Name		

Pin assignment

Pin assignment number: 3993

Connector name: with cable outlet

Index:

Pin-count: 7

13.01.2021

Page: 1/1

Pin	Designation	Description	Colour
1	SSI_Clock-_IN	Clock input -	white
2	SSI_Clock+_IN	Clock input +	brown
3	SSI_DATA+_OUT	Data output +	green
4	SSI_DATA-_OUT	Data output -	yellow
5	Supply Voltage IN	Supply voltage	pink
6	Ground IN	Ground	blue
7	Preset1_IN	Preset value 1	gray

WARNING

'De-energize the system before carrying out wiring work or opening and closing electrical connections !

Short-circuits, voltage peaks, etc. can cause operating failures and uncontrolled operating states, as well as serious personal injuries and damage to property.

Verdrahtungsarbeiten, Öffnen und Schließen von elektrischen Verbindungen nur im spannungslosen Zustand durchführen ! Kurzschlüsse, Spannungsspitzen etc. können zur Fehlfunktion und unkontrollierten Zuständen der Anlage bzw. zu erheblichen Personen- und Sachschäden führen.