

CMV36M*4096/4096 CO 6GL/10,8

Ref.: CMV36M-00016

21.09.2024

010102003601010201



Abb. ähnlich

CANopen



Vorteile

— Neue Serie verfügbar

Technische Daten zu CMV36M-00016

SCHRITZAHL	4.096,000
UMDREHUNGEN	4.096,000
SCHNITTSTELLE	CANopen
CODE	BINAER
VERSORGUNGSSPANNUNG	8,5-30V
SCHUTZART	IP54WE/IP67GEH.
ARBEITSTEMPERATUR	-40+70°C
WELLENVARIANTE	VOLLWELLE
WELLENAUSFUEHRUNG	6GL/10,8
ANSCHLUSSRICHTUNG	1X M6 AXIAL
KABELLAENGE	2,000 m
STECKERBELEGUNGSNR	10426
GEGENSTECKER	NEIN

Änderungen vorbehalten.

TR-Electronic GmbH
Eglishalde 6
78647 Trossingen
Tel. +49 (0) 7425 228-0
info@tr-electronic.de
www.tr-electronic.de

CMV36M*4096/4096 CO 6GL/10,8

Ref.: CMV36M-00016
 21.09.2024
 010102003601010201

Technische Daten zu CMV36M-00016

OPTION ENC	250KBAUD
	ABSCHLUSSWIDERSTAND NEIN
	ADRESSE 1
ZEICHNUNGSNR	04-CMV36M-M0006
VERSIONSNR	000
SOFTNR	437A16
DOKUMENTATIONS-NR	DOKUMENTE

Allgemeine Daten zu K-CMV36-CO-1

Nennspannung	
- Kennwert	24 VDC
- Grenzwerte, min/max	8,5/30 VDC
Nennstrom, typisch	
- Kennwert	80 mA
- Zustand	ohne Last
Geräteausführung	
- Typ	Single-/Multi-Turn
Gesamtauflösung	<= 28 Bit
Schrittzahl pro Umdrehung	<= 4096
Anzahl Umdrehungen	<= 65536
Genauigkeit	± 0,7 °
CANopen - Schnittstelle	
- CANopen	EN 50325-4 (CiA DS301)
- Busan Kopplung	ISO 11898-1, ISO 11898-2
- CAN Spezifikation 2.0 A	11-Bit Identifier
- Geräte-Profil für Encoder	CiA DS406
- Layer Setting Services, LSS	CiA DS305
Übertragungsrate	
- Kennwert	20, 250, 500, 1000 kbit/s
- Einstellbarkeit	über LSS-Service
Parameter/Funktionen, änderbar	Auflösung
	Download, EDS-Datei
	Firmware-Update
	Node-ID

Änderungen vorbehalten.

TR-Electronic GmbH
 Eglisshalde 6
 78647 Trossingen
 Tel. +49 (0) 7425 228-0
 info@tr-electronic.de
www.tr-electronic.de

CMV36M*4096/4096 CO 6GL/10,8

Ref.: CMV36M-00016
 21.09.2024
 010102003601010201

Allgemeine Daten zu K-CMV36-CO-1

	Preset-Parameter
	Übertragungsrate
	Zählrichtung
Parametrisierungsart	programmierbar
Programmier - Tool	Fieldbus-Device
	TR-Soft: TRWinProg
Externe Eingänge	
- Funktions-Eingang	Zählrichtung oder Preset
- Logischer Zustand	„0“ < +2V, „1“ = Versorgung
Maximal Drehzahl, mechanisch	<= 6000 1/min
Lagerlebensdauer	>= 3,9E+10 Umdrehungen
Lagerlebensdauer - Beiwerte	
- Drehzahl	3000 1/min
- Betriebstemperatur	60 °C
- Wellenbelastung, axial/radial	<= 5 N, <= 10 N
Angriffspunkt, Wellenbelastung	Flansch + 5 mm
Wellenausführung	
- Wellendurchmesser [mm]	6
- Wellendurchmesser [mm]	10
- Wellendurchmesser ["]	1/4
Winkelbeschleunigung	<= 10E+4 rad/s ²
Trägheitsmoment, typisch	2,5E-6 kg m ²
Anlaufdrehmoment, 20 °C	2 Ncm
Masse, typisch	0,15 kg

Umgebungsbedingungen

Vibration	
- Kennwert	<= 100 m/s ²
- Sinus	50... 2000 Hz
Schock	
- Kennwert	<= 1000 m/s ²
- Halbsinus	11 ms
Störfestigkeit	DIN EN 61000-6-2
Störaussendung	DIN EN 61000-6-3

Änderungen vorbehalten.

TR-Electronic GmbH
 Eglshalde 6
 78647 Trossingen
 Tel. +49 (0) 7425 228-0
 info@tr-electronic.de
www.tr-electronic.de

CMV36M*4096/4096 CO 6GL/10,8

Ref.: CMV36M-00016

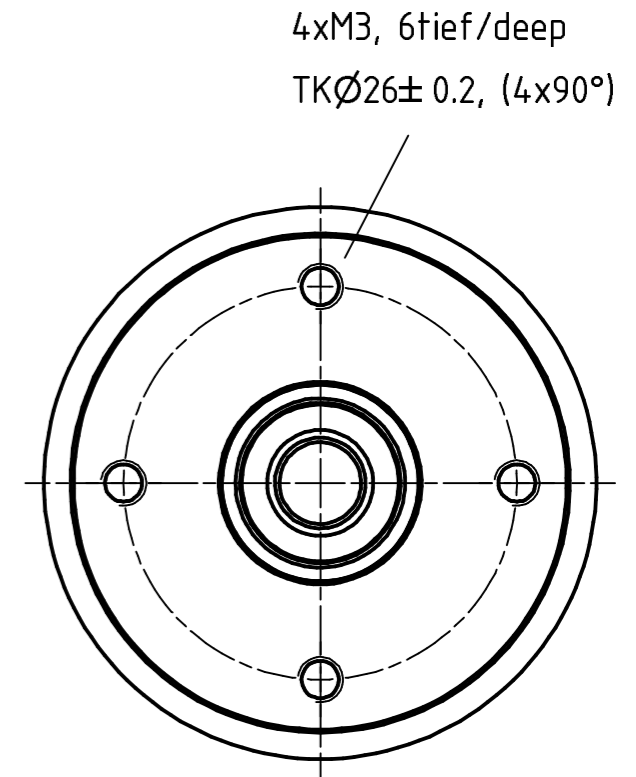
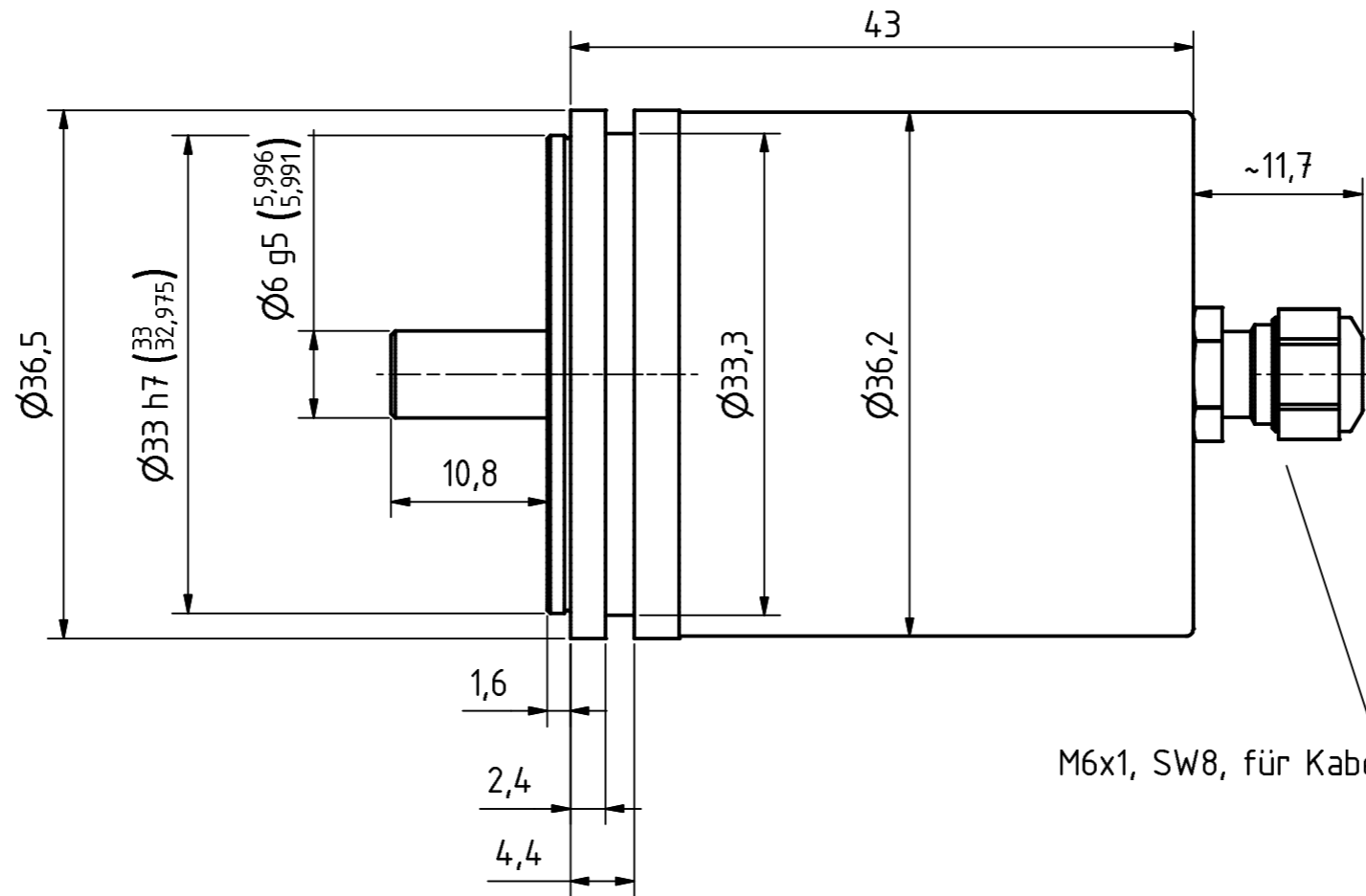
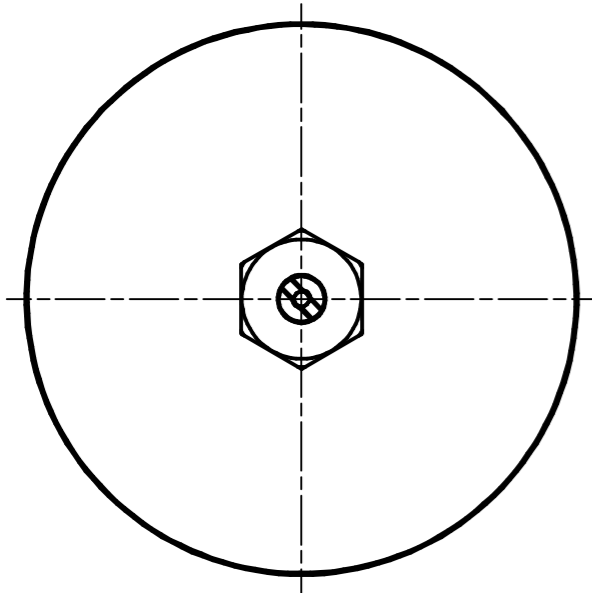
21.09.2024

010102003601010201

Umgebungsbedingungen

Arbeitstemperatur	
- Standard	-25...+70 °C
- Auf Anfrage	-40...+85 °C auf Anfrage
Lagertemperatur, trocken	-20...+85 °C
Relative Luftfeuchte	98 %
Schutzart	
- Standard	IP54 wellenseitig
- Standard	IP67 gehäuseseitig

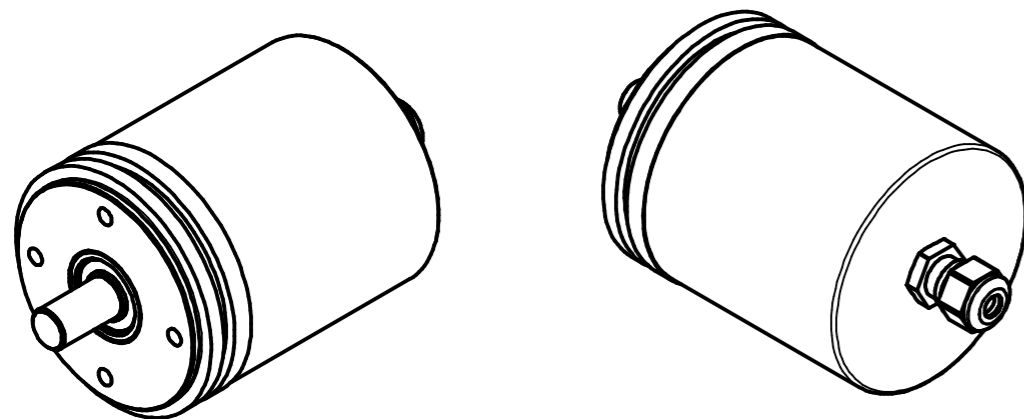
Änderungen vorbehalten.




M6x1, SW8, für Kabel/for cable Ø3-3.5

Biegeradius Kabel 15xØ bezogen auf Standardkabel
Unitronic FD-CP
Bending cable radius 15xØ for cable type
Unitronic FD-CP

Artikel-Nr. und Steckerbelegung: siehe Datenblatt
Article-No. and pin connections: see data sheet



 TR-Electronic GmbH Eglisshalde 6 D-78647 Trossingen phone +49 7425 228.0 www.tr-electronic.de	Maßstab 2:1 DIN A3		Projekt-Nr.:
	Zeichnungs-Nr. nur für diese Ausführung gültig Drawing-No. only for this type valid		
	Datum	Name	
	Erstellt	13.06.13	FLAIG
	Bearb.	13.06.13	FLAIG
	Gepr.		
	Norm		
	www.tr-electronic.de DXF+Info: info@tr-electronic.de		Zeichnungs-NR./Drawing-No.: 04-CMV36M-M0006
Zust.	Änderungen	Datum	Name

Blatt
1
1 Bl

Pin assignment

Pin assignment number: 10426

Connector name: with cable outlet

Index:

Pin-count: 5

13.01.2021

Page: 1/1

Pin	Designation	Description	Colour
1	CAN Shield		
2	Supply Voltage IN	Supply voltage	brown
3	Ground IN	Ground	green
4	CAN H		yellow
5	CAN L		white

WARNING

'De-energize the system before carrying out wiring work or opening and closing electrical connections !

Short-circuits, voltage peaks, etc. can cause operating failures and uncontrolled operating states, as well as serious personal injuries and damage to property.

Verdrahtungsarbeiten, Öffnen und Schließen von elektrischen Verbindungen nur im spannungslosen Zustand durchführen ! Kurzschlüsse, Spannungsspitzen etc. können zur Fehlfunktion und unkontrollierten Zuständen der Anlage bzw. zu erheblichen Personen- und Sachschäden führen.