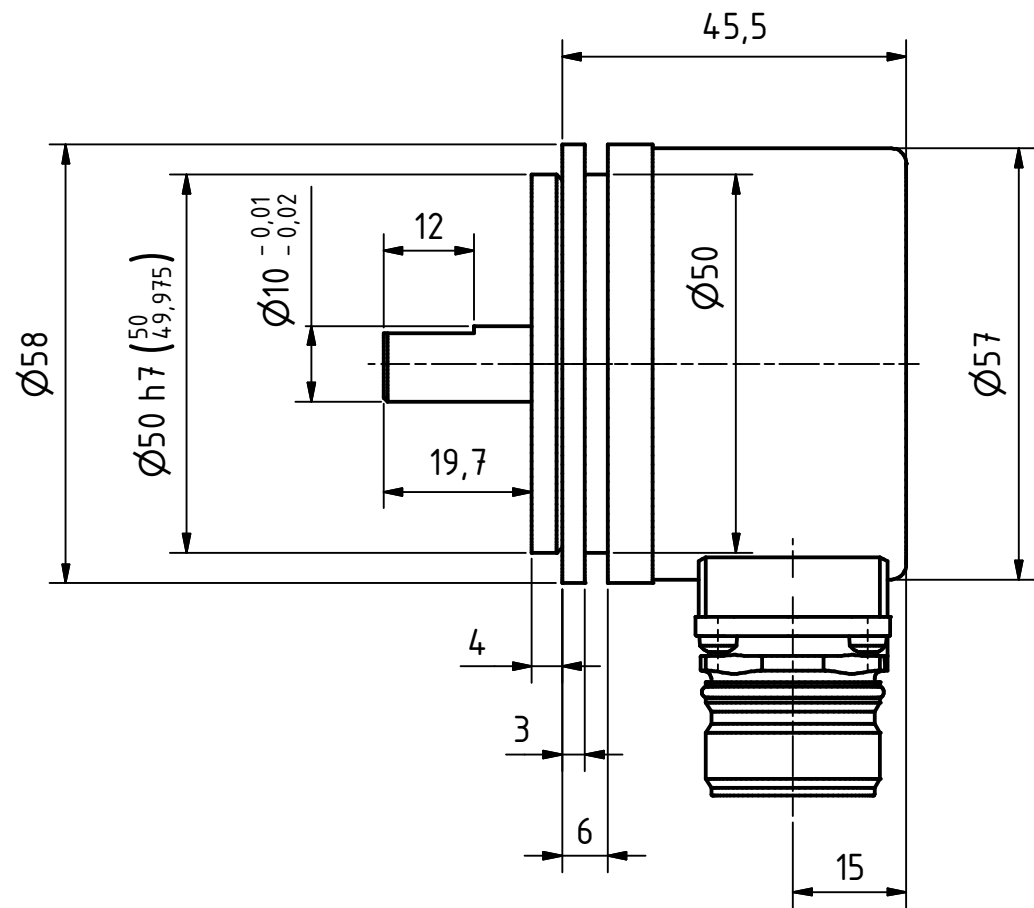
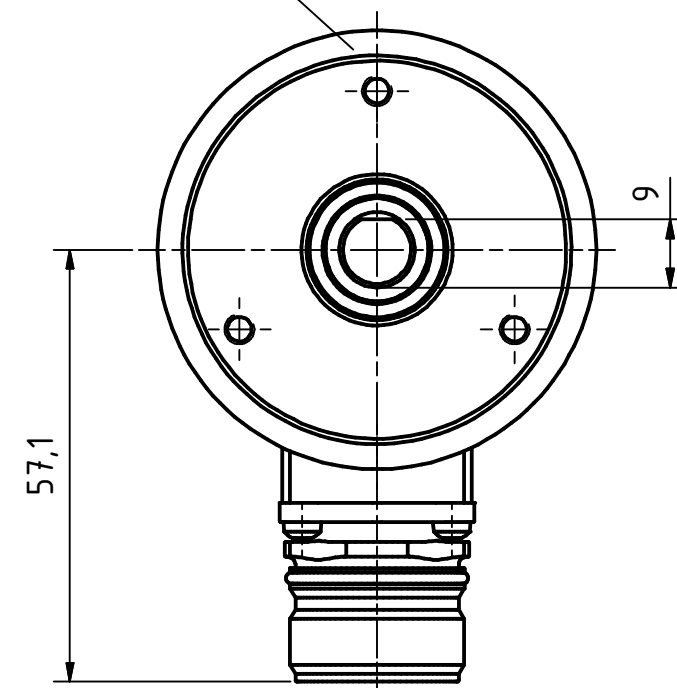


i Alle nicht tolerierten Maße sind Richtwerte. [All non-tolerated dimensions are guide values.]
 Technische Änderungen grundsätzlich vorbehalten. [We reserve the right to make technical changes.]

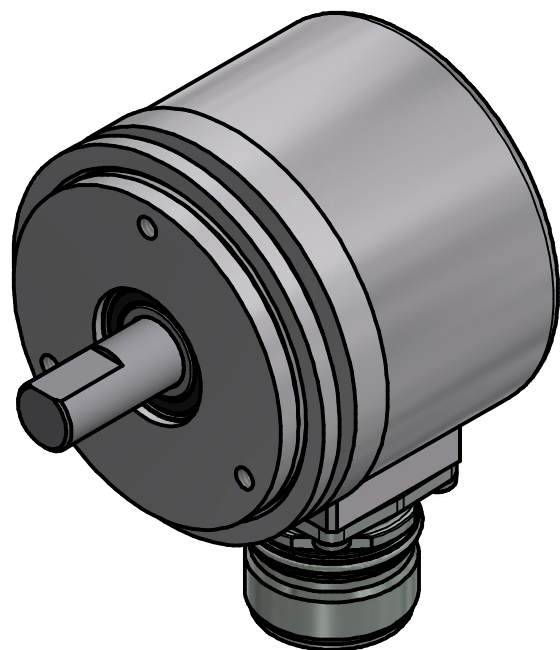



3x M4 ∇ 5
 TK $\varnothing 42 \pm 0.1$ (3x120°)



12pol. Stecker
 [12pin. connector]

Isometrie (1 : 1)



 TR Electronic GmbH Eglisshalde 6 D-78647 Trossingen Tel. +49 7425 228-0 www.tr-electronic.de	Projektion [Projection]		Tolerierung [Tolerancing] ISO 8015	Maßstab [Scale] 1 : 1 DIN A3
	alle Maße in mm [all dimensions in mm]			Artikel-Nr. und Steckerbelegung; siehe Datenblatt [Article-No. and pin assignment: see data sheet]
	Datum	Name	IEV-58, 50er Zentr.	
	Erstellt	23.02.2021 FLAIG		
	Bearb.	24.02.2022 FLAIG		
	Gepr.	25.02.2022 EGGERT		
	Norm			
	E-Mail: info@tr-electronic.de Support: http://tr-e.info/01 CAD: STEP		Zeichnungs-Nr. [Drawing-No.]	Blatt 1 1 Bl
1	TKØ48 in TKØ42 geä.	24.02.2022	FLA	04-210-M0019
Zustf.	Änderungen	Datum	Name	Dok.Art. IDW Teil-Dok. 000 Dok.Vs. 01