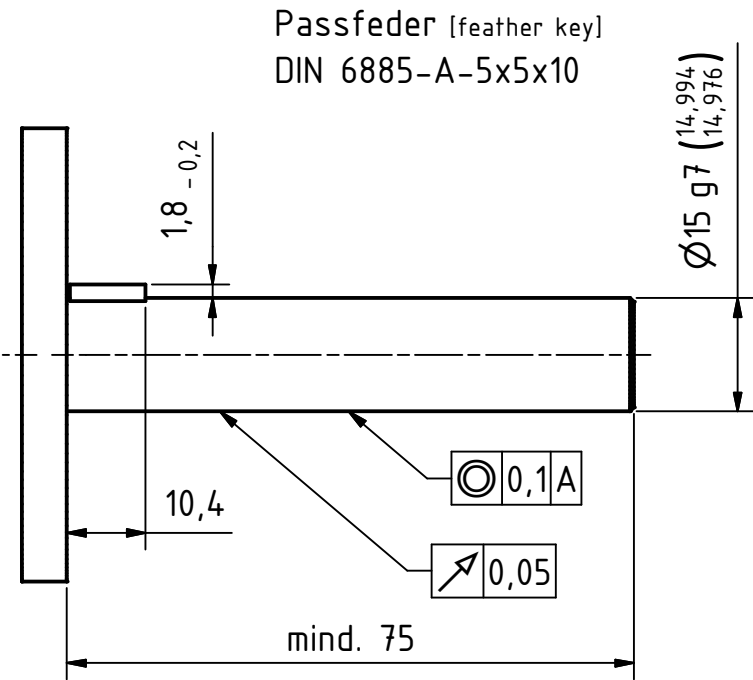
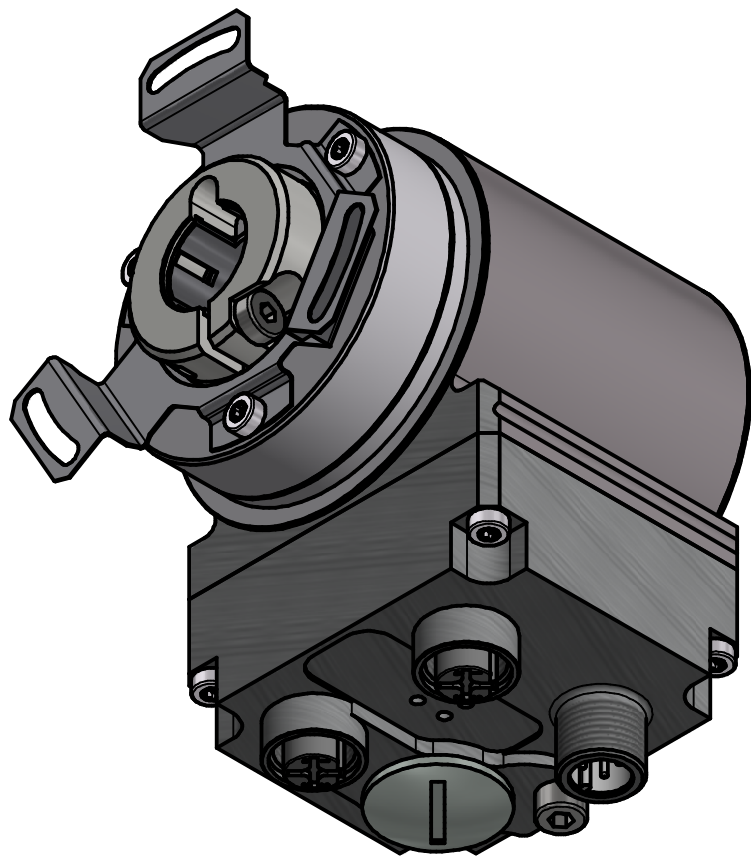


i Alle nicht tolerierten Maße sind Richtwerte. [All non-tolerated dimensions are guide values.]
 Technische Änderungen grundsätzlich vorbehalten. [We reserve the right to make technical changes.]

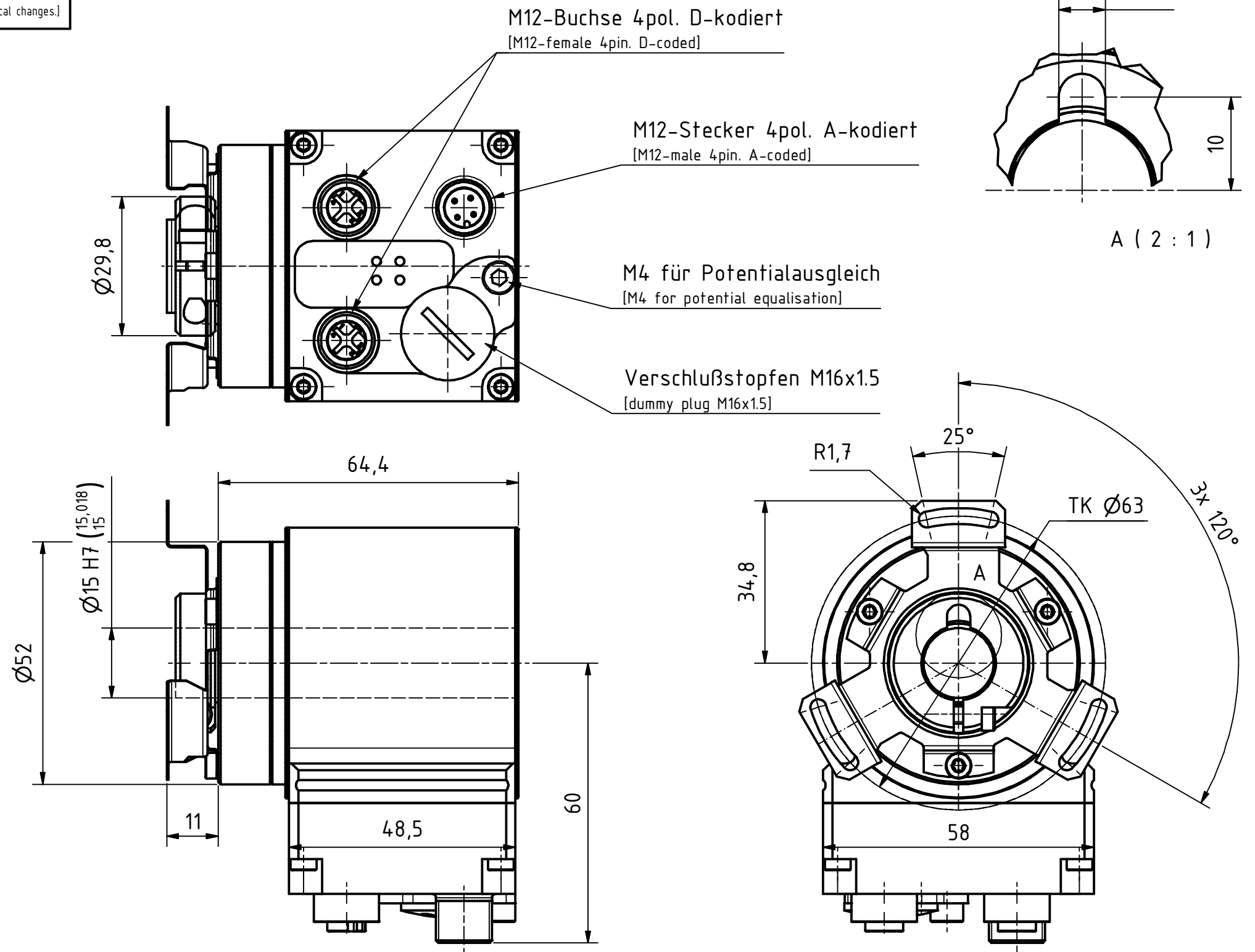
Anforderung an Kundenwelle
 [requirements for the customer shaft]



A Geberanbau
 [encoder mounting]



Isometrie (1 : 1)



	TR Electronic GmbH Eglisshalde 6 D-78647 Trossingen Tel. +49 7425 228-0 www.tr-electronic.de		Projektion [Projection]	Tolerierung [Tolerancing] ISO 8015	Maßstab [Scale] 1 : 1 DIN A3				
	alle Maße in mm (all dimensions in mm)			Artikel-Nr. und Steckerbelegung: siehe Datenblatt [Article-No. and pin assignment: see data sheet]					
			Datum	Name	CDH-582-M, Ø15H7				
			Erstellt	12.02.2022		FLAIG			
			Bearb.	04.03.2022		FLAIG			
			Gepr.	14.03.2022		NEMECZ			
			Norm						
			E-Mail: info@tr-electronic.de Support: http://tr-e.info/01 CAD: STEP		Zeichnungs-Nr. [Drawing-No.]:				
					04-CDH582M-M0010				
					Blatt 1 1 Bl.				
			Zust.	Änderungen	Datum	Name	Dok.Art. IDW	Teil-Dok. 000	Dok.Vs. 01