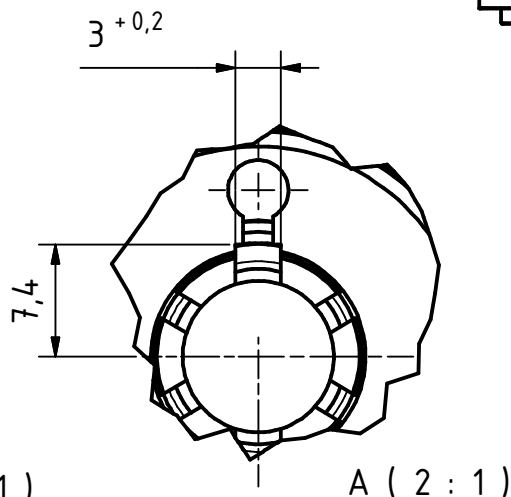
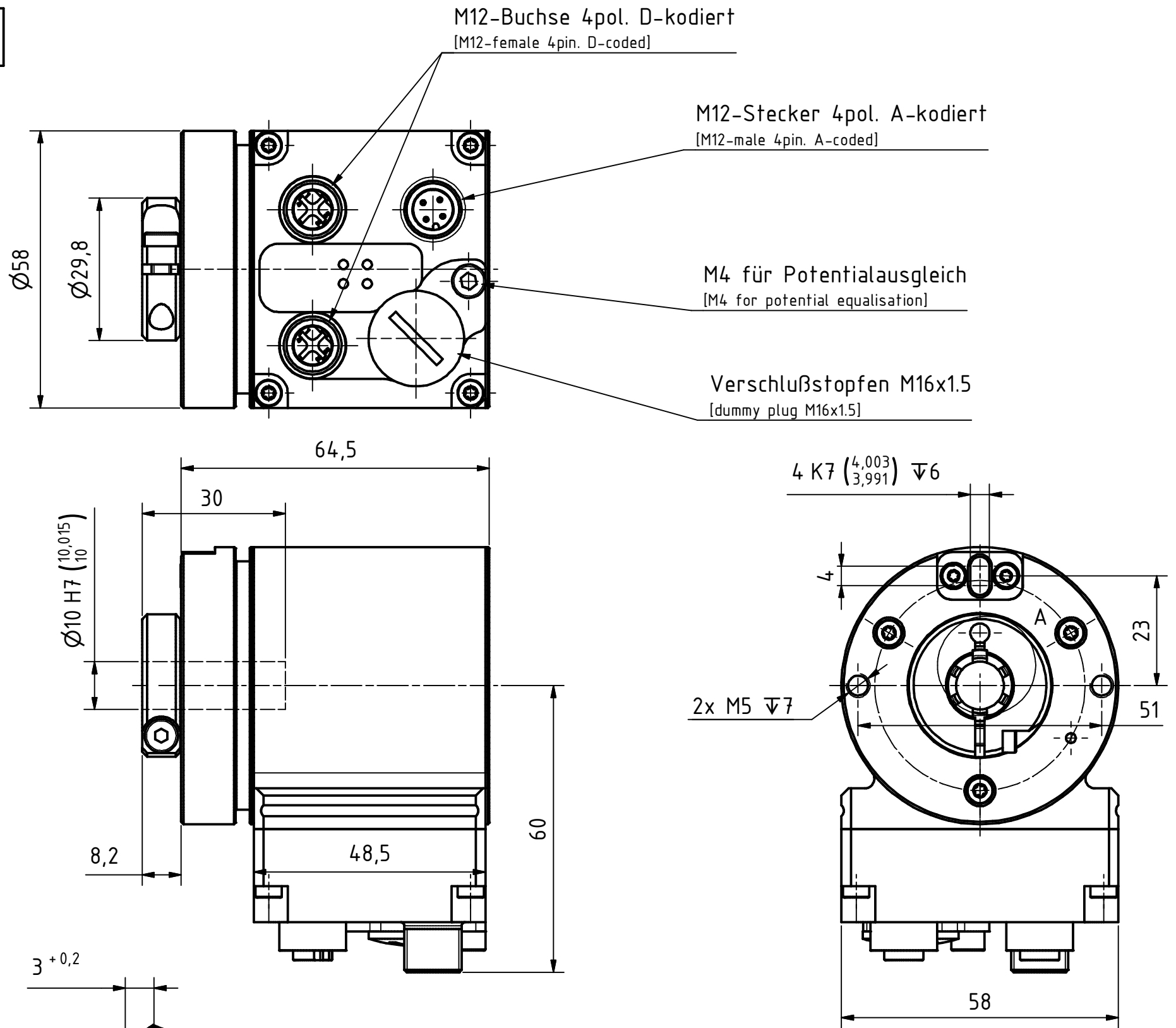
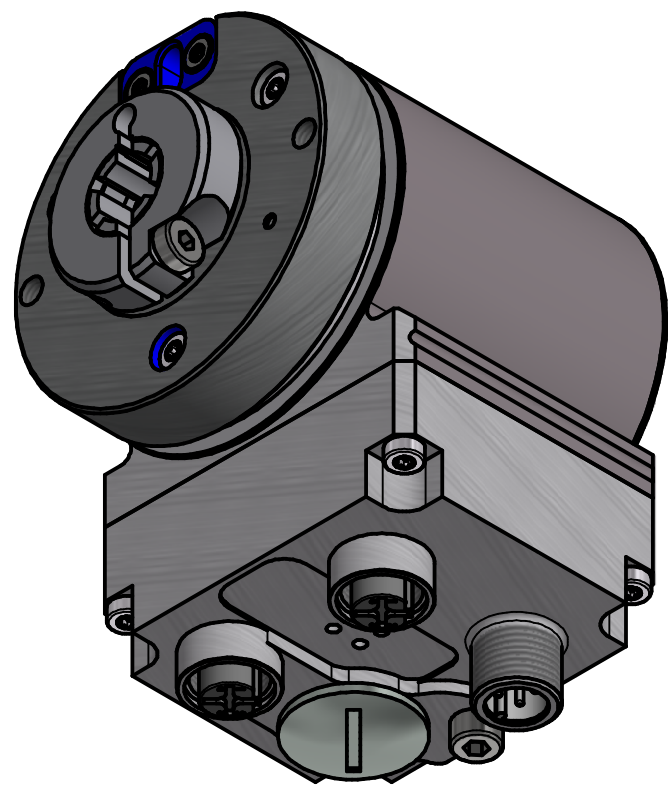
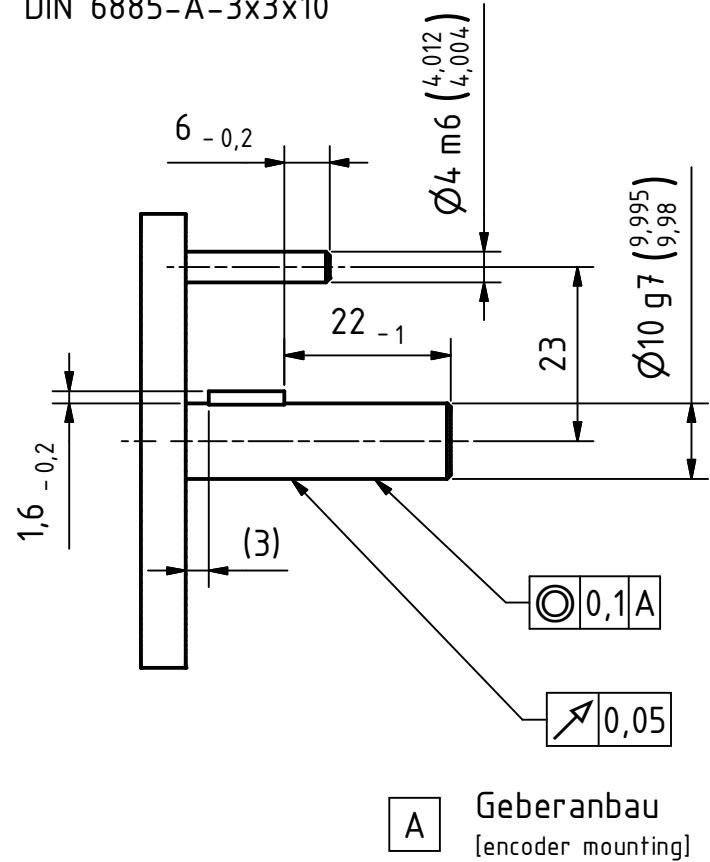


**i** Alle nicht tolerierten Maße sind Richtwerte. [All non-tolerated dimensions are guide values.]  
 Technische Änderungen grundsätzlich vorbehalten. [We reserve the right to make technical changes.]

**Anforderung an Kundenwelle**  
 [requirements for the customer shaft]

Passfeder [feather key]  
 DIN 6885-A-3x3x10



Tolerierung [Tolerancing] ISO 8015		alle Maße in mm [all dimensions in mm]		Maßstab [Scale] 1 : 1		DIN A3	
E-Mail: info@tr-electronic.de Support: http://tr-e.info/01		CAD: STEP		Artikel-Nr. und Steckerbelegung: siehe Datenblatt [Article-No. and pin assignment: see data sheet]			
		Datum		Name		Bezeichnung [Designation]:	
		Erst. 07.05.2018		FLAIG		CDS-582-M, $\varnothing 10 \text{ H7}$	
		Bearb. 27.06.2022		FLAIG			
		Gep. 28.06.2022		NEMECZ			
5	Überarbeitung	27.06.2022	FLA	Norm		Zeichnung-Nr. [Drawing-No.]:	
4	Steckerausrichtung	15.08.18	Flaig	TR Electronic GmbH		04-CDS582M-M0001	
3	Klemmring	30.06.18	Flaig	Eglishalde 6		Dok.Art. IDW	
2	Kundenwelle	27.06.18	Flaig	D-78647 Trossingen		Teil-Dok. 000	
1	Überarbeitung	18.06.18	Flaig	Tel. +49 7425 228-0		Dok.Vs. 05	
Zustf.	Änderungen	Datum	Name	www.tr-electronic.de		1/1 Bl.	

