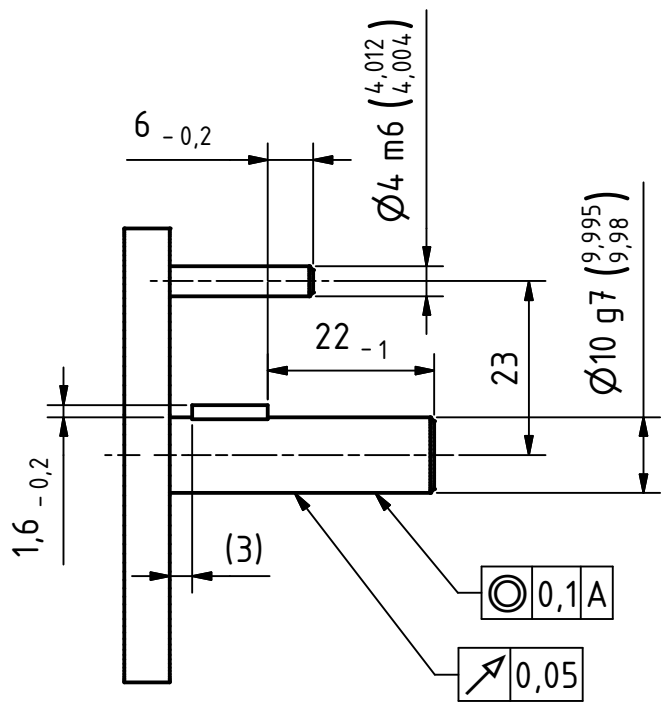


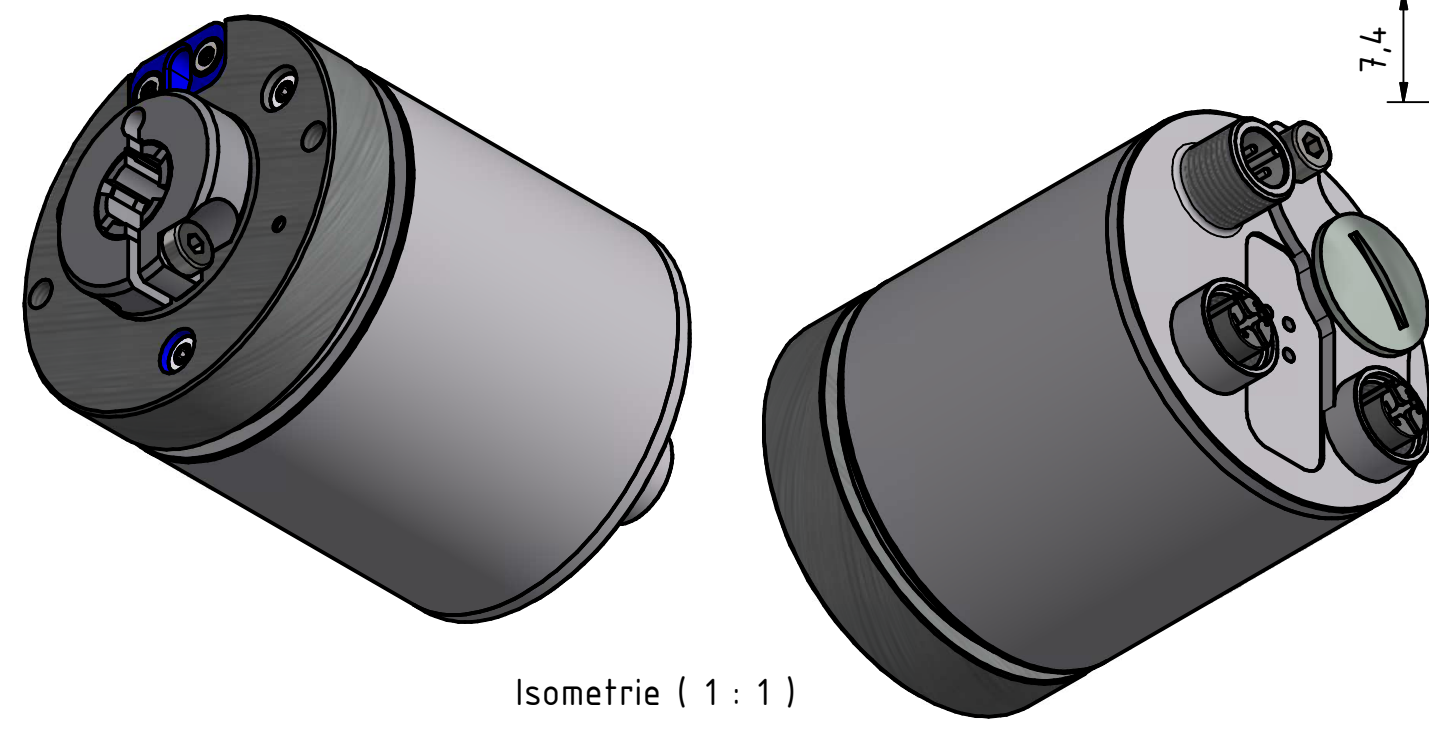
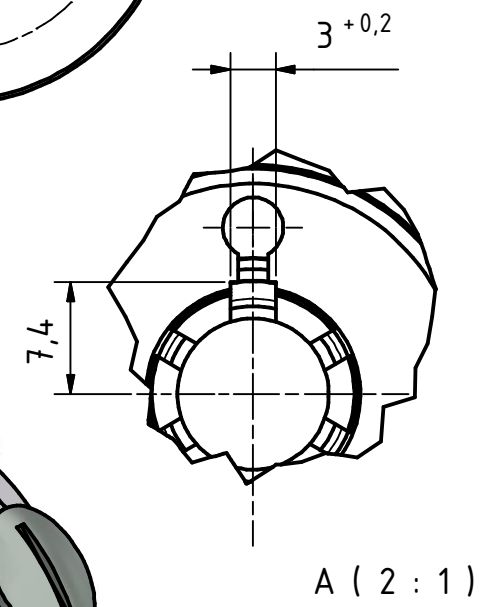
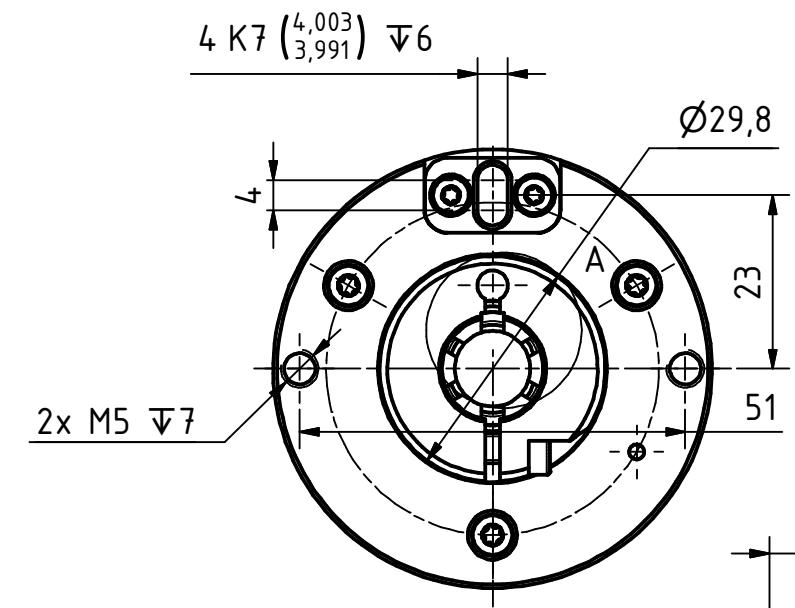
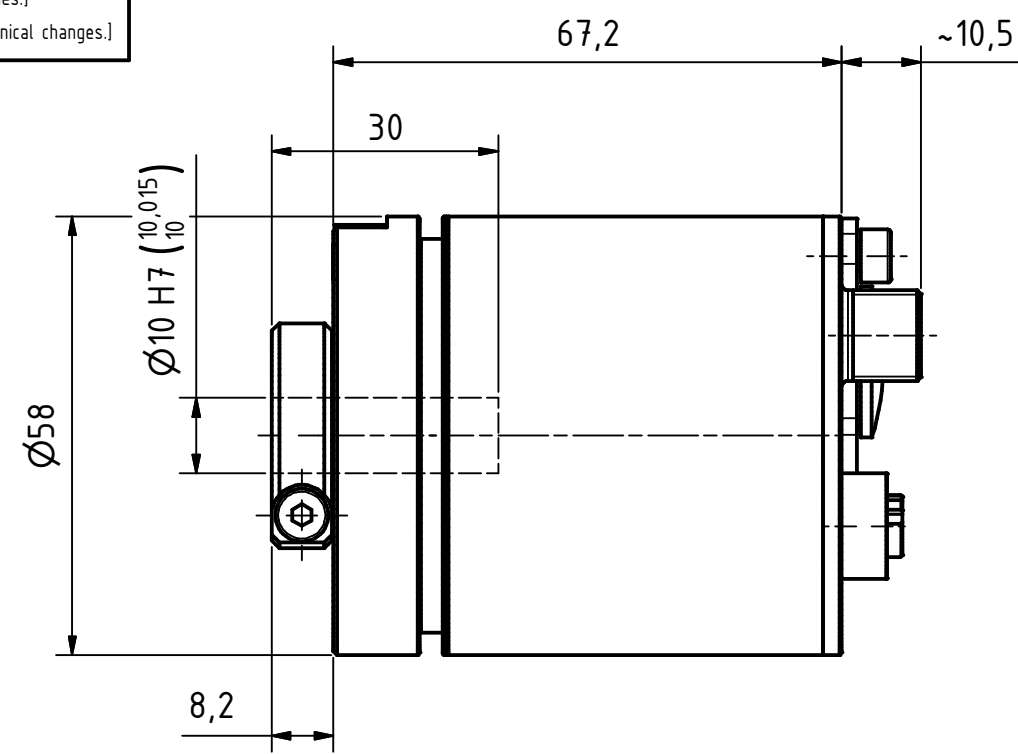
i Alle nicht tolerierten Maße sind Richtwerte. [All non-tolerated dimensions are guide values.]
 Technische Änderungen grundsätzlich vorbehalten. [We reserve the right to make technical changes.]

Anforderung an Kundenwelle
 [requirements for the customer shaft]

Passfeder [feather key]
 DIN 6885-A-3x3x10

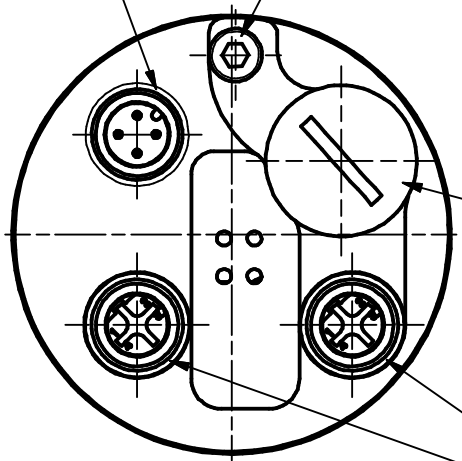


A Geberanbau
 [encoder mounting]



M12-Stecker 4pol. A-kodiert
 [M12-male 4pin. A-coded]

M4 für Potentialausgleich
 [M4 for potential equalisation]



Verschlussstopfen M16x1,5
 [dummy plug M16x1.5]

M12-Buchse 4pol. D-kodiert
 [M12-female 4pin. D-coded]

Tolerierung [Tolerancing] ISO 8015		alle Maße in mm [all dimensions in mm]		Maßstab [Scale] 1 : 1		DIN A3	
E-Mail: info@tr-electronic.de Support: http://tr-e.info/01		CAD: STEP		Artikel-Nr. und Steckerbelegung: siehe Datenblatt [Article-No. and pin assignment: see data sheet]			
		Datum		Name		Bezeichnung [Designation]:	
		Erst. 18.06.2018		FLAIG		CDS-582-M, $\varnothing 10$ H7	
		Bearb. 27.06.2022		FLAIG			
		Gepr. 28.06.2022		NEMECZ			
		Norm				Zeichnung-Nr. [Drawing-No.]:	
2 Klemmring		30.06.18		Flaig		04-CDS582M-M0002	
1 Kundenwelle		27.06.18		Flaig			
Zustf. Änderungen		Datum		Name		Dok.Art. IDW	
						Teil-Dok. 000	
						Dok.Vs. 03	
						1/1 Bl.	

