

i Alle nicht tolerierten Maße sind Richtwerte. [All non-tolerated dimensions are guide values.]
 Technische Änderungen grundsätzlich vorbehalten. [We reserve the right to make technical changes.]

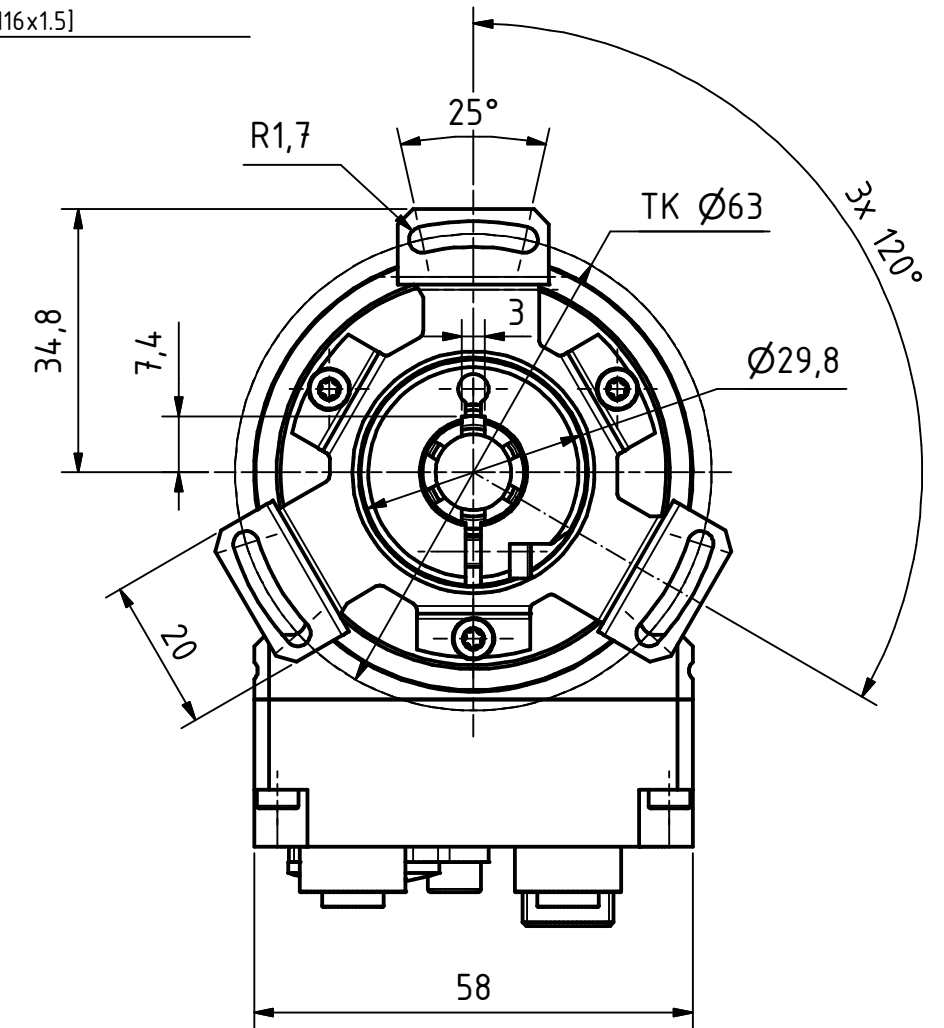
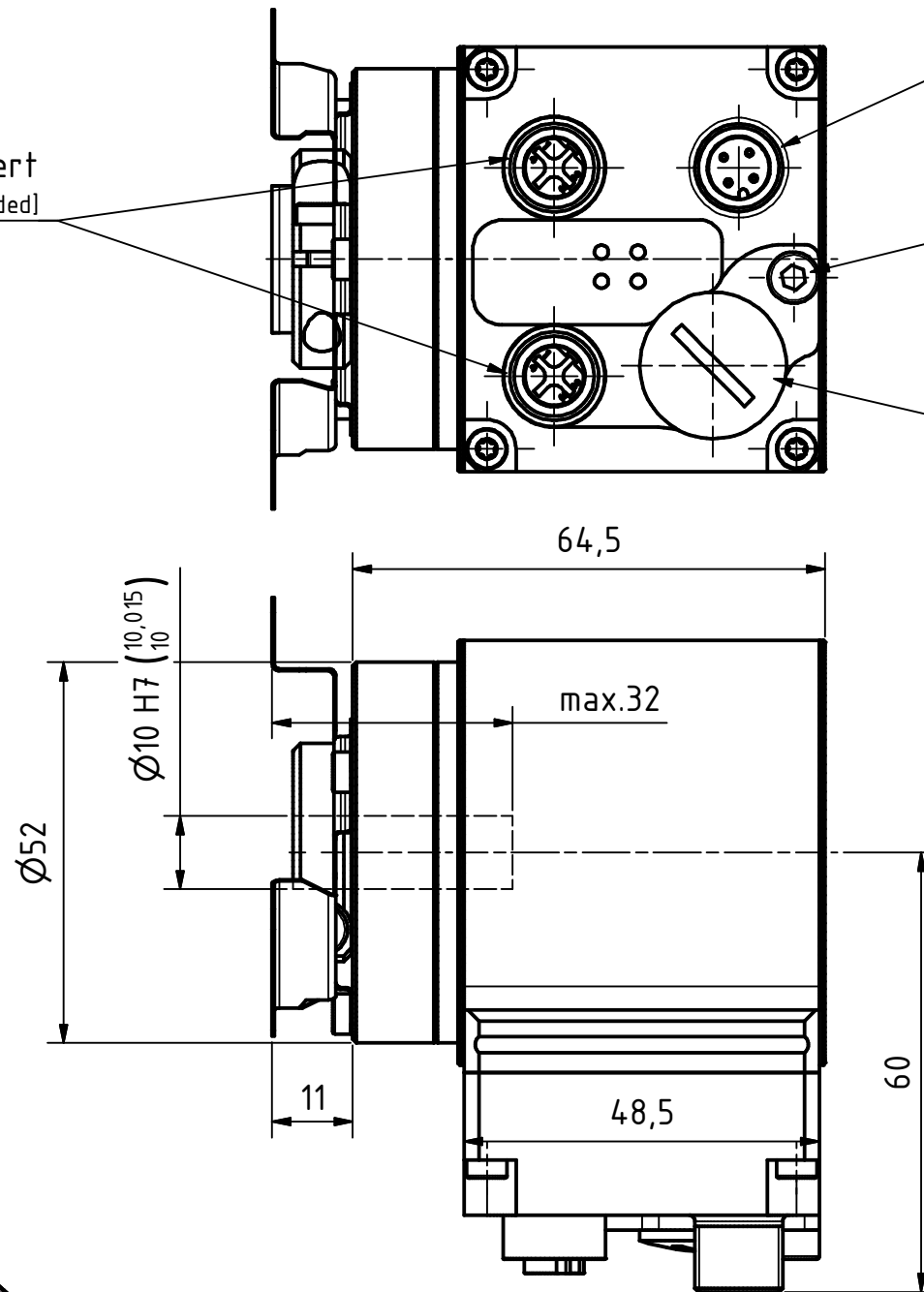
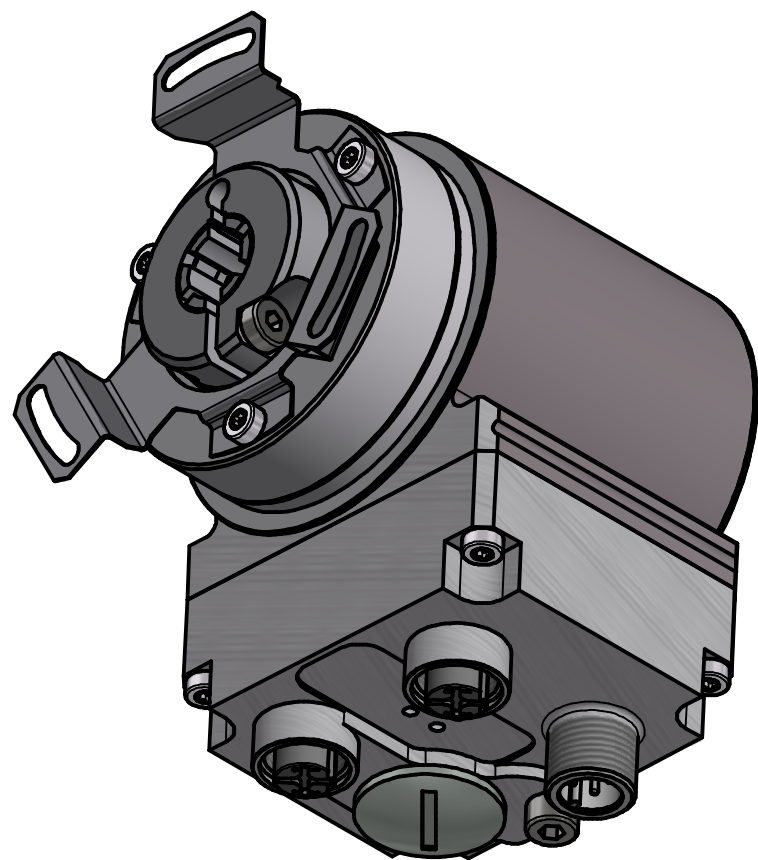
M12-Buchse 4pol. D-kodiert
 [M12-female 4pin. D-coded]

M12-Stecker 4pol. A-kodiert
 [M12-male 4pin. A-coded]

M4 für Potentialausgleich
 [M4 for potential equalisation]

Verschlussstopfen M16x1.5
 [dummy plug M16x1.5]

Isometrie (1 : 1)



	TR Electronic GmbH Eglshalde 6 D-78647 Trossingen Tel. +49 7425 228-0 www.tr-electronic.de	Projektion [Projection]	Tolerierung [Tolerancing] ISO 8015	Maßstab [Scale] 1 : 1 DIN A3
		alle Maße in mm [all dimensions in mm]	Artikel-Nr. und Steckerbelegung: siehe Datenblatt [Article-No. and pin assignment: see data sheet]	
		Datum	Name	CDS-582-M, $\varnothing 10H7$
		Erstellt	22.02.2022 FLAIG	
		Bearb.	22.02.2022 FLAIG	
		Gepr.	23.02.2022 NEMECZ	
		Norm		
		E-Mail: info@tr-electronic.de Support: http://tr-e.info/01 CAD: STEP		Zeichnungs-Nr. [Drawing-No.]: 04-CDS582M-M0021
Zustf.	Änderungen	Datum	Name	Blatt 1 1 Bl.
				Dok.Art. IDW Teil-Dok. 000 Dok.Vs. 00