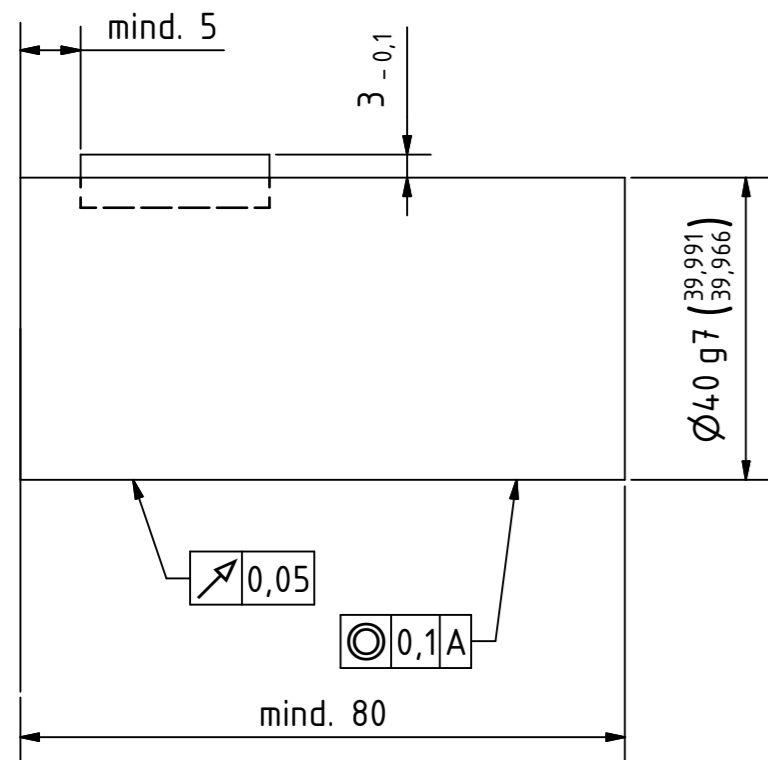


Anforderung an Kundenwelle
Requirements for the customer shaft

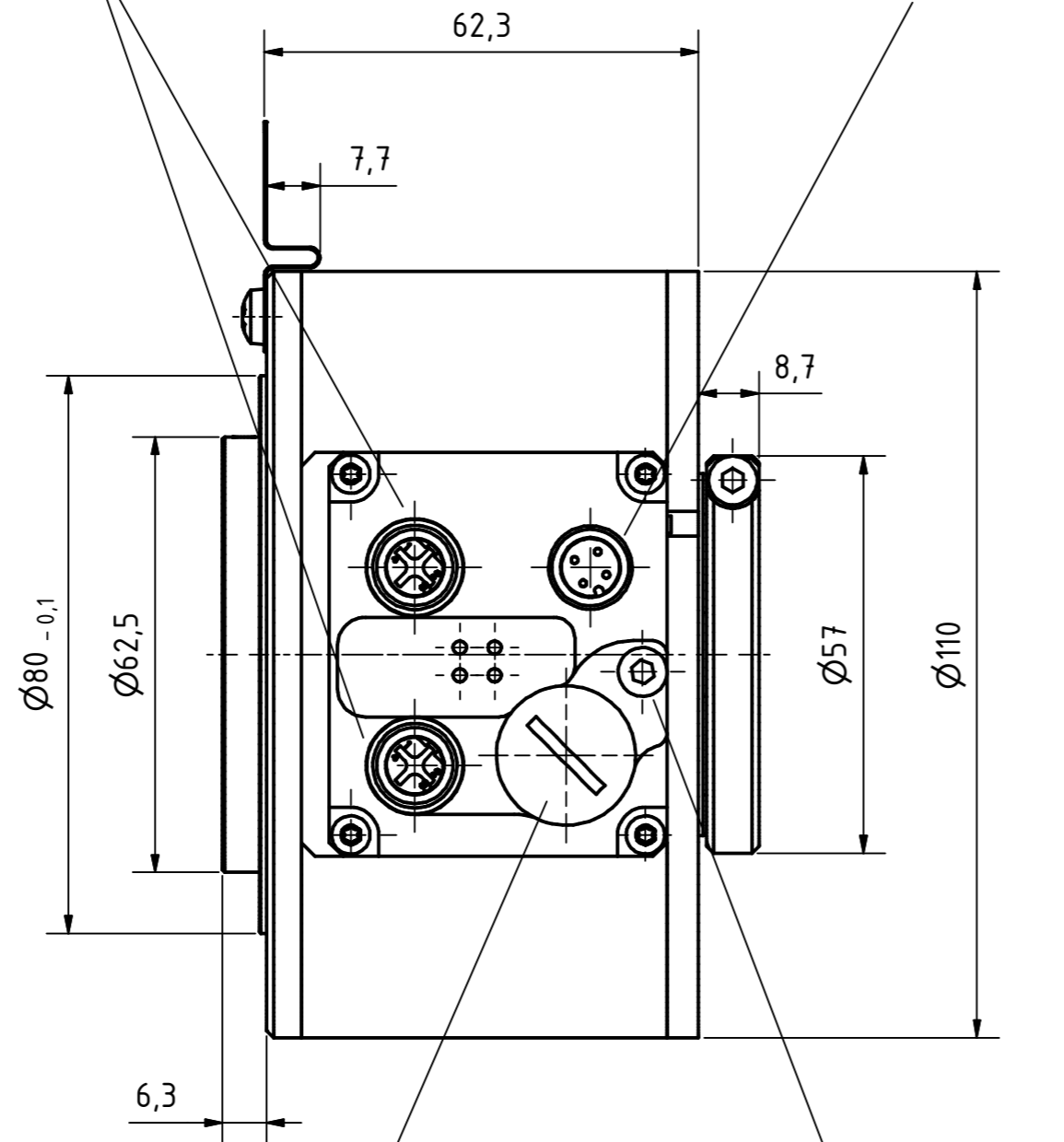
Paßfeder DIN6885-A7x12xz.B.25
Parallel key DIN6885-A7x12xz.B.25



A Geberanbau
Encoder mounting

2x4pol. M12-Stecker, d-codiert (Buchse)
2x4pin. M12-connector, d-coded (female)

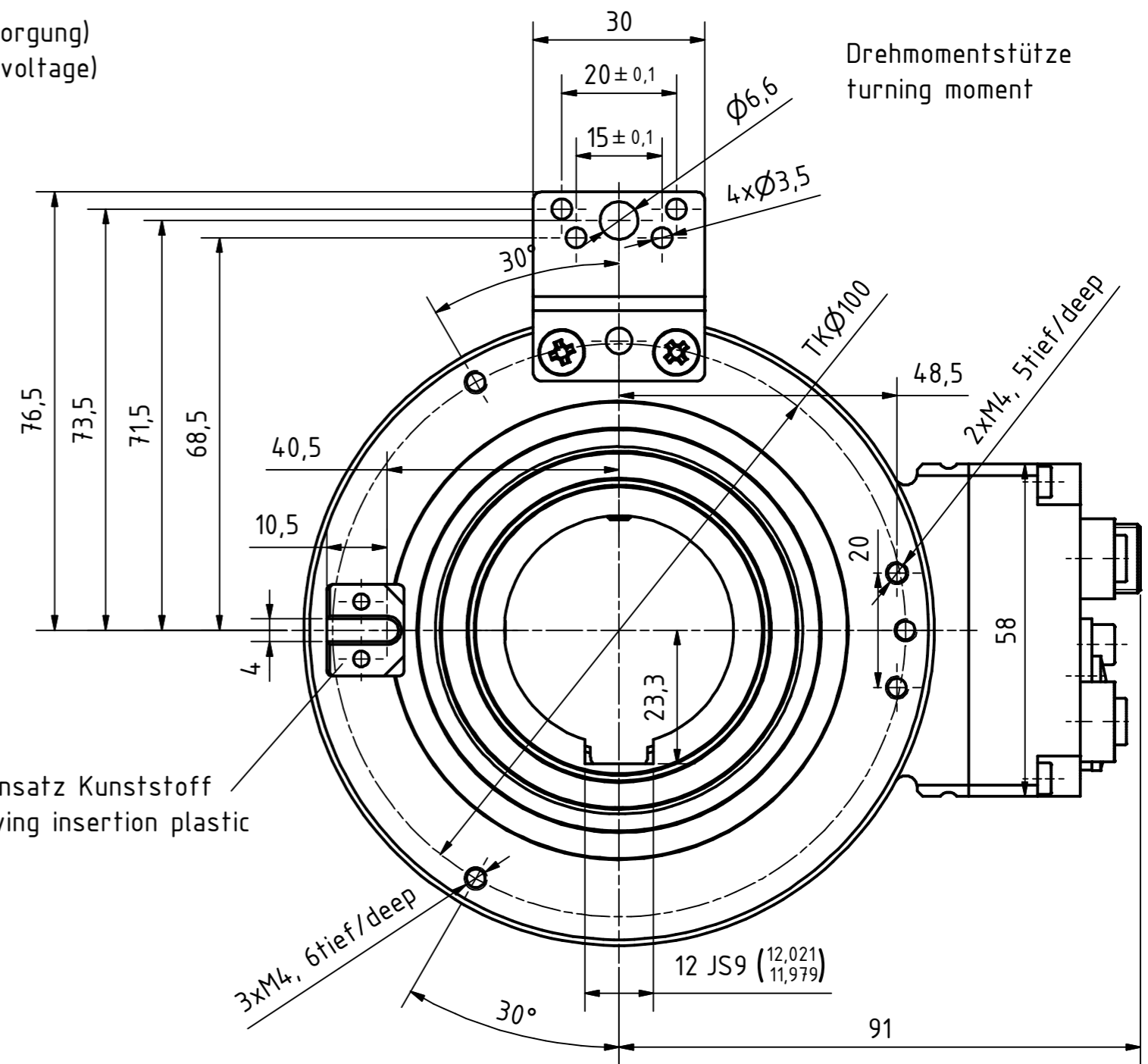
4pol. M12-Stecker (Spannungsversorgung)
4pin. M12-male-connector (Supply voltage)



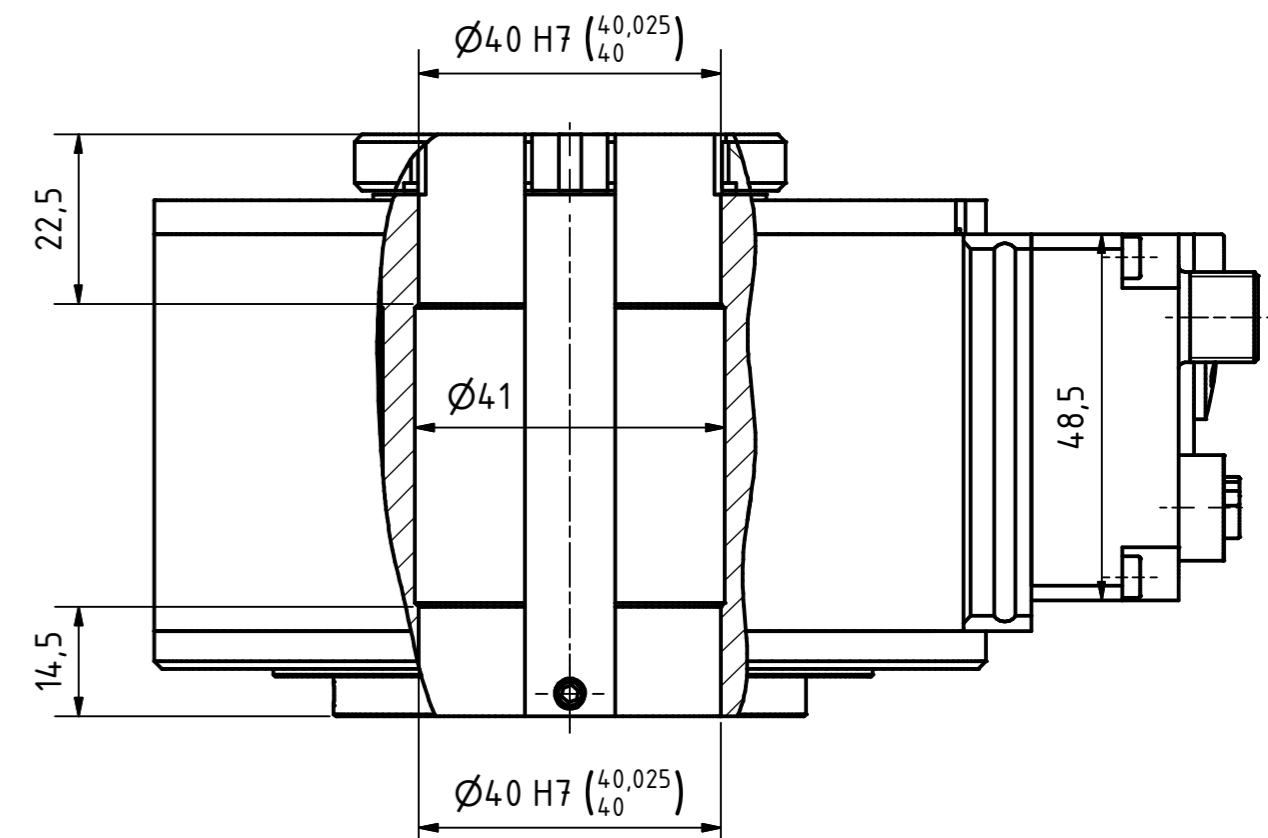
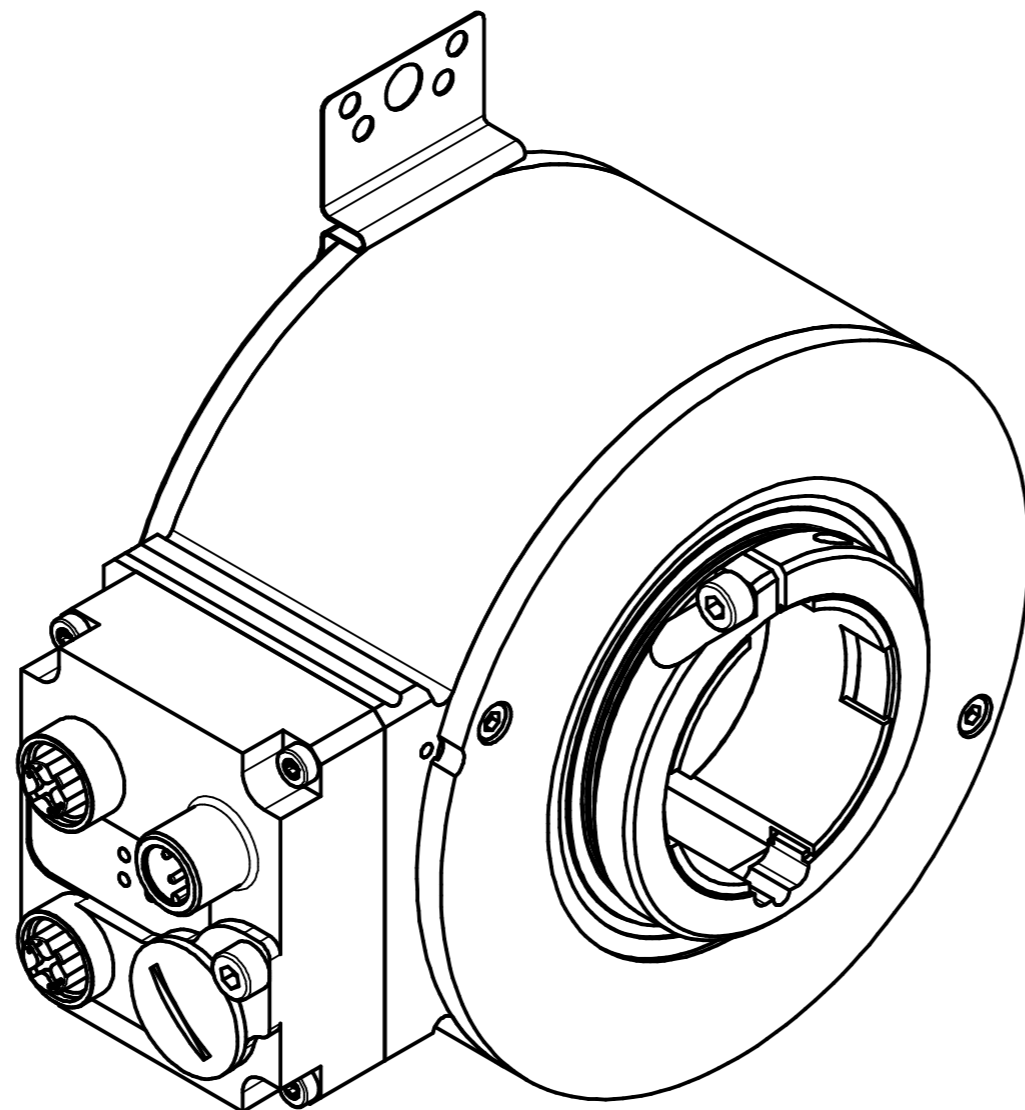
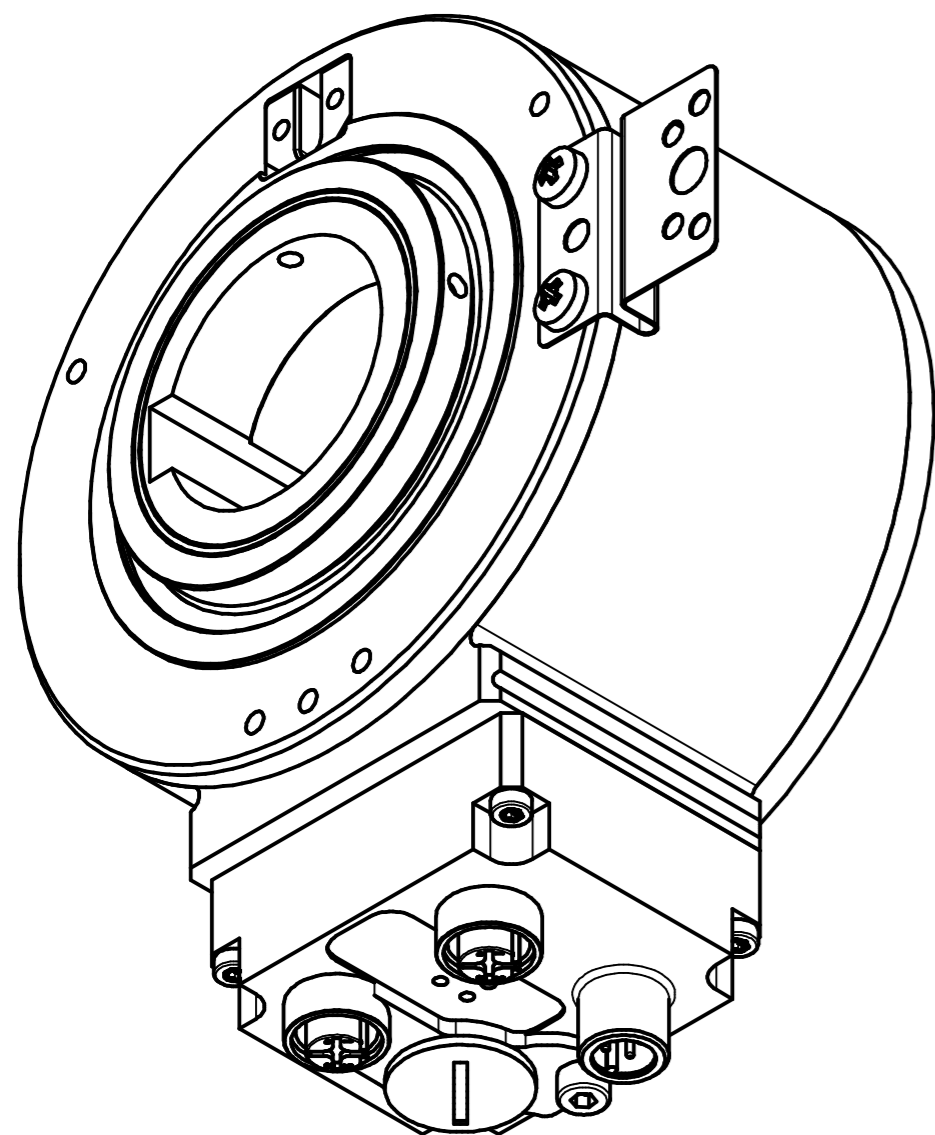
Verschlussstopfen M16x1.5
dummy plug M16x1.5

Gewinde M4 für
Potentialausgleich
thread m4 for
potential equalisation

Nuteinsatz Kunststoff
Grooving insertion plastic



Drehmomentstütze
turning moment



Artikel-Nr. und Steckerbelegung: siehe Datenblatt
Article-No. and pin connections: see data sheet

		TR-Electronic GmbH Eglshalde 6 D-78647 Trossingen phone +49 7425 228.0 www.tr-electronic.de		Maßstab 1:1 DIN A2 Projekt-Nr.:	
Zeichnungs-Nr. nur für diese Ausführung gültig Drawing-No. only for this type valid				CEH-1102-M, Ø40H7, Nut	
www.tr-electronic.de DXF-Info: info@tr-electronic.de		Zeichnungs-NR./Drawing-No.: 04-CEH1102M-M0003		Blatt 1 1 Bl.	
Zust.	Änderungen	Datum	Name		