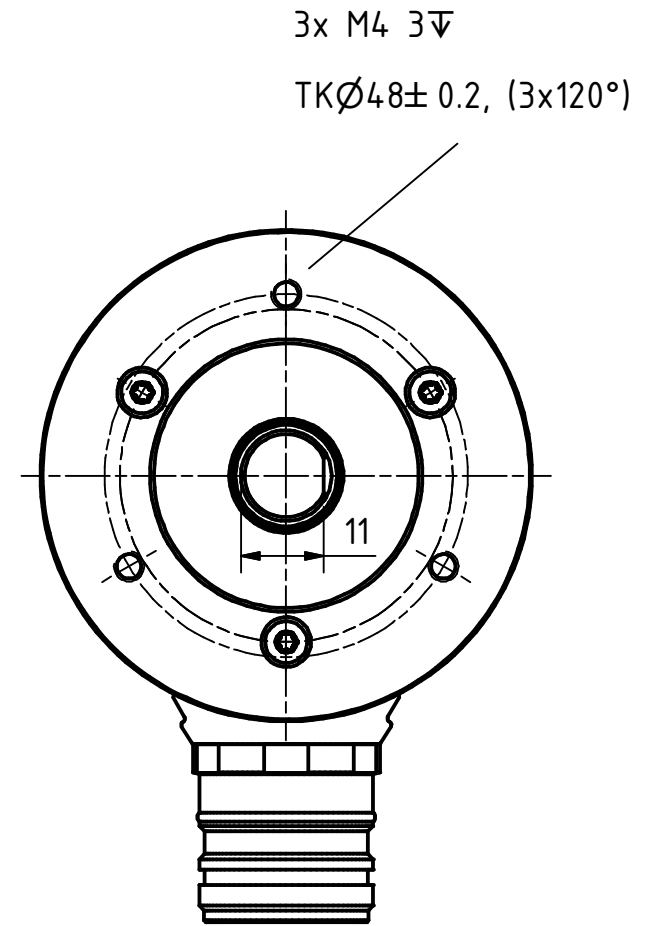
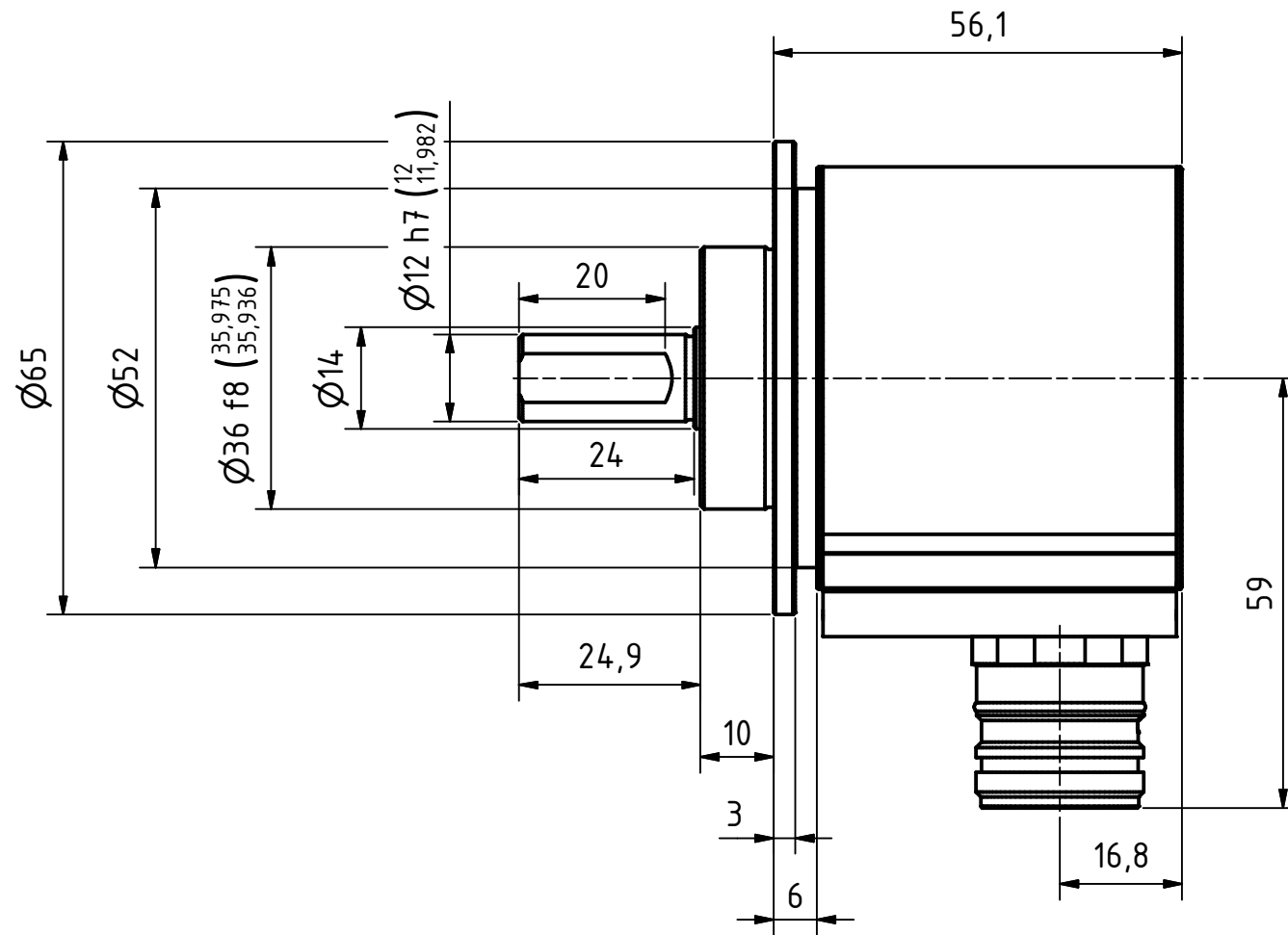
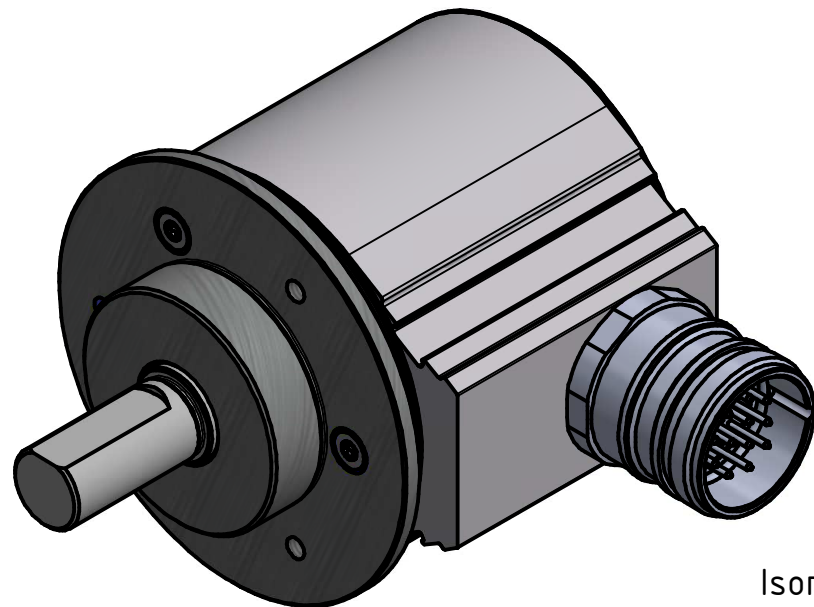





Alle nicht tolerierten Maße sind Richtwerte. [All non-tolerated dimensions are guide values.]
 Technische Änderungen grundsätzlich vorbehalten. [We reserve the right to make technical changes.]



12pol. Stecker
 12pin. connector



Isometrie (1 : 1)

Tolerierung [Tolerancing] ISO 8015		alle Maße in mm [all dimensions in mm]		Maßstab [Scale] 1 : 1		DIN A3	
E-Mail: info@tr-electronic.de Support: http://tr-e.info/01		CAD: STEP		Artikel-Nr. und Steckerbelegung: siehe Datenblatt [Article-No. and pin assignment: see data sheet]			
		Datum	Name		Bezeichnung [Designation]: CEV-582-M, 36er Zentr.		
		Erst.	24.05.2018	FLAIG			
		Bearb.	23.02.2023	NEMECZ			
		Gepr.	24.02.2023	FLAIG			
		Norm					
1 Gegenstecker entfernt		23.02.23	NEA	 TR Electronic GmbH Eglshalde 6 D-78647 Trossingen Tel. +49 7425 228-0 www.tr-electronic.de		Zeichnung-Nr. [Drawing-No.]: 04-CEV582M-M0071	
Zust.	Änderungen	Datum	Name			Dok.Art. IDW	
						1/1 Bl.	

