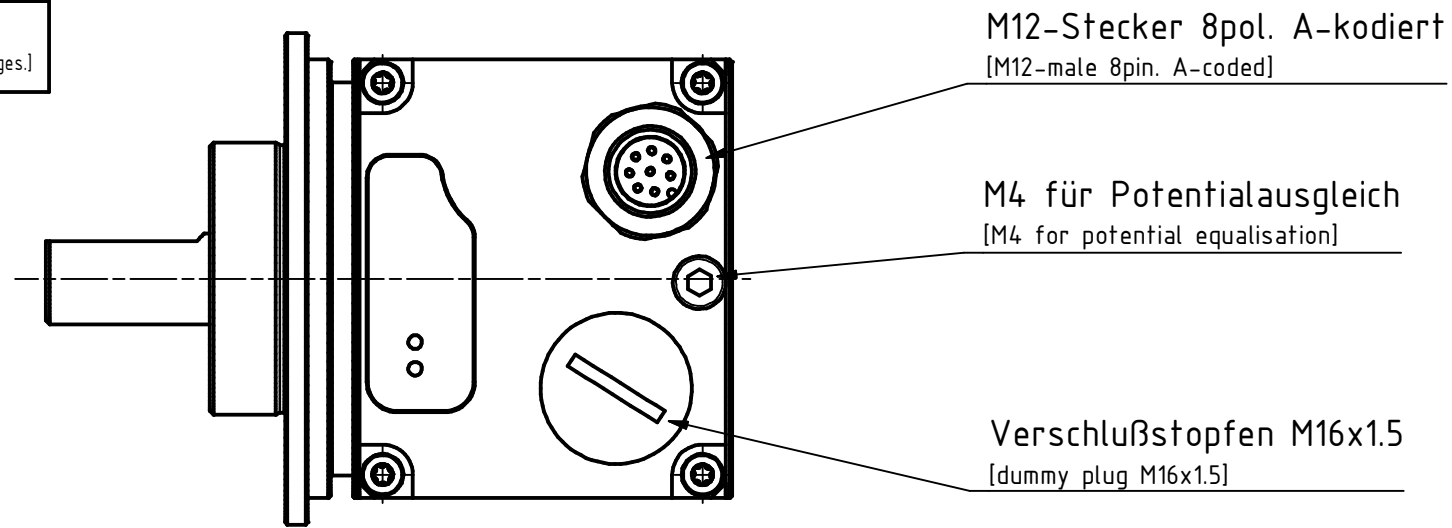


**i** Alle nicht tolerierten Maße sind Richtwerte. [All non-tolerated dimensions are guide values.]  
 Technische Änderungen grundsätzlich vorbehalten. [We reserve the right to make technical changes.]

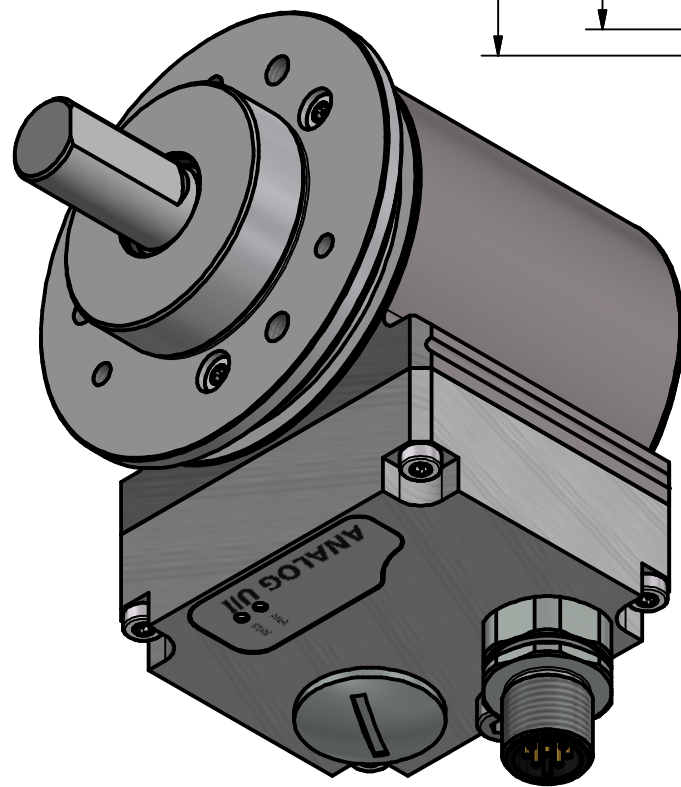
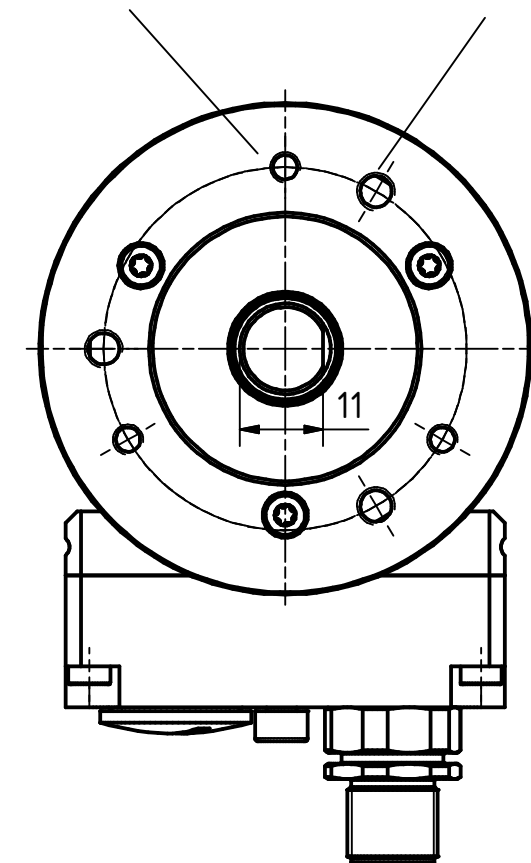
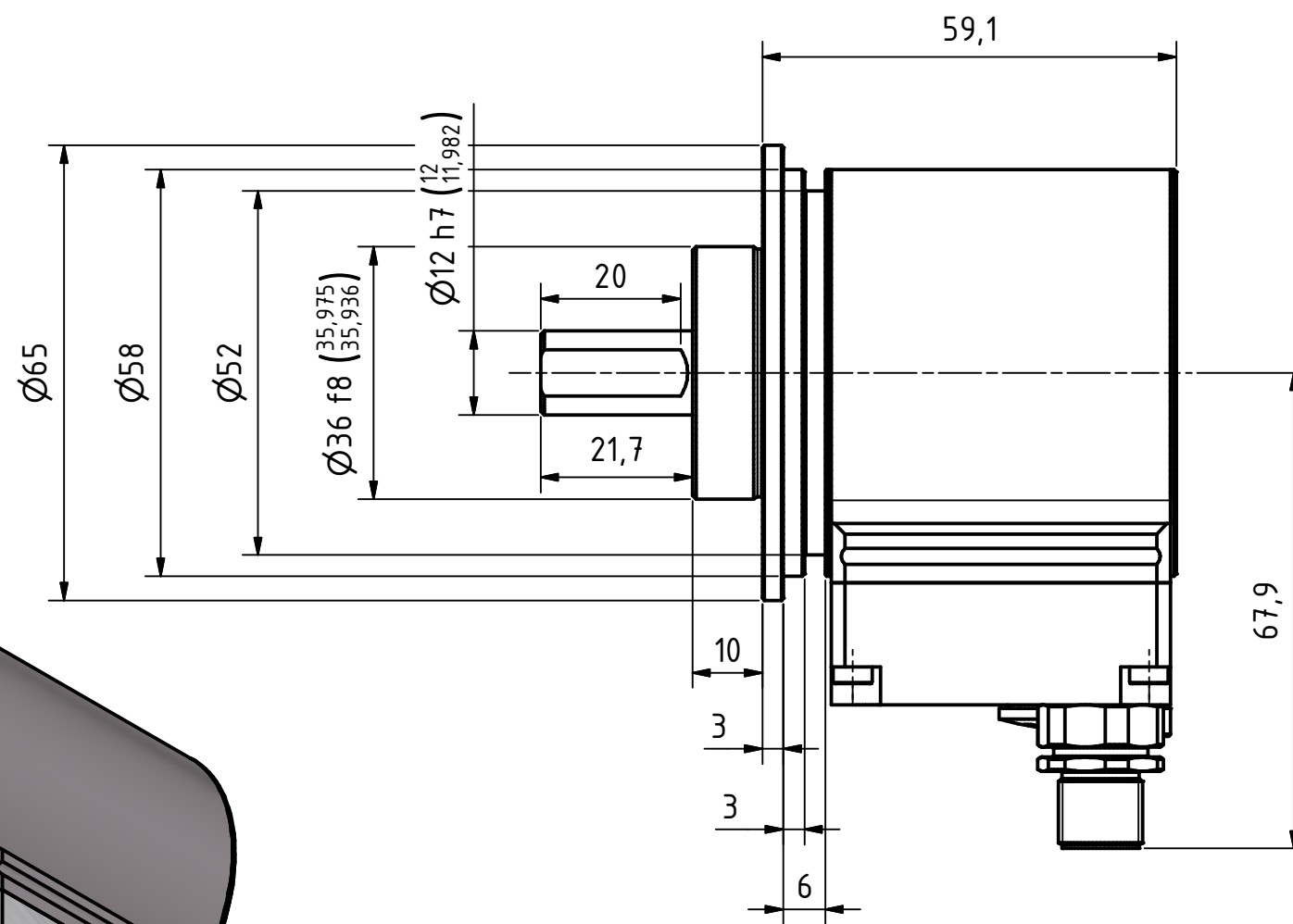


3x M4 ∇6

3x M5 ∇6

TK  $\varnothing 48 \pm 0.1$  (3x120°)

TK  $\varnothing 48 \pm 0.1$  (3x120°)



Isometrie ( 1 : 1 )

Tolerierung [Tolerancing] ISO 8015		alle Maße in mm [all dimensions in mm]		Maßstab [Scale] 1 : 1		DIN A3	
E-Mail: info@tr-electronic.de Support: http://tr-e.info/01		CAD: STEP		Artikel-Nr. und Steckerbelegung: siehe Datenblatt [Article-No. and pin assignment: see data sheet]			
		Datum		Name		Bezeichnung [Designation]: CEV-582-M, 36er Zentr.	
		Erst. 02.09.2022		FLAIG			
		Bearb. 05.09.2022		FLAIG			
		Gepr. 05.09.2022		NEMECZ			
		Norm				Zeichnung-Nr. [Drawing-No.]: 04-CEV582M-M0437	
1 4pol. in 8pol. Stecker		05.09.2022		FLA		Dok.Art. IDW Teil-Dok. 000 Dok.Vs. 01 1/1 Bl.	
Zust. Änderungen		Datum		Name			
				TR Electronic GmbH Eglisshalde 6 D-78647 Trossingen Tel. +49 7425 228-0 www.tr-electronic.de			