

i Alle nicht tolerierten Maße sind Richtwerte. [All non-tolerated dimensions are guide values.]
 Technische Änderungen grundsätzlich vorbehalten. [We reserve the right to make technical changes.]

im Lieferumfang:
 Zylinderstift DIN6325
 Ø4m6 x 16
 für Pos.1 oder 2

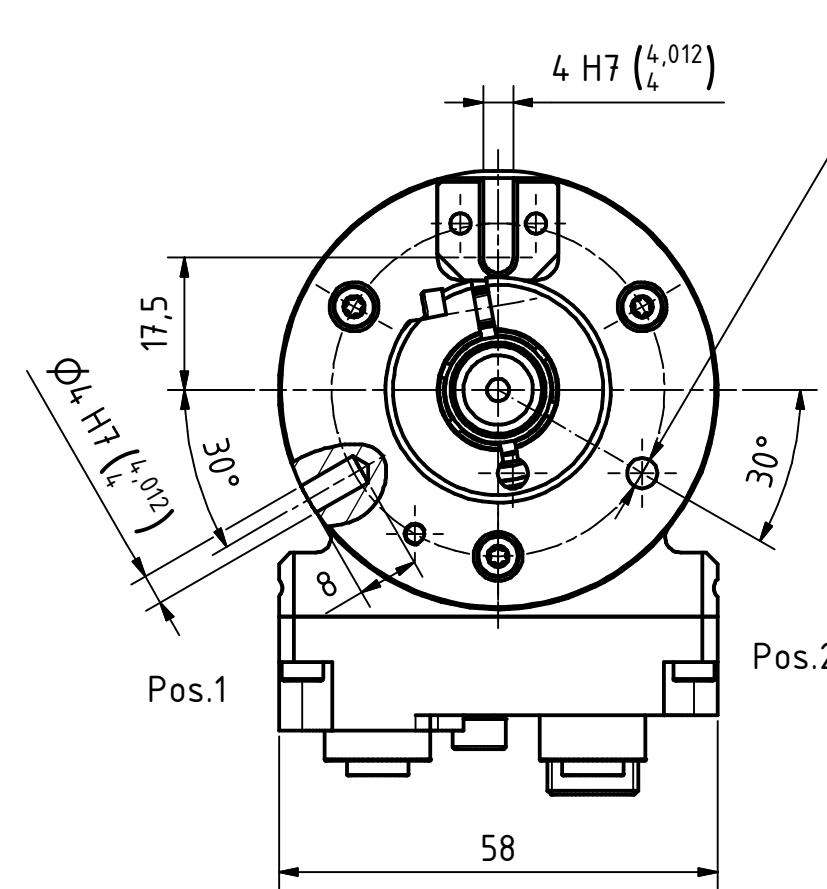
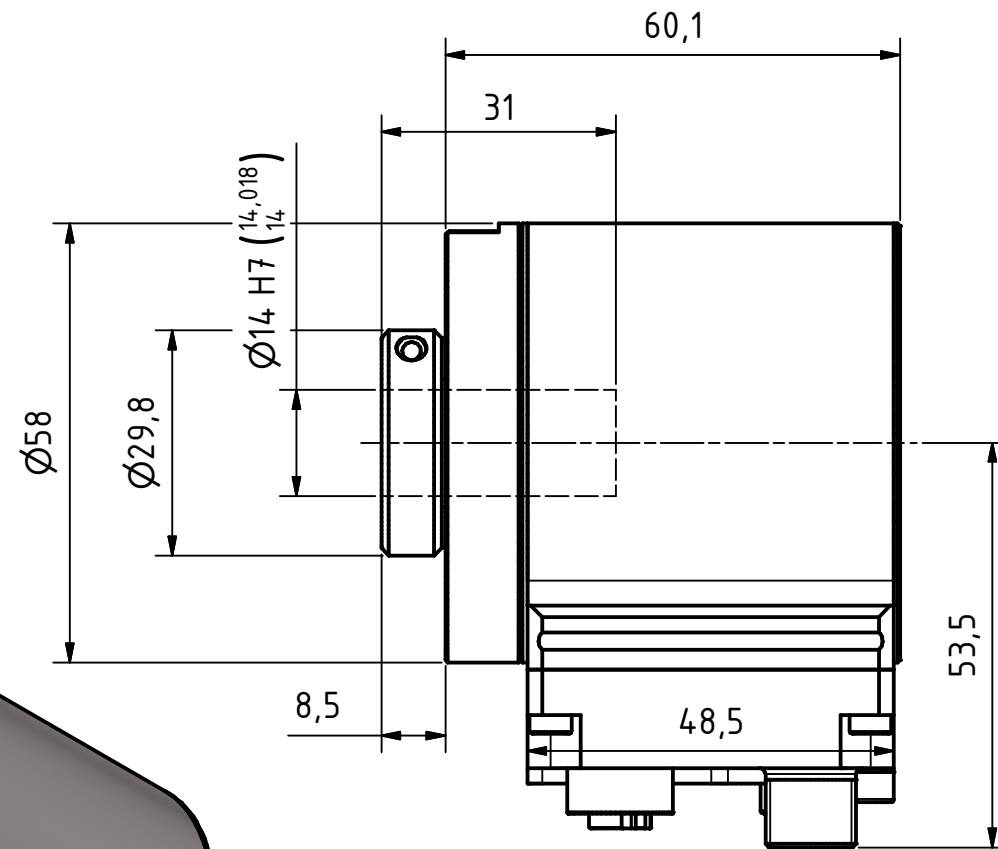
[package contents:
 round key DIN6325
 Ø4m6 x 16
 for position 1 or 2]

M12-Buchse 4pol. D-kodiert
 [M12-female 4pin. D-coded]

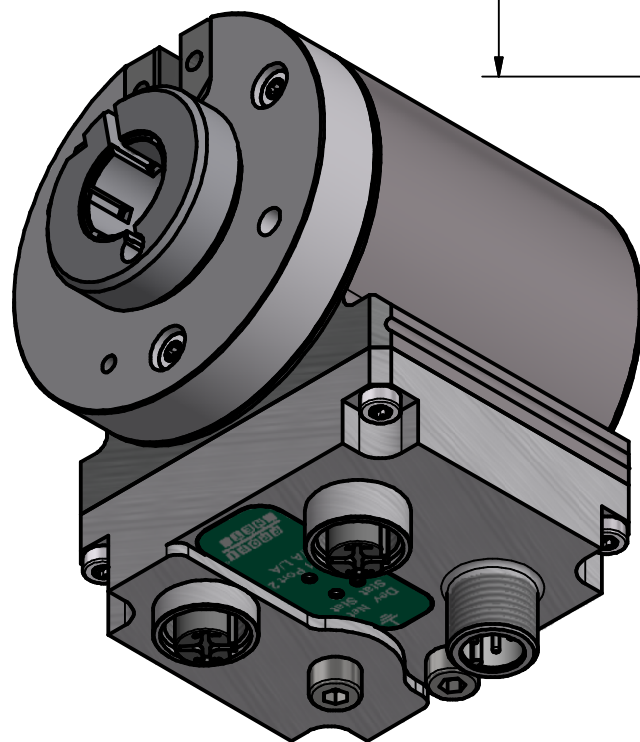
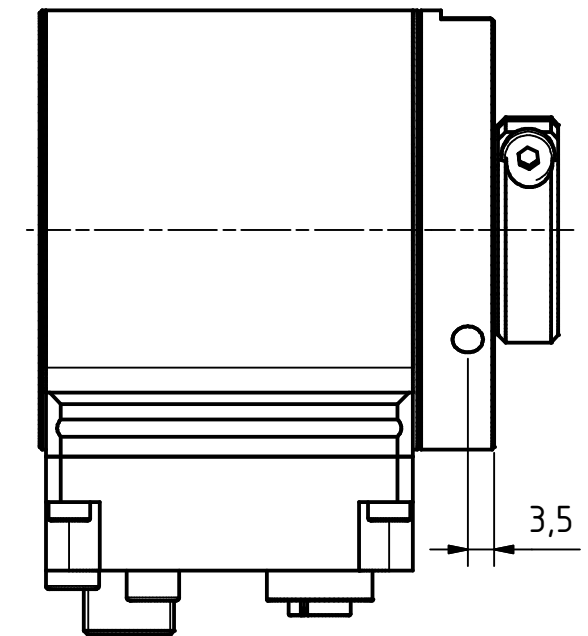
M12-Stecker 4pol. A-kodiert
 [M12-male 4pin. A-coded]

M4 für Potentialausgleich
 [M4 for potential equalisation]

Reset-Taste
 [reset-button]



Ø4 H7 (4.012) ∇7
 TK Ø44±0.1



Isometrie (1:1)

Tolerierung [Tolerancing] ISO 8015		alle Maße in mm [all dimensions in mm]		Maßstab [Scale] 1 : 1		DIN A3	
E-Mail: info@tr-electronic.de Support: http://tr-e.info/01		CAD: STEP		Artikel-Nr. und Steckerbelegung: siehe Datenblatt [Article-No. and pin assignment: see data sheet]			
		Datum		Name		Bezeichnung [Designation]: CMS-582-M, Ø14H7	
		Erst. 21.04.2017		FLAIG			
		Bearb. 25.08.2022		FLAIG			
		Gepr. 26.08.2022		NEMECZ			
		Norm					
2 Bushaube mit Reset-Taste		25.08.2022		FLA		Zeichnung-Nr. [Drawing-No.]: 04-CMS582M-M0007	
1 Bushaube		29.06.17		Flaig		Dok.Art. IDW	
Zust. Änderungen		Datum		Name		Teil-Dok. 000	
						Dok.Vs. 02	
						1/1 Bl.	



TR Electronic GmbH
 Eglshalde 6
 D-78647 Trossingen
 Tel. +49 7425 228-0
 www.tr-electronic.de

